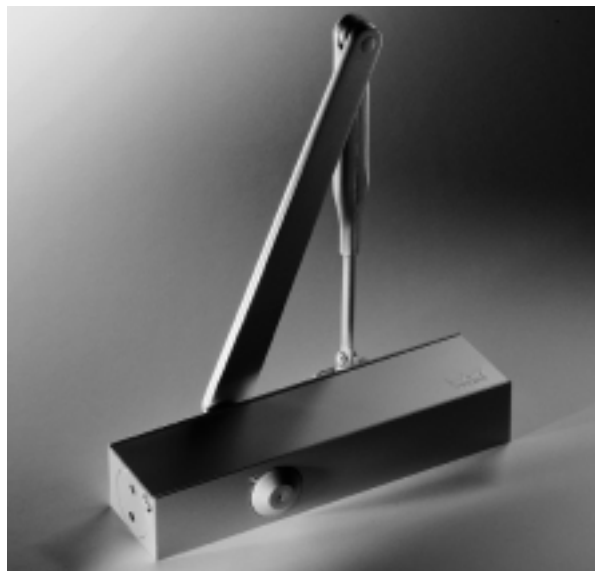




Ajtócsukók

# DORMA TS 72

## DORMA TS 73 V



**Egyszerű, gyors felszerelés, az MSZ EN 1154 szerint bevizsgálva.**

A legkülönbözőbb kivitelű és szerkezetű ajtóknál, tűz- és füstgátló ajtóknál is, a DORMA TS 73 V kiváló megoldásnak bizonyul.

A rendkívül lapos felépítése

szinte minden beépítési problémát kizár, a bevizsgált minőség pedig a biztonságot garantálja.

Kifelé nyíló külső ajtóknál széria szerinti beépített nyitásfékezés biztosítja a kicsapódás elleni védelmet.

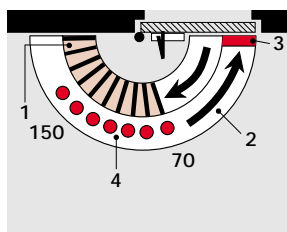
## DORMA TS 72



**Ideális megoldás 1100 mm-nél keskenyebb ajtókhöz - az MSZ EN 1154 szerint bevizsgálva**

Ha egy ajtót nyitás után egyszerűen újra be kell csukni, a DORMA TS 72 egy univerzálisan felhasználható

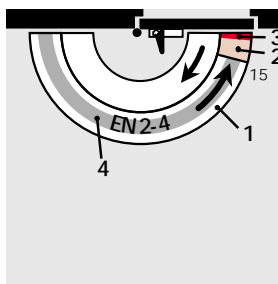
ajtócsukónak bizonyul, ami minden ajtó szerkezetnél használható.



**Széria szerinti és választható funkciók**

- 1 Önszabályozó nyitásfékezés
- 2 Teljesen szabályozott csukódás, állítható sebességgel
- 3 Beállítható végbehúzási szakasz
- 4 Rögzítőkaros kivitelnél a nyitvatartási szög beállítható (opció)

**Tűz- és füstgátló ajtóknál nem alkalmazható a mechanikus rögzítőkar.**



**Széria szerinti és választható funkciók**

- 1 Teljesen szabályozott csukódás, fokozatmentesen állítható sebességgel 180°-15°
- 2 Fokozatmentesen állítható csukásebesség 15-0°
- 3 Beállítható végbehúzási szakasz
- 4 Fokozatmentesen állítható csukóerő. Rögzítőkaros kivitelnél a nyitvatartási szög beállítható (opció)

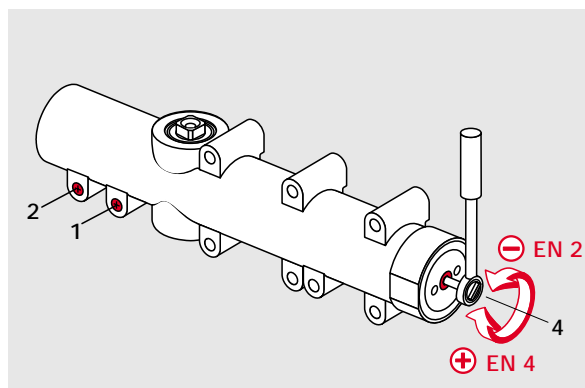
**Tűz- és füstgátló ajtóknál nem alkalmazható a mechanikus rögzítőkar.**

## Standard ajtócsukó általános ajtókhoz

### Beállítások

A TS 72 csukási sebessége két egymástól független tartományban fokozatmentesen beállítható szeleppel. A csukási erő az adott ajtó szélességéhez igazítható az oldalt elhelyezkedő állítócsavar

segítségével. Ezen túlmenően a végbehúzási szakasz a karok egymáshoz viszonyított helyzetével állítható.



### Kiírási szöveg TS 72

Fogasléces ajtócsukó fokozatmentesen állítható csukási erővel, EN 2-4 nagyságban (max. 1100 mm ajtólap szélességhez) két tartományban egymástól független beállítható csukási sebesség, beállítható végbehúzási szakasz. Jobbos és balos ajtókhoz egyaránt használható. Az MSZ EN 1154 szerint bevizsgálva.

#### Kivitel

- normál karral
- rögzítő karral

#### Tartozékok

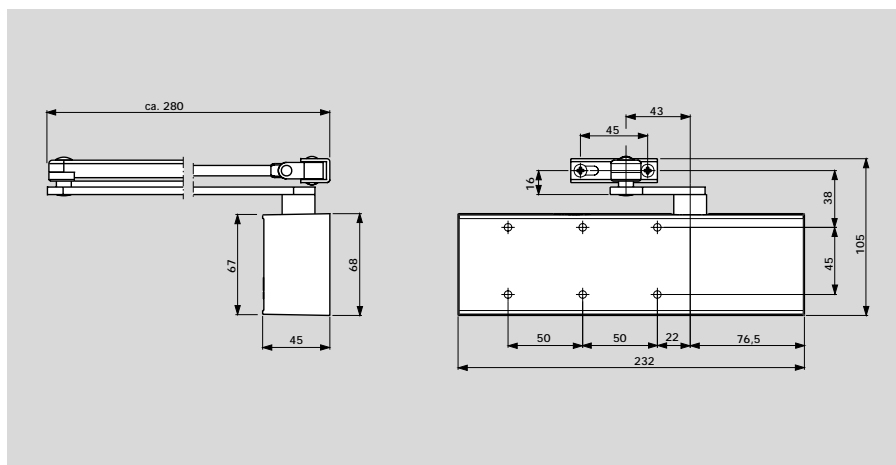
- szerelőlap
- zsanérlap
- szerelőlap párhuzamos kar szereléséhez

#### Színek:

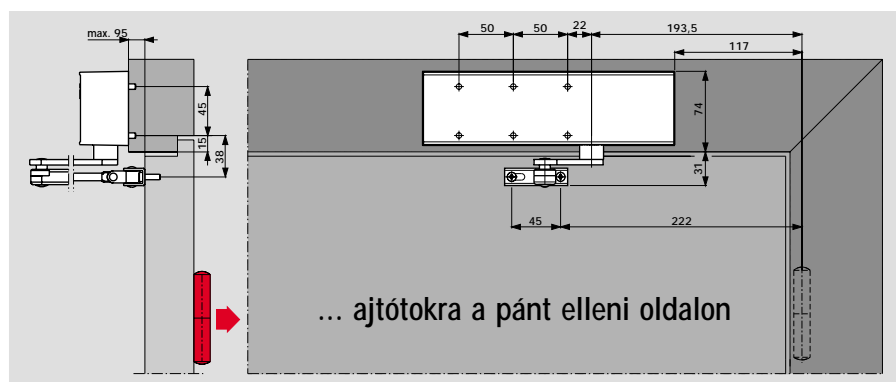
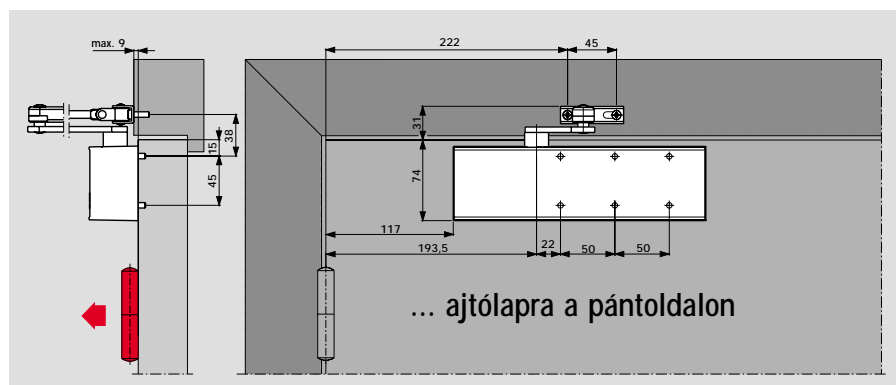
- ezüst  fehér (RAL 9010)
- sötétbarna
- fehér (RAL 9010)
- különleges (RAL ... színű)

#### Gyártmány:

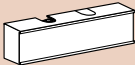


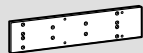




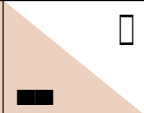
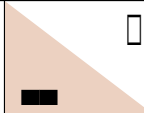
- DORMA TS 72



## Felhasználás és szerelés



**TS 72, TS 71 termékválaszték és tartozékok**

Ajtócsukók	Normálkar	Rögzítőkar	Szerelőlap	Zsanér	Rögzítőlap
	 □ 220023xx	 □ 220025xx	 220021xx	 830014xx	 280066xx
TS 72 EN 2 - 4 222321xx	 □	 □	#	#	#
TS 71 EN 3 / 4 222121xx	 □	 □	#	-	#

Rendelési szám:

■ = ajtócsukó külön

□ = kar külön

 ■□ = ajtócsukó karral,  
kompletten

# = tartozékok

Színek\*

xx

ezüst

01

sötétbarna

03

fehér (RAL9016)

11

fehér (RAL 9010)

10

egyéb színek

09

 \*Korrózióvédett ajtócsukó (AC) és  
kar csak 01-es, tengelyhosszabbítás  
csak 01 és 03-as színekben