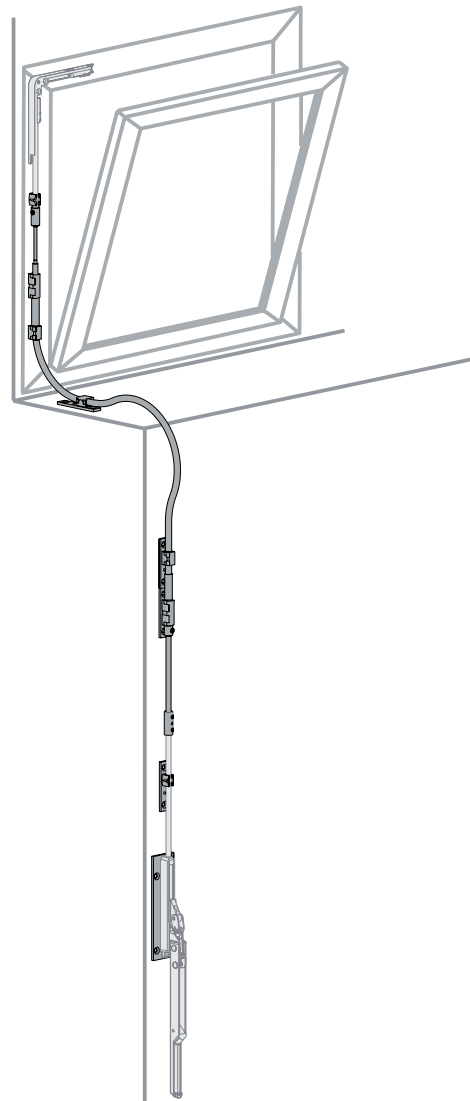
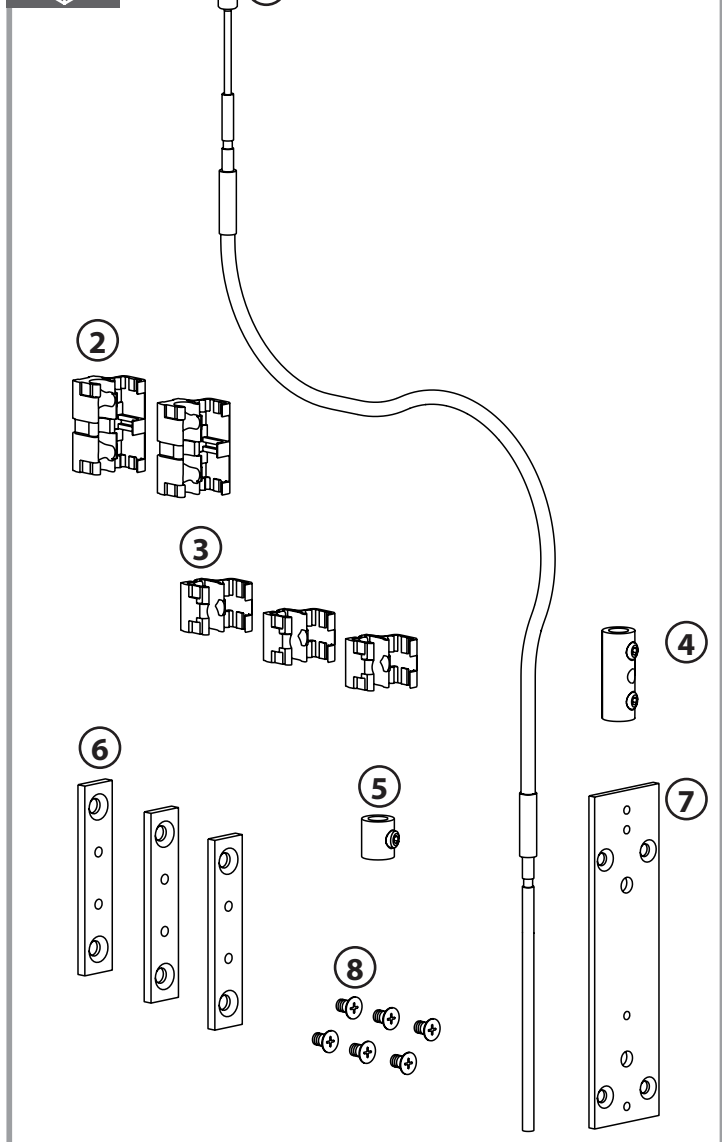
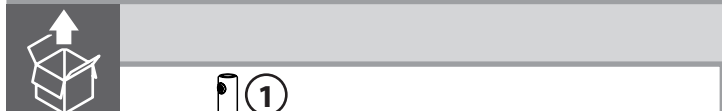
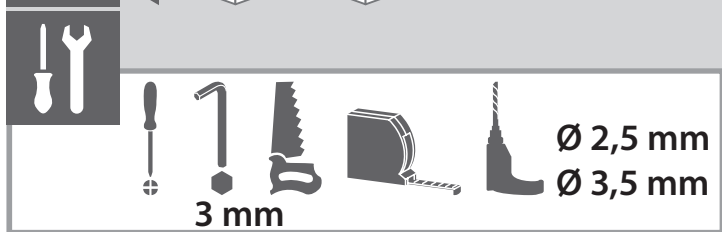


OL 90 N
 DE Flexible Sims-Übertragung
 EN Flexible window sill transmission
 ES Transmisión Sims flexible
 FR Transfert Sims flexible
 PL Elastyczne przeniesienie gzymsu
 RU Передача для гибкого карниза
 ZH 灵活的外窗台连接器



030768-09



i

	max.	max.
[mm]	[kg/m ²]	[kg]
380 ... 1200	40	60

030364 (OL 90 N)

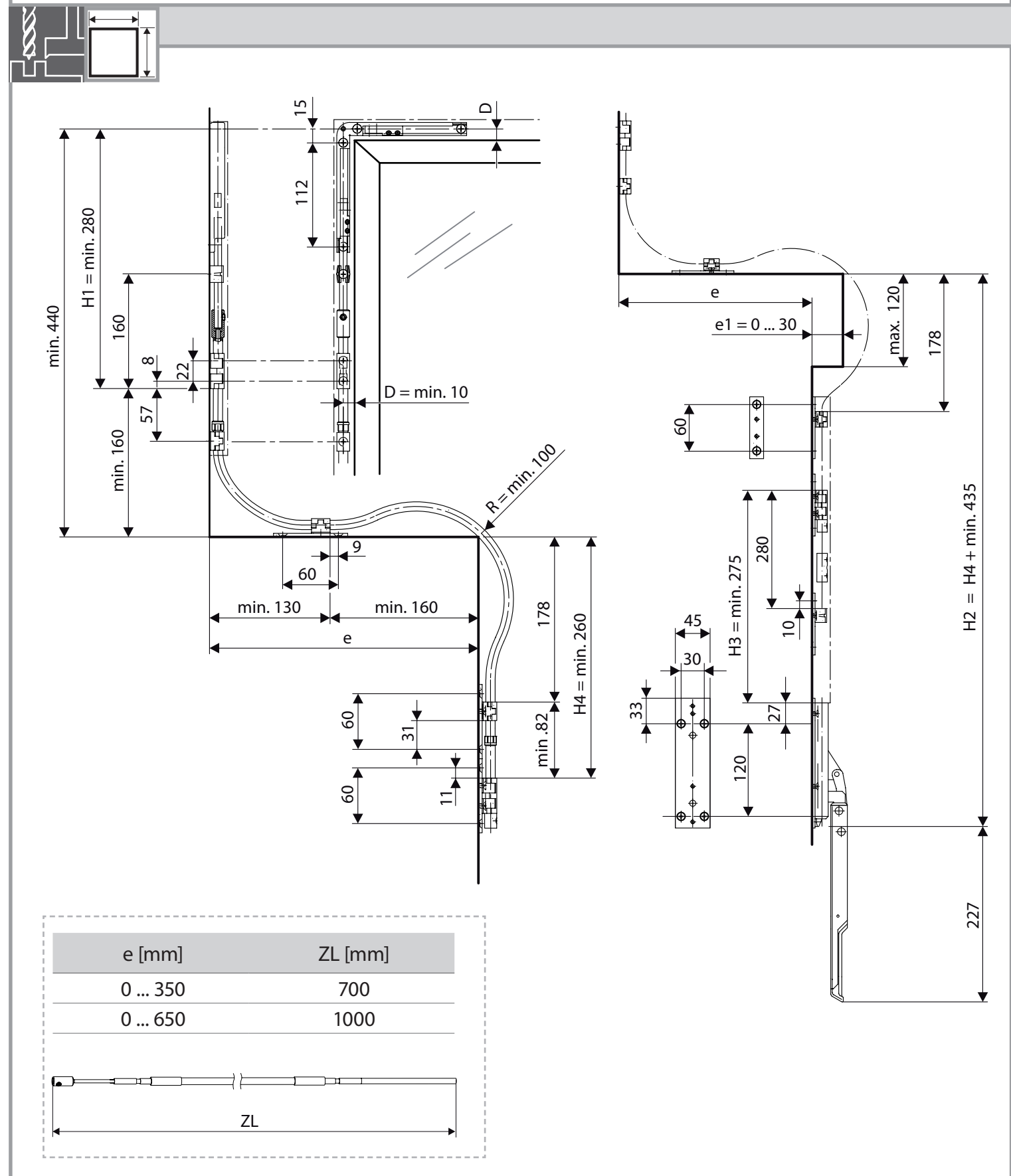
i+ **40444-EP-001**

H
HS

min. 19 mm

min. 440 mm

			min. 1,8 mm		min. 2 x
	DIN 97 / DIN 7997 4 x 35		DIN 7972 / DIN 7982 4,2 x L		DIN ISO 7972 / DIN 7982 4,2 x L
	Ø 2,5 mm		Ø 3,5 mm		Ø 3,5 mm



1 030364 1 2

2 030364 3 4 5

3

4

9 $H1 < 350$ $H1 \geq 350$
 $H3 < 350$ $H3 \geq 350$

3 $e < 290$ $e \geq 290$

5
 $Lb1 = H1 - 162$
 $Lb2 = H3 - 152$

6
 3 mm
 4...5 Nm

7
 3 mm
 4...5 Nm

8
 3 mm
 4...5 Nm

9
 3 mm
 4...5 Nm

8
 3 mm
 4...5 Nm
 R min. = 100 mm

9
 3 mm
 4...5 Nm

10

11 030364 8 ... 12

12
 DIN 51825
 1x

13
 $L1 = H1 + 70$ mm
 $L1 = H1 + 54$ mm
 $L2 = H2 - 360$ mm

10

11 030364 8 ... 12

12
 DIN 51825
 1x

13
 $L1 = H1 + 70$ mm
 $L1 = H1 + 54$ mm
 $L2 = H2 - 360$ mm