

Milwaukee®

Nothing but **HEAVY DUTY.**™



2021/22

TARTOZÉK ÉS
KÉZISZERSZÁM KATALÓGUS

NAGY TELJESÍTMÉNYŰ FÚRÓSZÁRAK

KÖVETKEZŐ GENERÁCIÓ*

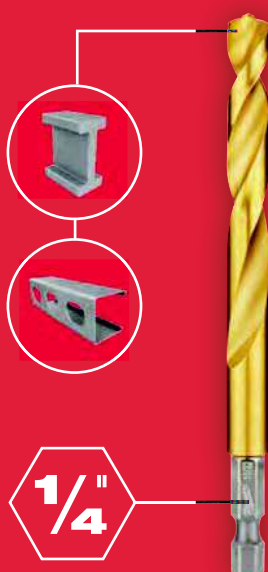
RED HEX

HSS-TIN FÉM FÚRÓSZÁRAK

SHOCKWAVE  IMPACT DUTY™

RED COBALT

HSS-CO FÉM FÚRÓSZÁRAK



ÜTVECSA-VARÓZÓKHOZ ÉS FÚRÓKHOZ



3 OLDALÚ BEFÖGŐSZÁR



QUAD EDGE™ HEGY



VÁLTOZÓ GEOMETRIÁJÚ HORONY



KÚPOS KIALAKÍTÁSÚ FÓRÓSZÁRMAG

RED HEX és RED COBALT MŰSZAKI LEÍRÁS

QUAD EDGE™ HEGY

- Egyedi kialakítású 135°-os csúcscső, 4 élű központfúróval.
- Precíz, gyors, megcsúszásmentes fúrásmegkezdés.
- 4 élű központfúró hegy kisebb sorját készít, ezáltal megelőzi a felmelegedést, biztosítva a hosszabb élettartamot.

VÁLTOZÓ GEOMETRIÁJÚ HORNOK

- Gyorsabb anyagkihordás
- Kevésbé melegszik fel a fúrószerű megelőzi a megégést

KÚPOS FÚRÓMAG KIALAKÍTÁS

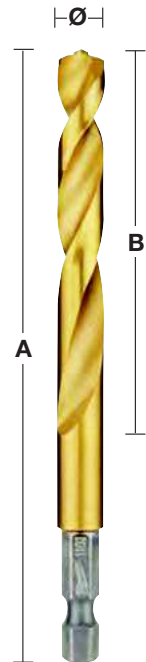
- Vastagodó fúrómag a befogás felé
- Erősebbé teszi a fúrószerűt, megelőzi a törést



RED HEX - SHOCKWAVE™ HSS-G titán-nitrid fémfúrók

1/4" hex befogás ütve- és fúrócsavarozókhoz, hagyományos tokmánnal is használható.
Az előfúró hegy és a titán-nitrid bevonat, lehetővé teszi a nagyobb sebességű fúrást.

Ø (mm)	Teljes hossz (mm) A	Munkahossz (mm) B	Mennyiség	Rendelt mennyiség	Cikkszám	EAN kód
2	59.5	17	2	1	48894703	045242501557
2.5	62	19	2	1	48894704	045242501564
3	65	23	2	1	48894763	045242506866
3.2	66.5	23	2	1	48894706	045242501571
3.3	67	24	2	1	4932471089	4058546287177
3.5	69	25	2	1	48894707	045242501588
4	71.5	26	2	1	48894708	045242501595
4.2	74	28	1	1	48894709	045242501601
4.5	76	29	1	1	48894710	045242501618
4.8	78	29	1	1	48894711	045242501625
5	80	31	1	1	48894712	045242501632
5.5	104	60	1	1	48894764	045242506873
6	105	63	1	1	48894714	045242501649
6.5	107	64	1	1	48894715	045242501656
6.8	108	65	1	1	48894716	045242501663
7	109	66	1	1	48894717	045242501670
7.5	110	67	1	1	48894718	045242501687
8	111	70	1	1	48894719	045242501694
8.5	114	72	1	1	48894720	045242501700
9	117	73	1	1	48894721	045242501717
9.5	118	74	1	1	48894722	045242501724
10	120	76	1	1	48894723	045242501731
10.2	121	77	1	1	4932471090	4058546287184
10.5	122	78	1	1	48894724	045242501748
11	125	80	1	1	48894725	045242501755
11.5	126	81	1	1	48894726	045242501762
12	127	82	1	1	48894727	045242501779
12.5	128	83	1	1	48894728	045242501786
13	130	83	1	1	48894729	045242501793
10 darabos SHOCKWAVE™ HSS-G TiN Red Hex fúrókészlet			10	6	48894759	045242502066
Ø 3 / 3.5 / 4 / 4.5 / 5 / 6 / 7 / 8 / 9 / 10 mm						



19 darabos SHOCKWAVE™ HSS-G TiN Red Hex fúrókészlet			19	6	48894760	045242502073
Ø 2 / 2.5 / 2 x 3 / 3.5 / 2 x 4 / 4.5 / 5 / 5.5 / 6 / 6.5 / 7 / 7.5 / 8 / 8.5 / 9 / 9.5 / 10 mm						

Ø (mm)	Teljes hossz (mm) A	Munkahossz (mm) B	Mennyiség	Rendelt mennyiség	Cikkszám	EAN kód
2.5	62	19	10	1	4932478175	4058546341084
3.0	65	23	10	1	4932478176	4058546341091
3.5	69	25	10	1	4932478177	4058546341107
4.0	71.5	26	10	1	4932478178	4058546341114
4.5	76	29	10	1	4932478179	4058546341121
5.0	80	31	10	1	4932478180	4058546341138
6.0	105	63	10	1	4932478181	4058546341145
7.0	109	66	5	1	4932478182	4058546341152
8.0	111	70	5	1	4932478183	4058546341169
10.0	120	76	5	1	4932478184	4058546341176



ÚJ

RED COBALT - HSS-G Co fémfúrók - DIN 338

Nagy teljesítményű fúrószar 5% kobalt tartalommal, különösen alkalmas akkumulátoros gépekhez

A háromlapú befogószar garantálja a biztos befogást és maximális erőátvitelt, mert a fúrószar nem fordul meg a fúrótokmányban

Az előfúró hegy és a 135°-os csúcshög megakadályozza a fúró megcsúszását és a kisebb forgácsolási ellenállás által, precíz, gyors fúrásmegkezdést tesz lehetővé

A változó geometriájú hornyok gyorsabb forgácskihordást és nagyobb sebességű fúrást biztosítanak, amely kíméli az akkumulátort is

Használható fúrásra, magas ötvözőanyag tartalmú acélokban és fémekben 1000 N/mm²-ig

Szín: bronz

RED COBALT



Ø (mm)	Teljes hossz (mm) A	Munkahossz (mm) B	Mennyiség	Rendelt mennyiség	Cikkszám	EAN kód
1.0	34	12	2	1	4932363248	4002395333080
1.5	40	18	2	1	4932363249	4002395333097
2.0	49	24	2	1	4932363250	4002395333103
2.5	57	30	2	1	4932363251	4002395333110
3.0	61	33	2	1	4932363253	4002395333134
3.2	65	36	2	1	4932363254	4002395333141
3.3	67	37	2	1	4932471140	4058546287689
3.5	70	39	2	1	4932363256	4002395333165
4.0	75	43	2	1	4932363258	4002395333189
4.2	75	43	1	1	4932363260	4002395333202
4.5	80	47	1	1	4932363262	4002395333226
4.8	86	52	1	1	4932363263	4002395333233
5.0	86	52	1	1	4932363264	4002395333240
5.5	93	57	1	1	4932363267	4002395333271
6.0	93	57	1	1	4932363268	4002395333288
6.5	101	63	1	1	4932363269	4002395333295
6.8	109	69	1	1	4932363270	4002395333301
7.0	109	69	1	1	4932363271	4002395333318
7.5	109	69	1	1	4932363272	4002395333325
8.0	117	75	1	1	4932363274	4002395333349
8.5	117	75	1	1	4932363276	4002395333363
9.0	125	81	1	1	4932363277	4002395333370
9.5	125	81	1	1	4932363278	4002395333387
10.0	133	87	1	1	4932363279	4002395333394
10.2	133	87	1	1	4932471141	4058546287696
10.5	133	87	1	1	4932363281	4002395333417
11.0	142	94	1	1	4932363282	4002395333424
11.5	142	94	1	1	4932363283	4002395333431
12.0	151	101	1	1	4932363284	4002395333448
12.5	151	101	1	1	4932363285	4002395333455
13.0	151	101	1	1	4932363286	4002395333462



RED COBALT - HSS-G Co fémfúrók - DIN 338 - műanyag dobozban

Leírás	Szállítva	Mennyiség	Rendelt mennyiség	Cikkszám	EAN kód
RED COBALT HSS-G Co fúrók (19 darab)					
① Ø 1 / 1,5 / 2 / 2,5 / 3 / 3,5 / 4 / 4,5 / 5 / 5,5 / 6 / 6,5 / 7 / 7,5 / 8 / 8,5 / 9 / 9,5 / 10 mm	Műanyag doboz	19	6	4932352470	4002395371297
RED COBALT HSS-G Co fúrók (25 darab)					
② Ø 1 / 1,5 / 2 / 2,5 / 3 / 3,5 / 4 / 4,5 / 5 / 5,5 / 6 / 6,5 / 7 / 7,5 / 8 / 8,5 / 9 / 9,5 / 10 / 10,5 / 11 / 11,5 / 12 / 12,5 / 13 mm	Műanyag doboz	25	1	4932352471	4002395371303



RED COBALT HSS-G Co fémfúrók - DIN 338 - 5 és 10 darabos kiszerelés

Nagy hőellenállású kobaltos gyorsacélból készült fémfúrók; DIN 338.

A háromlapú befogószár garantálja a biztos befogást és maximális erőtvitelt, mert a fúrószár nem fordul meg a fúrótokmányban

Az előfúró hegy megakadályozza a fúró megcsúszását és a kisebb forgácsolási ellenállás által, precíz, gyors fúrásmegkezdést tesz lehetővé

A változó geometriájú hornyok gyorsabb forgácskihordást és nagyobb sebességű fúrást biztosítanak, amely kíméli az akkumulátort is

Használható fúrásra, magas ötvözőanyag tartalmú acélokban és fémekben

Szín: bronz

RED COBALT



Ø (mm)	Teljes hossz (mm) A	Munkahossz (mm) B	Mennyiség	Rendelt mennyiség	Cikkszám	EAN kód
1.0	34	12	10	1	4932373332	4002395349173
1.5	40	18	10	1	4932373333	4002395349180
2.0	49	24	10	1	4932373334	4002395349197
2.5	57	30	10	1	4932373335	4002395349807
3.0	61	33	10	1	4932373336	4002395349814
3.2	65	36	10	1	4932373337	4002395349821
3.3	67	37	10	1	4932471142	4058546287702
3.5	70	39	10	1	4932373338	4002395349838
4.0	75	43	10	1	4932373339	4002395349845
4.2	75	43	10	1	4932373340	4002395349852
4.5	80	47	10	1	4932373341	4002395349869
4.8	86	52	10	1	4932373342	4002395349876
5.0	86	52	10	1	4932373343	4002395349883
5.5	93	57	10	1	4932373344	4002395349890
6.0	93	57	10	1	4932373345	4002395347100
6.5	101	63	10	1	4932373346	4002395347117
6.8	109	69	5	1	4932373347	4002395347124
7.0	109	69	5	1	4932373348	4002395347131
7.5	109	69	5	1	4932373349	4002395347148
8.0	117	75	5	1	4932373350	4002395347155
8.5	117	75	5	1	4932373351	4002395347162
9.0	125	81	5	1	4932373352	4002395347179
9.5	125	81	5	1	4932373353	4002395347186
10.0	133	87	5	1	4932373354	4002395347193
10.2	133	87	5	1	4932471143	4058546287719
10.5	133	87	5	1	4932373355	4002395347803
11.0	142	94	5	1	4932373356	4002395347810
11.5	142	94	5	1	4932373357	4002395347827
12.0	151	101	5	1	4932373358	4002395347834
12.5	151	101	5	1	4932373359	4002395347841
13.0	151	101	5	1	4932373360	4002395347858



Lépcsős fúrók

- A lépcsős fúrók előnyei a hagyományos fúrókkal szemben:
 - Egy fúró többféle átmérőjű furatot képes készíteni
 - Több lehetőség, időmegtakarítás!
 - Legjobb módja a már létező furatok kiszélesítésének.
 - Pontosabb, mint a csigafúrók, és vastag magjának köszönhetően kevésbé hajlamos a törésre.
 - Pontosabb pozicionálás és kisebb elmozdulás, mert a fúróhegybe integrált központosító hegy azonnal megkezdi a fúrást.
 - A nyílások sorjamentesek, kevesebb ráfúrás szükséges.
 - Műanyag fúrásánál nincs repedés.

- A lépcsős fúrók ideálisak a következő anyagok fúrásához:
 - Vastartalmú és színesfém lemezek, profilok és csövek.
 - Réz, vörösréz és alumínium.
 - Rozsdamentes acél.
 - Műanyagok.
 - Maximális anyagvastagság: 4 mm
 - A szerszám élettartamának megőrzéséhez hűtőfolyadék használatát javasoljuk.

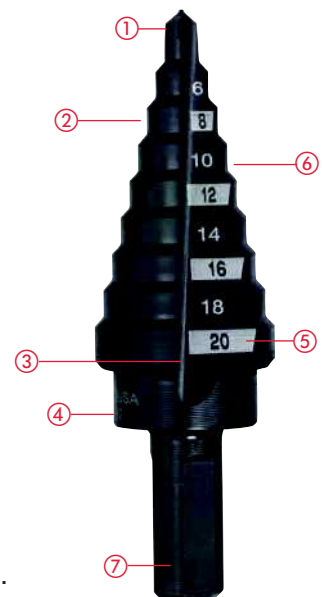
- Alkalmazása:
 - Villanszerelés: fúrás panelokban és szekrényekben tömszelencék installálásához.
 - Vízvezetékek, fűtés, klíma és szellőzés: szerelőnyílások a vezetékeken végzett műveletekhez és a telepítéshez.
 - Fémmegmunkálás / gyártás: különböző átmérőjű furatok kialakítása és kiszélesítése.
 - Járműipar: kábelszerelési furatok (mobiltelefonok, antennák, vezetékek átvezetése).
 - Karbantartási és felújítási tevékenységek: különböző alkalmazások, méretek és furatok megnagyobbítása.



A MILWAUKEE® előnyei

Pontfúrás, fúrás, sorjázás - mindent egyben.

- ① A Rapid Strike központfúró javítja a centrírozást - kisebb a fúró oldalazó mozgása és gyorsabb a fúrás, pontozó vagy előfúró használatának szüksége nélkül.
- ② Speciális fúróhegy és lépcsőzetes geometria az elakadás és az anyagdeformálódás megakadályozására- különösen magas fordulatszámú, vezeték nélküli eszközök használata során.
- ③ Az optimalizált, élesített szélű forgácsolószarok 2-szer gyorsabb és egyenletesebb vágást tesznek lehetővé.
- ④ Egyedi szerkezetű acélból, feketére oxidált felülettel készül, melyek 4-szeresére növelik a szerszám élettartamát.
Optimalizálva a nagy fordulatszámú, vezeték nélküli fúrógépekkel való használathoz.
- ⑤ Lézerrel gravírozott, tartós és olvasható jelölés.
- ⑥ Minden lépcső úgy került esztergálásra, hogy a fúró automatikusan lesorjázza a peremeket fúrás közben.
- ⑦ A 3 oldalú Secure Grip befogószár megelőzi, hogy a fúrószár kicsússzon a tokmányból, és biztosítja a nyomaték maximális átvitelét.



Lépcsős fúrók

Leírás	Átmérő (mm)	Teljes hossz (mm)	Lépcsők száma	Mennyiség	Rendelt mennyiség	Cikkszám	EAN kód
① PG 7 - PG 21	10	68	9	1	1	48899321	045242364060
② M 6 - M 32	10	92	13	1	1	48899332	045242344437
③ 4 - 12 mm / 1"	6	65	9	1	1	48899301	045242342532
④ 4 - 20 mm	8	65	9	1	1	48899320	045242344406
⑤ 6 - 35 mm	10	90	14	1	1	48899335	045242344413
⑥ 6 - 40.5 mm	10	90	17	1	1	48899340	045242547777

⑦ Lépcsős fúró készlet (3 részes)

3, 5, 6. számú lépcsős fúrókat tartalmaz

3

1

48899399

045242344420

⑧ Lépcsősfúró és Fémfúró készlet (10 részes)

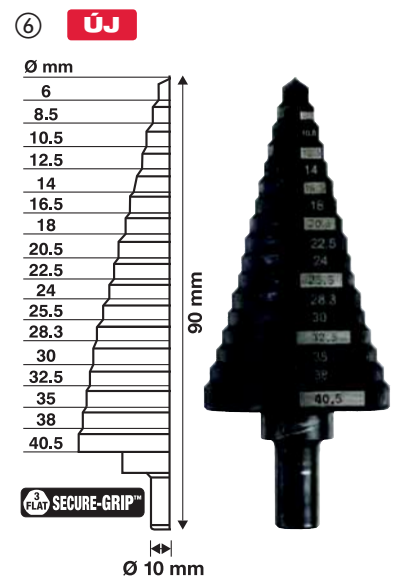
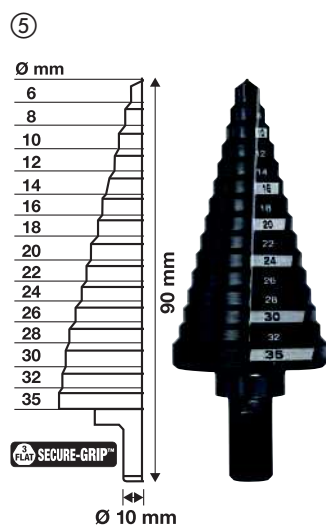
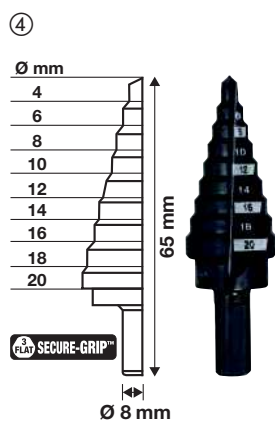
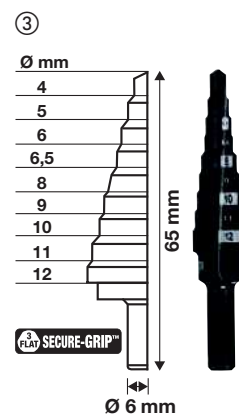
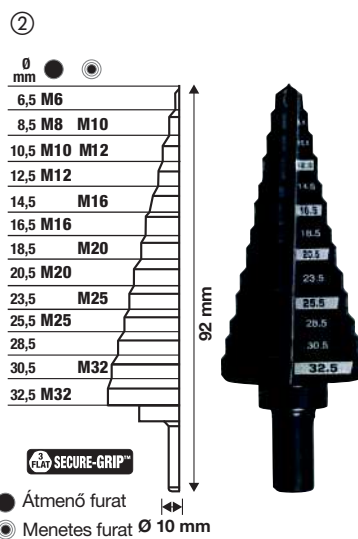
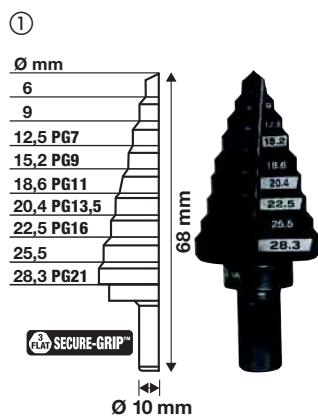
Lépcsősfúrók: 1 x Lépcsősfúró 4 - 12 mm, 1 x Lépcsősfúró 4 - 20 mm. THUNDERWEB fémfúrók: 2 x 2 mm, 2 x 3 mm, 2 x 4 mm, 1 x 5 mm, 1 x 6 mm

10

1

48899350

045242538836



SHOCKWAVE™ IMPACT DUTY ™

SHOCKWAVE™ IMPACT DUTY lépcsős fúrók

A SHOCKWAVE™ Impact Duty lépcsős fúrók, ütvecsavarozó gépekhez lettek tervezve. Az 1/4"-es hatlapú szár, optimalizált SHOCKZONE™ zónával rendelkezik, amely biztosítja a leghosszabb tartósságot, szártörés nélkül.



Titán alumínium-nitrid bevonat, 5x hosszabb élettartam.

RAPID STRIKE TIP™: Gyors és pontos furatmegkezdés, oldalazó mozgás nélkül. Kevesebb hőtermelés a hosszabb élettartam érdekében.

Kettős spirálhorony: Ütvecsavarozókhoz optimalizálva.

Teljesen kopásálló lézergravírozott jelölések

Leírás	Átmérő (mm)	Teljes hossz (mm)	Lépcsők száma	Mennyiség	Rendelt mennyiség	Cikkszám	EAN kód
① 4 - 12 mm / 1"	1/4" Hex	83	9	1	1	48899261	045242505166
② 4 - 12 mm / 2"	1/4" Hex	83	5	1	1	48899262	045242505173
③ 4 - 20 mm	1/4" Hex	83	9	1	1	48899263	045242505180
④ 4 - 30 mm	1/4" Hex	95	12	1	1	48899265	045242505203
⑤ SHOCKWAVE™ Impact Duty lépcsős fúró készlet (3 részes) 1, 3, 4. számú lépcsős fúrókat tartalmaz				3	1	48899266	045242505210

