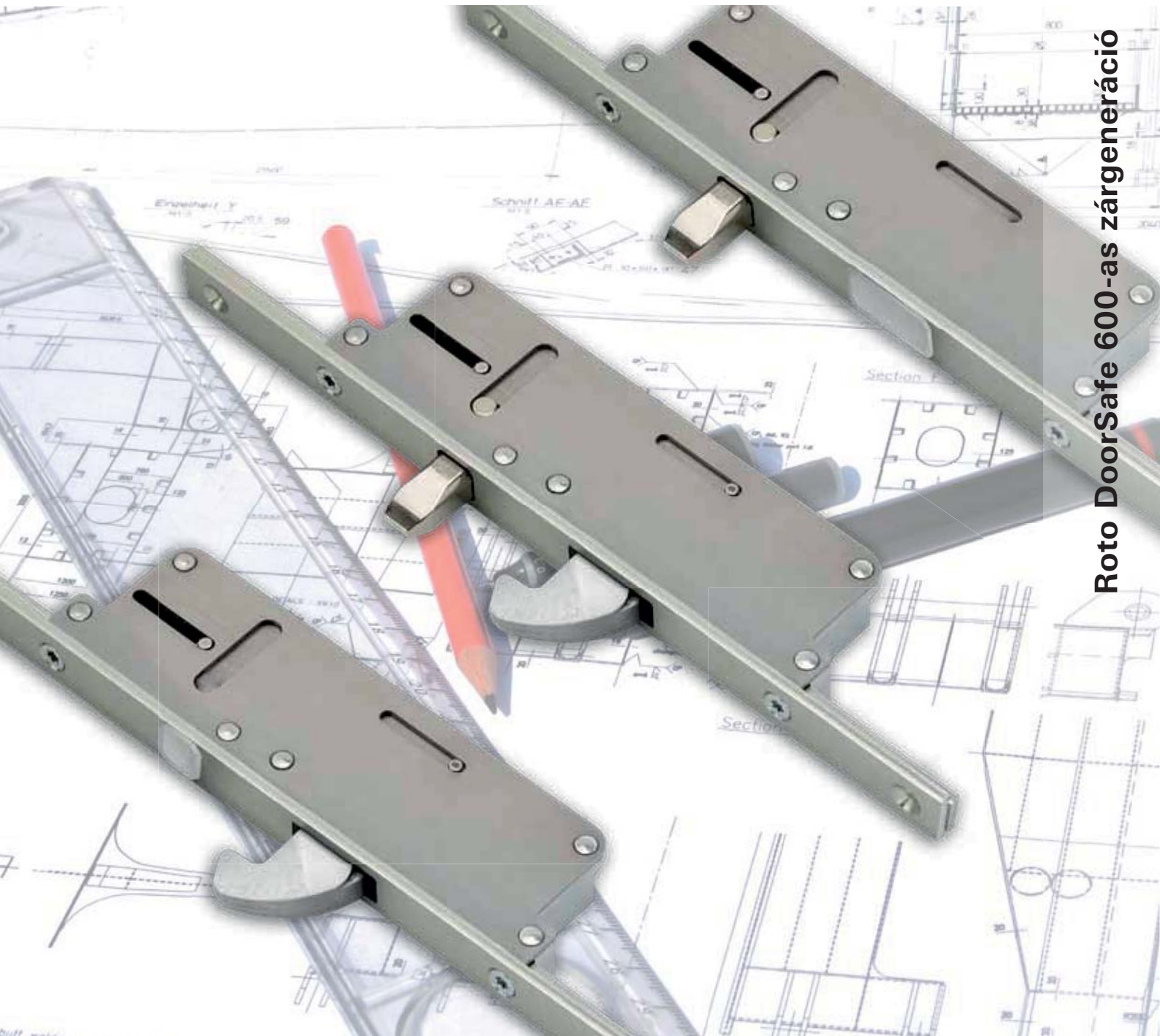


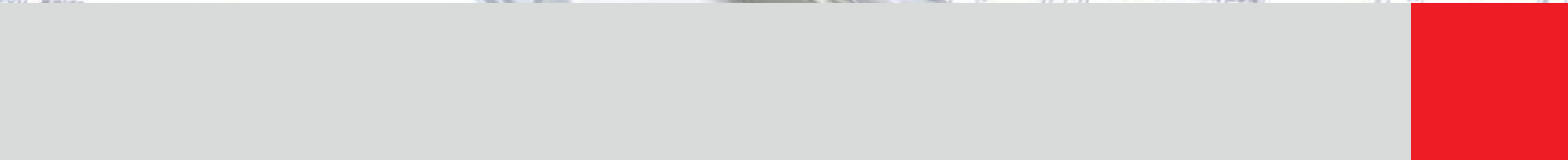


# Roto DoorSafe

Katalógus



Roto DoorSafe 600-as zárgeneráció



## **Roto Elzett Vasalatkereskedelmi Kft.**

### **Ablak- és ajtótechnológia**

H-9461 Lövő  
Kossuth Lajos u. 25.  
Telefon +36 99 534 200  
Telefax +36 99 367 132  
roto-ese@roto-frank.com  
www.roto.hu

### **Kereskedelmi képviselők**

Budapesti iroda  
H-1033 Budapest  
Hévízi u. 6/C. IV. ép.  
Telefon +36 1 437 0196  
Telefax +36 1 437 0198

Debreceni iroda  
H-4025 Debrecen  
Segner tér 7/D. Fsz. 4.  
Telefon +36 52 501 988  
Telefax +36 52 501 989

### **Értékesítési vezető**

László Sándor  
Mobil +36 30 615 9097  
E-mail sandor.laszlo@roto-frank.com

### **Kereskedelmi képviselők**

Budapest, Pest megye  
Pásztor Sándor  
Mobil +36 30 956 1225  
E-mail sandor.pasztor@roto-frank.com

Nyugat-Magyarország  
Völgyi Milán  
Mobil +36 30 552 5450  
E-mail milan.volgyi@roto-frank.com

Kelet-Magyarország  
Balogh István  
Mobil +36 30 299 6902  
E-mail istvan.balogh@roto-frank.com

Nyugat-Magyarország  
Szekér István  
Mobil +36 30 526 3206  
E-mail istvan.szeker@roto-frank.com

Kelet-Magyarország  
Kádár György  
Mobil +36 30 956 1224  
E-mail gyorgy.kadar@roto-frank.com

### **Termék menedzser – Dél-kelet Európa**

Kocsis Lajos  
Mobil +36 30 469 1840  
E-mail lajos.kocsis@roto-frank.com

### **Alkalmazástechnika**

Gosztola Szabolcs  
Mobil +36 30 691 9506  
E-mail szabolcs.gosztola@roto-frank.com

Mayer Kornél  
Mobil +36 30 618 4991  
E-mail kornel.mayer@roto-frank.com

### **Felelősség kizárása**

A kiadványban szereplő adatokat gondosan és szakszerűen állítottuk össze. A technikai fejlődéssel, a törvényi előírások változásával, valamint az idő előrehaladtával szükségszerűen változtatások szükségesek. Kérjük megértésüket, amiért a fentiek miatt a katalógus tartalmáért és az adatok valós idejű helyességéért nem vállalhatunk felelősséget. A sokszorosítás és a terjesztés jogát fenntartjuk.

### **Impresszum**

Copyright: 2014 május  
Szerkesztette: Grubits Szabolcs  
Roto Elzett Vasalatkereskedelmi Kft.  
H-9461 Lövő, Kossuth Lajos u. 25.  
Telefon: +36 99 534 200  
Telefax: +36 99 367 132  
roto-ese@roto-frank.com  
www.roto.hu

<b>Roto információ</b> .....	<b>3</b>
<b>Cilinderműködtetésű zárok – C</b> .....	<b>16</b>
2C kivitelek .....	16
2CB kivitelek .....	17
2CH kivitelek .....	20
Hosszabbítható kivitelek .....	21
2CB2V kivitelek .....	24
Másodzárás kivitelek .....	25
4C kivitelek .....	28
4CB kivitelek .....	29
4CH kivitelek .....	30
4V kivitelek .....	31
4E kivitelek .....	33
2 automatacsapos kivitelek .....	34
<b>Kilincsműködtetésű zárok – H</b> .....	<b>40</b>
2C kivitelek .....	40
2CB kivitelek .....	41
2CH kivitelek .....	42
Hosszabbítható kivitelek .....	43
4V kivitelek .....	46
4E kivitelek .....	46
Másodzárás kivitelek .....	47
2CB2V kivitelek .....	50
4V hosszabbítható és PowerLock kivitelek .....	51
V/E csapos háromrészcsapos kivitelek .....	52
<b>Vészkijáratú ajtózárok – DIN EN 179 szerint</b> .....	<b>54</b>
<b>Pánikzárok – DIN EN 1125 szerint</b> .....	<b>58</b>
<b>Tok alkatrészek</b> .....	<b>62</b>
<b>Kilincsgarnitúrák és profil cilinderek</b> .....	<b>84</b>
<b>Alkatrész- és beépítési méretek</b> .....	<b>88</b>
<b>Küszöbök és összekötők</b> .....	<b>98</b>

## Roto Ablak- és ajtótechnológia



Lövő (Magyarország), a Roto konszern legnagyobb gyártó üzeme.

### Termelő üzemek



Roto Frank Austria GmbH  
Kalsdorf (AT)



Roto Frank  
Building Materials Co. Ltd.  
Peking (CN)



Roto Frank AG  
Leinfelden-Echterdingen (DE)



Roto Frank AG  
Werk Velbert (DE)



Roto Gluske-BKV GmbH  
Wuppertal (DE)



Roto Elzett Certa Kft.  
Lövő (HU)



Elzett Sopron Kft.  
Sopron (HU)  
(50 %)



ООО Roto Frank  
Moskau (RU)



Roto Frank of America Inc.  
Chester, Ct. (US)

## Roto Értékesítési telephelyek / Értékesítési partnerek



Főbejárat - Leinfelden-Echterdingeni gyár

### A Roto konszern – 70 éve vezető szerepben

*Az építőiparban kevés cégnek van hasonló sikertörténete és még kevesebben vannak, akik mindig az élen jártak. A Roto vezető szerepet tölt be a világ ablak- és ajtótechnológia piacán gyártóként, valamint meghatározó résztvevő a tető- és szolártechnológia értékesítés területén is.*

A mi sikertörténetünk kezdetét - éppen úgy mint sok más piaci résztvevőét - egy kiemelkedő egyéniség neve fémjelzi. Ő nem más mint Wilhelm Frank aki az ötletével – az első ipari keretek között gyártott bukó-nyíló vasalat 1935-ben – igazi úttörővé vált. A cégünk alapítója egy zseniális sváb feltaláló volt. Az ő és családja irányítása által a Roto Leinfelden-Echterdingen-i központtal az egy-személyes kisüzemből világcég lett.

Az egész világon több mint 4000 alkalmazottnak az a feladata, hogy olyan vevői igényeket kielégítő termékeket fejlesszünk melyek növelik az ablakok és az ajtók mindennapos használati értékét.

Legfontosabb célunk mindig is maradandó értékek létrehozása volt. Jól szemlélteti ezt a moduláris rendszerű Roto NT vasalat melyre 10 éves működési garanciát vállalunk, valamint a 100 millió eladott NT vasalat garnitúra a 2000. évben történt bevezetése óta, mellyel a Roto piacvezető.

Az egész világra kiterjedő vasalatgyártó üzemek gondoskodnak a megfelelő flexibilitásról, teljesítő-képességről és a pontos szállításról, valamint a több mint 40 értékesítési telephelyet és viszonteladót magába foglaló kereskedelmi hálózatunk biztosítja vevőink számára a könnyű elérhetőségünket. A tervezőkkel, kereskedőkkel és gyártókkal fenntartott szoros kapcsolatunk biztosítja mindkét fél számára a folyamatos fejlődést valamint a sikeres piaci részvételt.

## german made Mit jelent ez?



A leinfelden-echterdingeni – Stuttgart mellett – központú Roto Frank AG egy német vállalatcsoport. A Roto az évek során fokozatosan vált megbízható és befolyásos világcéggé.

Vállalatunk közös értékei reprezentálják az identitást, amely lehetővé tette a Rotonak, mint német vállalatnak, hogy piacvezetővé váljon. Cégünk filozófiája három alappilléren nyugszik:

- folyamatosság, eredményesség és megbízhatóság
- tapasztalat, sikerorientáltság és előrelátás
- tudás, képesség és német precizitás

Mint technológiai úttörő, a Roto intelligens termék-megoldásokat fejleszt, melyek lenyűgözőek a kifinomult technológiájuknak és a hosszú élettartamuknak köszönhetően.

A termelési-, és a környezet menedzsment, valamint a logisztika német értékeken alapul, úgy mint a megbízhatóság, alaposság és előrelátás.

A német precizitás a dizájn, a fejlesztés, valamint a minőség-, és folyamatmenedzsment során biztosítja a kiváló minőségű teljesítményt és szolgáltatást az egész világon.

A német értékek beépítése a vállalati folyamatokba és a minőség biztosítási rendszerbe biztosítja üzleti partnereink és vásárlóink belénk vetett hosszú távú bizalmát. Ez a "german made".

## Roto minőségbiztosítási rendszer

A DIN EN ISO 9001 nemzetközi szabvány szerinti minősítés igazolja, hogy a Roto a teljes fejlesztési-, gyártási- és értékesítési folyamata megfelelően megtervezett és dokumentált; beleértve a tervezést és fejlesztést, a minőségtervezést, a termelést és összeszerelést valamint az eladást és a vevői szolgáltatásokat is.

A certifikáció a Roto folyamatosan és kiválóan alkalmazott minőség politikájának az eredménye:

**A Roto** célja a vevők igényeihez igazítva javítani a termékek és a szolgáltatások minőségén.

**A Roto** a vevőinek innovatív, környezetkímélő és a kor kívánalmainak megfelelő, kifogástalan vasalatechnikát kínál.

**A Roto** világszerte biztosítja termékeinek kiváló minőségét és pontos szállítását.

**A Roto** a vállalat egészére úgy tekint, hogy annak minden egyes tevékenysége hozzájárul a cég hosszú távú sikeréhez.

**A Roto** minden egyes alkalmazottjának biztosítja a szakmai fejlődést és a kihívásokban gazdag munkakört és elvárja a Roto minőségi követelményeknek megfelelő valamint a teljesítmény- és célorientált munka végzést.



# Termékszavatossági előírások

## Termékszavatosság / Karbantartás

A „termékszavatossági törvényben” definiált gyártói felelősség szerint (§ 4 ProdHaftG) a gyártó termékeinél a következő információkra kell ügyelni az ajtókhöz (fából- műanyagból- és alumíniumból készült) való zárrendszereknél. Az információk figyelmen kívül hagyása a gyártót mentesíti a szavatossági kötelezettsége alól.

### 1. Termékinformáció és rendeltetés-szerű használat

A zárrendszerek ezen definíció értelmében a fa, műanyag vagy alumínium és ezeknek megfelelő anyagkombinációból készült függőlegesen beépített ajtókba való vasalat, amelyek feladata főként az ajtó zárása és reteszelése.

A zárás alatt egy ajtó zárva tartását értjük oly módon, hogy az húzat vagy nyomás hatására ne tudjon kinyílni, másrészt egyszerűen kilincs működtetésével nyitható. A zárást a csapda biztosítja.

A reteszelés alatt a zárt ajtó biztosítását értjük egy az ajtózárból kitolódó nem rugós merev retesz által, és / vagy kiegészítőleg két vagy több további záróelem, pl. zárónyelv vagy acélcsap által. Minden záróelem benyúl az ajtókáva megfelelő bemélyedésébe ill. a zárólemezbe, zárházba stb.

A zárást átveszi a retesz és/vagy a kiegészítő záróelemek (pl. retesz, acélcsap).

A retesz és a kiegészítő záróelemek a cilinderkulcs elfordításával ill. a kilincs egy kiegészítő mozgásával be- és kireteszelt állapotba tolhatók.

A zárrendszerek a profil- ill. körcilinderek felvételére vannak beállítva. A szükséges méreteket és igényeket ezekhez a cilindrekhöz a zárrendszerek technikai dokumentációiban találja.

A zárrendszerek nem alkalmasak a záró tömítések hőmérsékletváltozások vagy az épületszerkezet változásainak hatására bekövetkezett formai változások és elváltozások felvételére.

A mindekorai összvasalat (zárásrendszer) csak eredeti Roto alkatrészekből állítható össze. Rendszeridegen alkatrészek alkalmazása károsodáshoz vezethet, és a felelősség kizárását vonja maga után.

A rendeltetészerű használat biztosításához szükséges a megengedhető vasalatok és záróelemek (pl. kulcs, cylinder) megfelelő kombinációja, valamint a tartozékok (pl. zárólemez) beépítési útmutató szerinti beépítése ill. a meghatározott normák szerinti karbantartás.

Nedves helyiségekbe és agresszív, korróziót elősegítő levegőjű helyiségekbe készülő ajtók külön vasalatot igényelnek.  
A kötelező törvényi előírásokra ügyelni kell.

### 2. Helytelen használat

A zárrendszerek helytelen – azaz nem rendeltetészerű – használata akkor fordul elő,

- ha idegen és/vagy nem rendeltetészerű eszközök kerülnek be a zárrendszer-

be vagy a zárólemezbe, és ezzel az akadálymentes használat akadályoztatva van.

- ha a nyitási területbe akadály kerül és ezzel a rendeltetészerű használatot akadályozza.
- ha a zárrendszerhez vagy zárólemezhez oly módon nyúlnak hozzá, hogy ezek a felépítés, hatásmód vagy működés változását eredményezik.
- ha az ajtó nyitvatartásához nem rendeltetészerűen a kitolt záróreteszt ill. záróelemeket használják.
- ha a záróelemek a működtetést gátolva lettek beszerelve vagy utólag kezelve (átfestés).
- ha nem rendeltetészerűen, a normál kézi erőtl nagyobb terhelés hat a kilincs csatlakozásra.
- ha nem rendeltetészerű, a normál kézi erőtl nagyobb terhelés hat a cilinderkulcsra.
- ha nem hozzá tartozó, pl. méretben eltérő vagy rosszul beállított záróeszközt alkalmaznak.
- ha a szükséges ajtóhasadék bővítése vagy csökkentése lép fel a csuklópántok beállításakor vagy az ajtó lecsüllyesztésekor.
- ha egy arra nem engedélyezett duplaszárnyú ajtót az álló szárnyal nyitnak ki.
- ha a kilincs- és a zárszerkezet működtetése egyidejűleg történik.
- ha a zárrendszer működtetéséhez eszközt vagy emelő hatású segéd-eszközt alkalmaznak.
- ha az ajtószárnyra kiegészítő teher hárul.
- ha az ajtók zárásakor az ajtólap és a keret közé benyúlnak (sérülésveszély!).

### 3. Termékszavatosság

Ha a termék tulajdonsága a katalógusunkban, prospektusban nincs konkrétan meghatározva, akkor az egyes zárrendszerre vonatkozó igényeket egyeztetni kell velünk.

Egy zárrendszer használati megbízhatósága függ többek között a működtetés gyakoriságától, a működtetés módjától, a környezeti hatásoktól és a karbantartástól.

A zárócilindert és kulcsot cserélni kell, ha a rendeltetészerű karbantartás ellenére üzemmódot lép fel a kulcs bedugásakor és kihúzásakor

Vasalatok összeállítása: a gyártó előírásai, amelyek a vasalatok összeállítására vonatkoznak (pl. a kilincsek, cilinderek vagy kiegészítő vasalatrészek elrendezése) kötelező érvényűek.

### 4. Termék karbantartása

A biztonság szempontjából fontos vasalatrészeket évente legalább egyszer a rögzített helyükön meg kell vizsgálni és a kopását ellenőrizni kell. Szükség szerint a rögzítőcsavarokat meg kell húzni ill. az egyes alkatrészeket ki kell cserélni.

Ezen túlmenően legalább évente egyszer – igénybevétele szerint többször is – a következő karbantartási munkákat el kell végezni:

- minden mozgó alkatrészt és a zárrendszer minden záráshelyét be kell zsírozni és működésüket ellenőrizni kell.
- csak olyan tisztító- és ápoló anyagokat lehet alkalmazni, amelyek a vasalatok korrózióvédelmét nem csökkentik.

A munkákat a zárrendszeren és a hozzá tartozó vasalatrészeket, valamint az alkatrészek cseréjét csak szakember végezheti.

### 5. Információs- és instrukciós kötelezettség

Az információs- és instrukciós kötelezettségek, valamint a „termékszavatossági törvénynek” megfelelő karbantartási munkálatokhoz a tervezőknek, szakterjesztőknek, gyártóknak, építésznek és felhasználóknak a következő dokumentumok állnak rendelkezésükre:

- tervezési segédletek
- katalógusok
- beépítési útmutatók
- műszaki rajzok
- karbantartási- és tisztítási útmutató
- használati útmutatók

Az ajtók zárásrendszerek működésének biztosításához

- a tervezőknek kötelező a gyártótól termékinformációt kérni és arra ügyelni.
- a kereskedőnek kötelező a termékinformációkra ügyelni és a gyártó beépítési útmutatóit, szerkezeti rajzait, karbantartási- és tisztítási útmutatóit megrendelni és azt a felhasználóknak továbbítani.
- a gyártóknak kötelező a termékinformációkra ügyelni, különösen a karbantartási- és tisztítási útmutatóra, valamint a gyártó használati útmutatójára és ezeket a dokumentumokat az építésznek ill. a felhasználóknak továbbítani.

### 6. Rendszeridegen vasalatok alkalmazása

Az egyes zárásrendszereken belül lehetséges variációkat a termékinformációkra, a rendeltetészerű és helytelen használatra, termékszavatosság, termékkarbantartásra, információs- és instrukciós kötelezettségekre vonatkozóan az érintett ismertetőjegyek szerint értelemszerűen kell kezelni.



## Általános tudnivaló

- A bemutatott képek ill. technikai rajzok nem méretarányosak.
- Kérésre szállítható kerek előlapos kivitel valamint kerek cilinderes kivitel.
- Nagy kiserelészés kérésre szállítható.
- Minden adat ebben az épületvasalattechnikai katalógusban gondosan lett összeállítva és ellenőrizve. A technika fejlődésével, a törvényi szabályozások változásával és az idő előrehaladtával változtatások adódnak. Ezért kérjük megértésüket, hogy a tartalom helyességéért és teljességéért nem vállalunk felelősséget. A javaslatokat és tanácsokat köszönjük.

- Rendelkezésre áll RotoSil Nano illetve rozsdamentes acél felülettel is.
- RotoSil Nano részleteiben:  
Az új RotoSil Nano felület az ajtó piacon egyedülálló minőséget képvisel világszerte. A RotoSil Nano felületkezelési technológia napjaink legmodernebb korrózió védelmi eljárása. A szigorú és szisztematikus minőségi- és vizsgálati követelmények biztosítják, hogy a Roto DoorSafe program minden egyes alkatrésze megfeleljen a legmagasabb szintű minőségi elvárásoknak is. Ez a példa értékű minőség-menedzsment lehetővé teszi nekünk hogy **10 éves működési garanciát** vállalhassunk a többpontos zárainkra.

- RAL-felületek – kérésre a többpontos zárok minden használatos RAL-színben (porszórt felületű kivitelben) szállíthatóak.

Folyamatosan végeznek vizsgálatokat a többpontos zárrendszereken a korrózióállóságra vonatkozóan.

Átfogó minőségbiztosítás garantálja Önnek a kitűnő minőségű termékek változatlan színvonalát.

Szakszerű kezelés esetén – azaz a felületen nincs károsodás és nem alkalmaznak agresszív tisztítószert – az utókezelés nélküli hosszú tartósság adott.

## Raktározási feltételek

### ■ A termékek tisztaságának védelme

A termékeket mindig becsomagolva kell tárolni, a nyitott csomagolást vagy a szabadon tárolt árút le kell takarni (pl.: karton lappal).

### ■ A termékek védelme a mechanikai károsodásoktól

A termékeket szállítani vagy kezelni csak az erre alkalmas eszközzel vagy szerkezettel szabad (villás targonca, szállítószalag stb.). A gyűjtőcsomagolás egymásra halmozhatóságának (szállítás ill. raktározás közben) mértékét lásd a karton dobozok oldalán.

### ■ A termékek védelme a párától és a nedvességtől

A termékeket óvni kell a nedvességtől. A csomagolás-oknak száraznak kell maradnia.

Ez vonatkozik a tárolásra szállításra valamint a be- és kirakodásra is. Ellenkező esetben nyílt területen történő szállítás esetén (pl.: udvari szállítás esetén) a terméket le kell takarni vízhatlan fóliával.

A tárolás csak arra alkalmas, zárt helyen történhet, szabad téren történő tárolás tilos.

Kondenzvíz képződést a szállítás és a tárolás alatt kerülni kell.

### ■ Ha a gyűjtőcsomagolás vizes lett ...

A termékeket az elázott gyűjtőcsomagolásból kivenni, megszáritani és az esetlegesen fellépő károsodásokat (korrózió) ellenőrizni. A még használható - nem károsodott - termékeket új csomagolással ellátni.

## Környezet

### A Roto vasalatok környezeti összeférhetőségének megítélése

#### ■ A vasalatalatrészek környezeti összeférhetősége

A célunk, hogy kevés energia és alapanyag felhasználásával készítsük el vasalatalatrészeinket, valamint emellett termékeinknek hosszú élettartamot biztosítsunk. Mindezekkel óvjuk a természeti erőforrásokat, minimalizáljuk az energia felhasználást és környezetkímélően választjuk ki a alapanyagokat.

#### ■ A vasalat környezetre gyakorolt hatása

Az általunk gyártott vasalat felülete kopásmentes. A vasalatalatrészek rendeltetészerű használatából nem ered környezet károsító hatás. A mi általunk használt kenőanyag környezetbarát.

#### ■ A csomagolás környezeti összeférhetősége

Alkalmazunk egyszer használható- (karton dobozok, acél- és műanyag pántok, PE fóliák, fa kereteket, kötegelők, rugalmas madzagok) valamint többször használható (schäfer ládák, hálós konténerek, euro raklapok) csomagolóanyagokat.

#### ■ A hulladék környezeti összeférhetősége

A vasalatunk olyan alapanyagokból készül, amelyek lehetővé teszik hulladékként a környezetbarát újrahasznosítást.

#### ■ Csomagolás újrahasznosítása

Az INTERSEROH jelzéssel ellátott csomagolásainkat az összes INTERSEROH hulladékkezelő partner költségmentesen átveszi. A hulladékkezelő partnerek jegyzéke kérhető a Kölnben található ISD INTERSEROH GmbH központtól a 02203/9147-322 telefonszámon. A Roto INTERSEROH száma: 255 82.

## Általános felhasználási tudnivalók



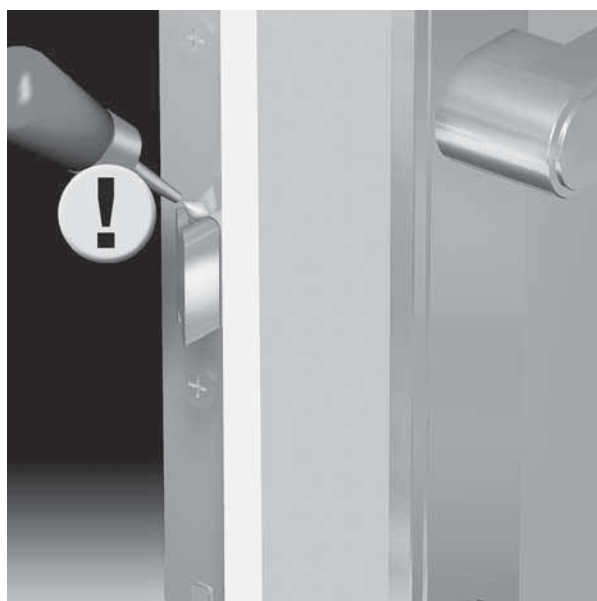
A zárat ne zárja ki nyitott ajtónál és ne nyomja az ajtókeretnek.



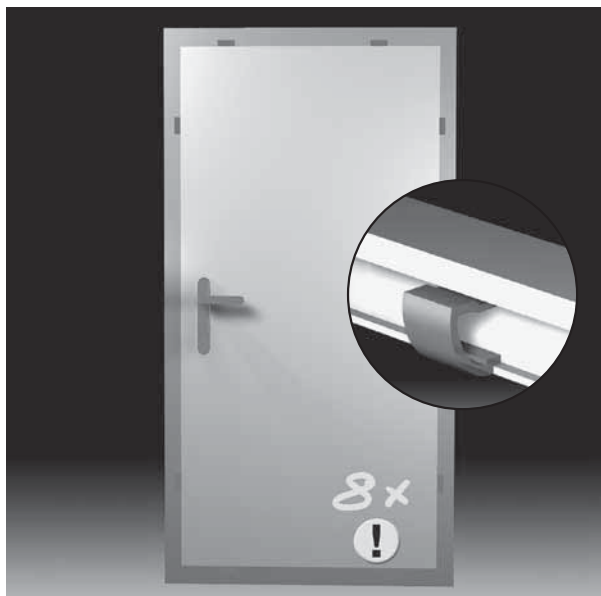
A zárat ill. a záróelemeket (retesz, csapda, stb.) ne fesse le.



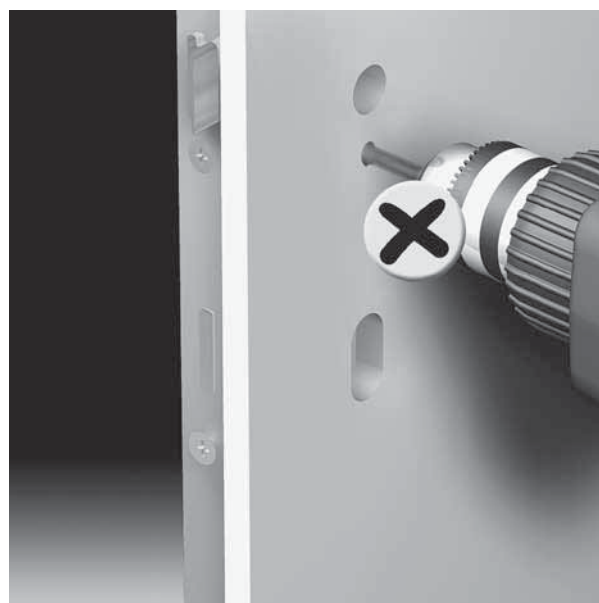
Különbféle tisztításkor az ajtólap felső területén (pl. vakolat maradék) nem szabad a zár irányába (előlap) törölni – a szennyeződés a zár előlapja mögé kerülhet és ezzel a zárat blokkolhatja.



A zárési pontokat (csapda, retesz, kiegészítő zár) évente legalább 1x beolajozni.



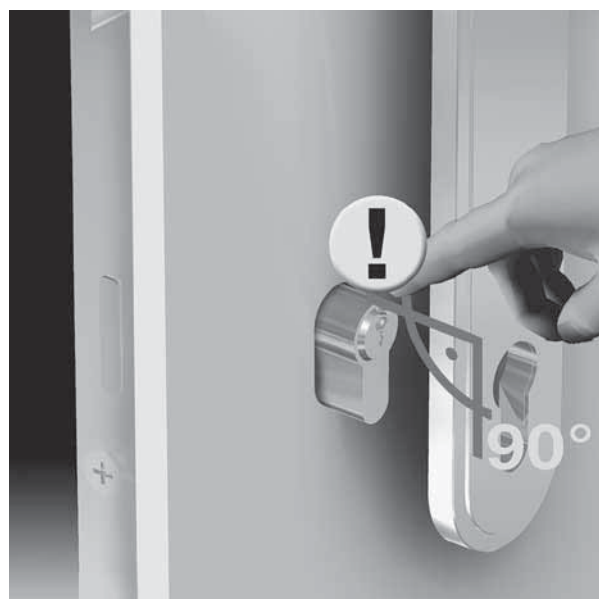
A szállítás közben az ajtólapot megfelelő támasztékkal (ráfutó bak, ékek stb.) az ajtókerethez kell rögzíteni. A cylinderbiztosítást (szállításbiztosítást) a cylinder beszerelése előtt el kell távolítani!



Az ajtólapot a zár részen a már beépített zár esetén (pl. védővasalathoz) nem szabad átfúrni.

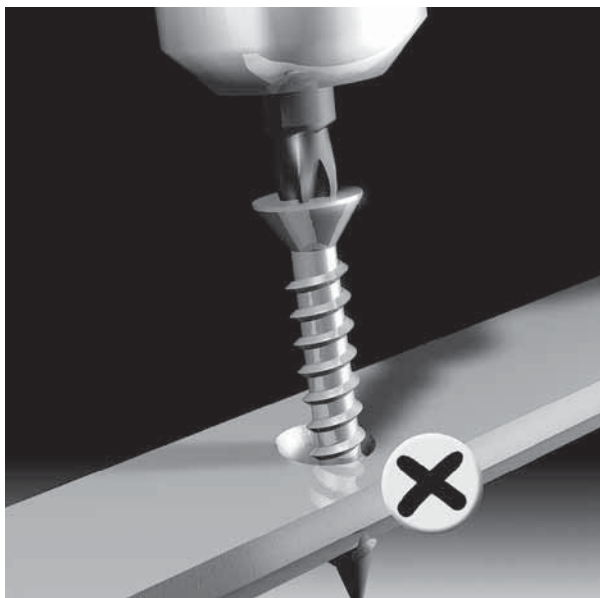


A cylindert feszültségmentesen beépíteni ill. az ajtólaphoz 90 fokban beigazítani



A vereteket és rozettákat feszültségmentesen szerelni.

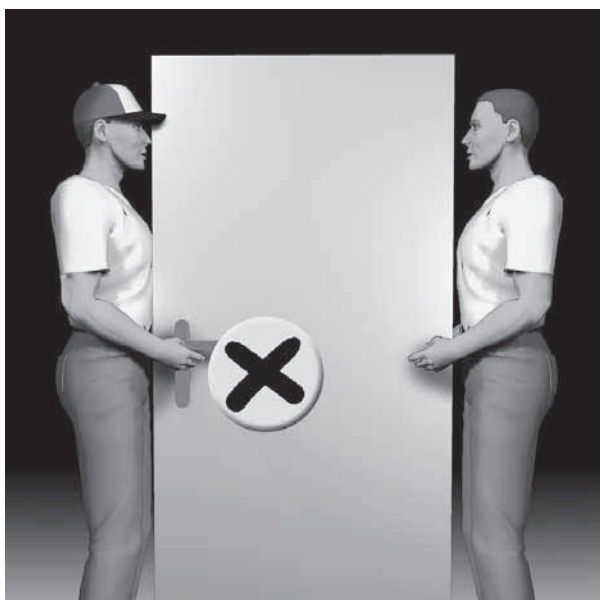
## Általános felhasználási tudnivalók



A csavart egyenesen kell becsavarni, hogy ne tudjon feszülés fellépni.



Az ajtószervezetet mindig a megadott tengelyméret szerint kell gyártani, hogy a záróelemek akadálytalan működését szavatolni lehessen.

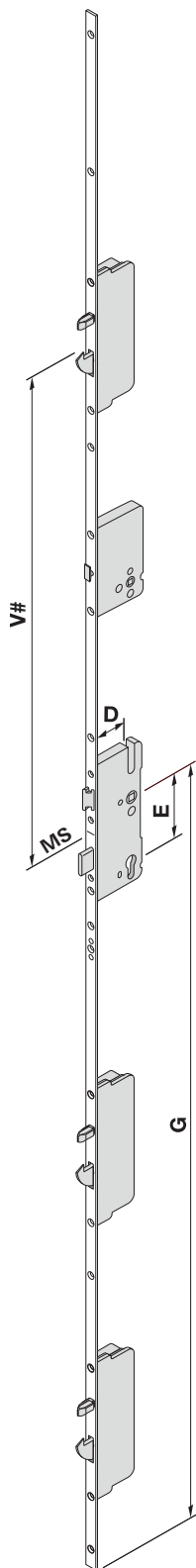


Az ajtót ill. az ajtólapot nem szabad a kilincsnél megfogva emelni/szállítani.



Ha nincs beépítve cylinder, akkor az ajtót csak Roto szerelőkulccsal szabad bezárni ill. kinyitni.

## Alkalmazott rövidítések




### Általános rövidítések

C500/C600 = Cilinderműködtetésű többpontos zár  
H600 = Kilincsműködtetésű többpontos zár  
E500/E600 = Elektromechanikus többpontos zár  
P600 = Vészkijáratú ajtó zár  
P650 = Pánik zár  
16/2 (15,8/2,25) = Előlap szélesség/-vastagság mm-ben  
16/3, 20/3, 24/3  
U6/24, U7/24 = Előlap magasság/Előlap szélesség mm-ben  
U-profil esetén  
SzHM = Szárnyhoronymagasság  
V# = Zárás osztás

### Rövidítések a táblázatokban

D = Kilincstávolság  
E = Kilincs - cylinder távolság  
G = Kilincsmagasság  
⊕ = Dió  
O = Felület  
SL = RotoSil Nano  
STS = Rozsdamentes acél  
S = Fekete, RAL 9005  
W = Fehér, RAL 9016  
B = Barna, RAL 8014  
CsE = Csomagolási egység

### Rövidítések a képeken

D = Kilincstávolság  
E = Kilincs - cylinder távolság  
G = Kilincsmagasság  
FB = Marási szélesség  
MN = Dió közepe  
MS = Zársekrény közepe  
 = Vágható

## C500/C600 – RotoSil Nano

## 2 kombinált kiegészítőzár (2C)

## V02/03, SzHM 1900 – 2200 mm

## C600 – Előlap 16/3

D	E	⊕	G	O	Cikkszám	CsE
25	92	8	1020	SL	<b>611 410</b>	5
25	92	10	1020	SL	<b>611 416</b>	5
30	92	8	1020	SL	<b>611 422</b>	5
30	92	10	1020	SL	<b>611 428</b>	5

## C500 – Előlap 16/3

D	E	⊕	G	O	Cikkszám	CsE
35	92	8	1020	SL	<b>611 344</b>	5
40	92	8	1020	SL	<b>611 348</b>	5
45	92	8	1020	SL	<b>611 352</b>	5
45	92	10	1020	SL	<b>611 356</b>	5
55	92	8	1020	SL	<b>611 372</b>	5
55	92	10	1020	SL	<b>611 376</b>	5
65	92	10	1020	SL	<b>611 380</b>	5

## C500 – Előlap 20/3

D	E	⊕	G	O	Cikkszám	CsE
35	92	8	1020	SL	<b>640 032</b>	5
40	92	8	1020	SL	<b>640 046</b>	5
45	92	8	1020	SL	<b>611 360</b>	5
45	92	10	1020	SL	<b>611 364</b>	5
55	92	8	1020	SL	<b>611 396</b>	5
65	92	10	1020	SL	<b>611 384</b>	5

## C500 – Előlap U7x24

D	E	⊕	G	O	Cikkszám	CsE
45	92	8	1020	SL	<b>611 368</b>	5
55	92	8	1020	SL	<b>627 315</b>	5

## C500 – Előlap 24/3

D	E	⊕	G	O	Cikkszám	CsE
35	92	8	1020	SL	<b>735 631</b>	5
45	92	8	1020	SL	<b>627 316</b>	5

V02/05,  
SzHM 1500 – 1900 mm

## C500 – Előlap 16/3

D	E	⊕	G	O	Cikkszám	CsE
35	92	8	1020	SL	<b>627 250</b>	5
40	92	8	1020	SL	<b>627 252</b>	5
45	92	8	1020	SL	<b>627 249</b>	5
45	92	10	1020	SL	<b>627 253</b>	5

## C500 – Előlap U7x24

D	E	⊕	G	O	Cikkszám	CsE
45	92	8	1020	SL	<b>627 251</b>	5

## C500 – Előlap 20/3

D	E	⊕	G	O	Cikkszám	CsE
35	92	8	1020	SL	<b>640 033</b>	5

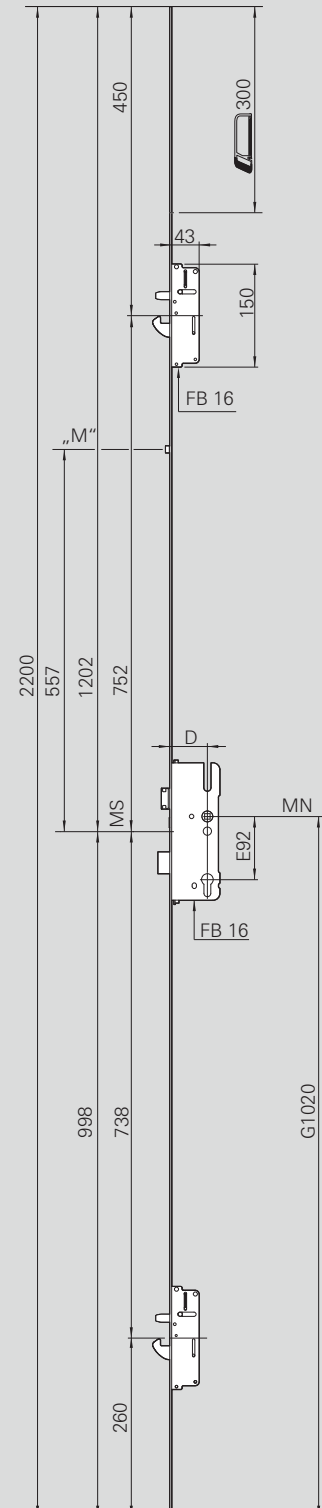
## C500 – Előlap 24/3

D	E	⊕	G	O	Cikkszám	CsE
45	92	10	1020	SL	<b>627 254</b>	5

Záródarabokat lásd „Tok alkatrészek”



„M” = MVS csapos kivétel (a méret az MVS csap közepét jelöli zárt állapotban)





## C500/C600 – RotoSil Nano

2 acélcsap (2CB)

V02/03, SzHM 1900 – 2200 mm

## C600 – Előlap 16/3

D	E	⊙	G	O	Cikkszám	CsE
25	92	8	1020	SL	<b>611 409</b>	5
25	92	10	1020	SL	<b>611 415</b>	5
30	92	8	1020	SL	<b>611 421</b>	5
30	92	10	1020	SL	<b>611 427</b>	5

## C500 – Előlap 16/3

D	E	⊙	G	O	Cikkszám	CsE
35	92	8	1020	SL	<b>611 343</b>	5
40	92	8	1020	SL	<b>611 347</b>	5
45	92	8	1020	SL	<b>611 351</b>	5
45	92	10	1020	SL	<b>611 355</b>	5
50	92	10	1020	SL	<b>626 512</b>	5
55	92	8	1020	SL	<b>611 371</b>	5
55	92	10	1020	SL	<b>611 375</b>	5
65	92	10	1020	SL	<b>611 379</b>	5

## C500 – Előlap 20/3

D	E	⊙	G	O	Cikkszám	CsE
35	92	8	1020	SL	<b>628 153</b>	5
45	92	8	1020	SL	<b>611 359</b>	5
45	92	10	1020	SL	<b>611 363</b>	5
55	92	8	1020	SL	<b>626 502</b>	5
65	92	10	1020	SL	<b>611 383</b>	5

## C500 – Előlap U7x24

D	E	⊙	G	O	Cikkszám	CsE
35	92	8	1020	SL	<b>626 521</b>	5
45	92	8	1020	SL	<b>611 367</b>	5
45	92	10	1020	SL	<b>626 504</b>	5
55	92	8	1020	SL	<b>626 499</b>	5

V02/01,  
SzHM 1900 – 2200 mm

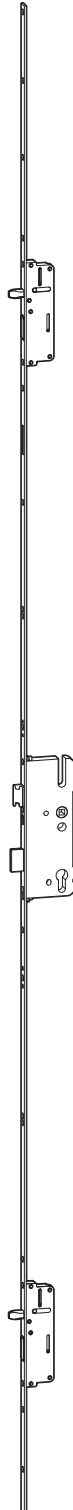
## C500 – Előlap 16/3

D	E	⊙	G	O	Cikkszám	CsE
35	92	8	1020	SL	<b>626 517</b>	5
40	92	8	1020	SL	<b>626 482</b>	5
45	92	8	1020	SL	<b>626 484</b>	5

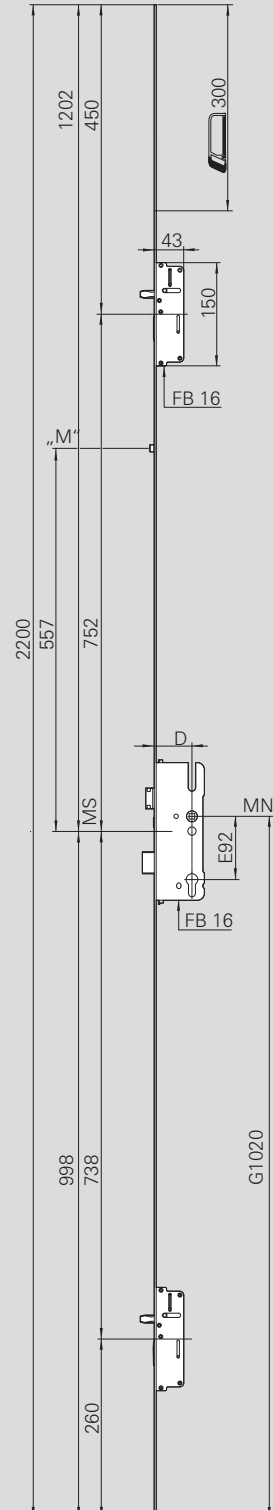
## C500 – Előlap 20/3

D	E	⊙	G	O	Cikkszám	CsE
45	92	10	1020	SL	<b>626 505</b>	5

Záródarabokat lásd „Tok alkatrészek”



„M” = MVS csapos kivitel (a méret az MVS csap közepét jelöli zárt állapotban)



## C500 – RotoSil Nano

2 acélcsap (2CB)

V02/05, SzHM 1500 – 1900 mm

## C500 – Előlap 16/3

D	E	⊕	G	O	Cikkszám	CsE
35	92	8	1020	SL	<b>626 500</b>	5
40	92	8	1020	SL	<b>626 501</b>	5
45	92	8	1020	SL	<b>626 483</b>	5
45	92	10	1020	SL	<b>626 520</b>	5
55	72	8	1020	SL	<b>630 090</b>	5
55	92	8	1020	SL	<b>626 503</b>	5
55	92	10	1020	SL	<b>626 548</b>	5
65	92	10	1020	SL	<b>628 022</b>	5

## C500 – Előlap 20/3

D	E	⊕	G	O	Cikkszám	CsE
45	92	10	1020	SL	<b>626 516</b>	5

## C500 – Előlap U7x24

D	E	⊕	G	O	Cikkszám	CsE
35	92	8	1020	SL	<b>627 138</b>	5
45	92	8	1020	SL	<b>626 498</b>	5

V06/15,  
SzHM 2200 – 2400 mm

## C500 – Előlap 16/3

D	E	⊕	G	O	Cikkszám	CsE
35	92	8	1020	SL	<b>630 088</b>	5

V06/15,  
SzHM 1500 – 1900 mm

## C500 – Előlap 16/3\* - toldható

D	E	⊕	G	O	Cikkszám	CsE
45	92	8	1020	SL	<b>627 703</b>	5

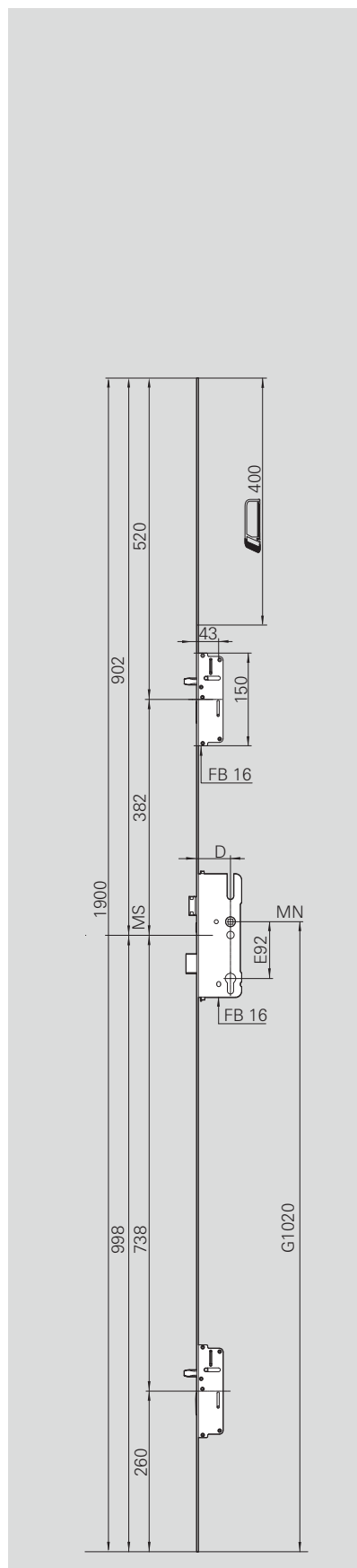
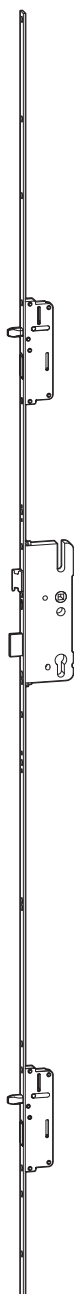
V06/05, SzHM 1700 mm

## C500 – Előlap 16/3\* - toldható

D	E	⊕	G	O	Cikkszám	CsE
45	92	8	1020	SL	<b>627 226</b>	5

\* A felső kiegészítő záródási pontban nincs löketfordítás ezért löketfordítóval rendelkező végzárót (cikkszám: 471 148) kell alkalmazni.

Záródarabokat lásd „Tok alkatrészek”



## C500 – RotoSil Nano

### 2 acélcsap (2CB)

### V02/07, SzHM 2200 – 2500 mm

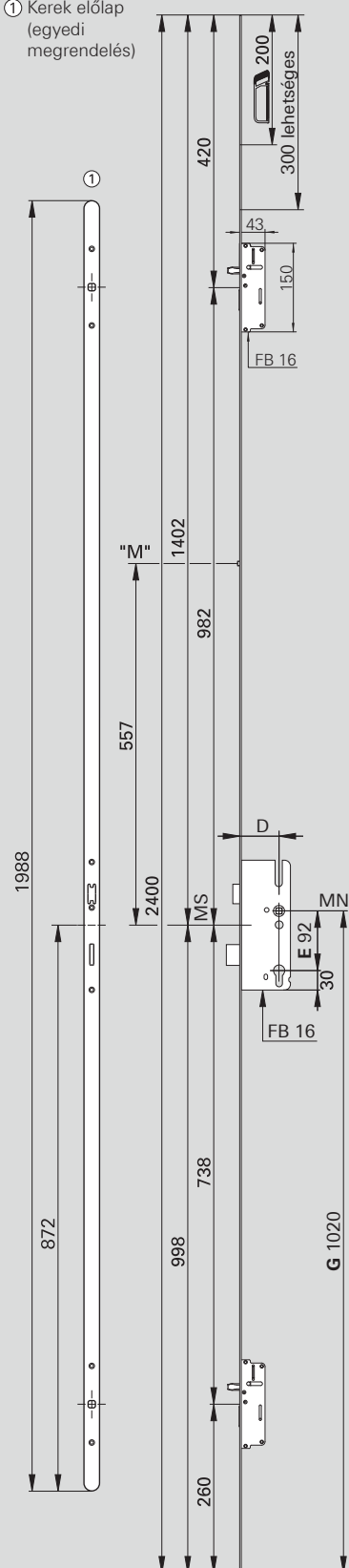
#### C500 – Előlap 16/3

D	E	⊙	G	O	Cikkszám	CsE
40	92	8	1020	SL	<b>629 818</b>	5
45	92	8	1020	SL	<b>629 819</b>	5
55	92	8	1020	SL	<b>629 820</b>	5



“M” = MVS csapos kivitel (a méret az MVS csap közepét jelöli zárt állapotban)

① Kerek előlap (egyedi megrendelés)



Záródarabokat lásd „Tok alkatrészek”

## C500/C600 – RotoSil Nano

2 acélkampó (2CH)

V02/03, SzHM 1900 – 2200 mm

## C600 – Előlap 16/3

D	E	⊙	G	O	Cikkszám	CsE
25	92	8	1020	SL	<b>611 408</b>	5
25	92	10	1020	SL	<b>611 414</b>	5
30	92	8	1020	SL	<b>611 420</b>	5
30	92	10	1020	SL	<b>611 426</b>	5

## C500 – Előlap 16/3

D	E	⊙	G	O	Cikkszám	CsE
35	92	8	1020	SL	<b>611 389</b>	5
40	92	8	1020	SL	<b>611 391</b>	5
45	92	8	1020	SL	<b>611 393</b>	5
55	92	8	1020	SL	<b>626 515</b>	5

## C500 – Előlap 20/3

D	E	⊙	G	O	Cikkszám	CsE
45	92	8	1020	SL	<b>626 519</b>	5
55	92	8	1020	SL	<b>611 395</b>	5
65	92	10	1020	SL	<b>611 399</b>	5
65	94	8	1020	SL	<b>627 341</b>	5

## C500 – Előlap U7x24

D	E	⊙	G	O	Cikkszám	CsE
45	92	8	1020	SL	<b>629 886</b>	5

V02/05,  
SzHM 1500 – 1900 mm

## C500 – Előlap 16/3

D	E	⊙	G	O	Cikkszám	CsE
35	92	8	1020	SL	<b>629 840</b>	5
45	92	8	1020	SL	<b>629 844</b>	5
55	92	8	1020	SL	<b>630 093</b>	5

## C500 – Előlap 20/3

D	E	⊙	G	O	Cikkszám	CsE
55	72	8	1020	SL	<b>629 891</b>	5
55	92	8	1020	SL	<b>629 909</b>	5

## C500 – Előlap U7x24

D	E	⊙	G	O	Cikkszám	CsE
45	92	8	1020	SL	<b>629 885</b>	5

V02/07,  
SzHM 2200 – 2400 mm

## C500 – Előlap 16/3

D	E	⊙	G	O	Cikkszám	CsE
45	92	8	1020	SL	<b>629 887</b>	5

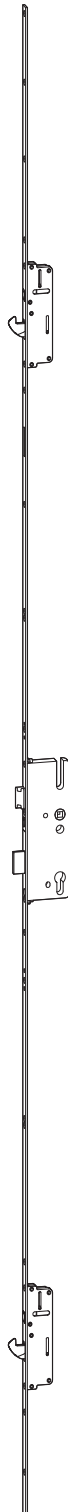
## C500 – Előlap U7x24

D	E	⊙	G	O	Cikkszám	CsE
45	92	8	1020	SL	<b>629 888</b>	5

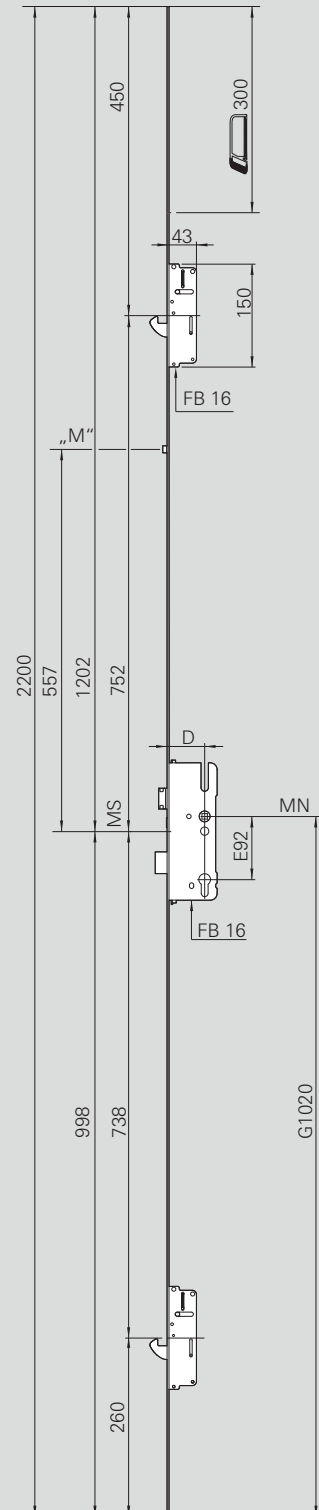
## C500 – Előlap 20/3

D	E	⊙	G	O	Cikkszám	CsE
55	92	8	1020	SL	<b>630 095</b>	5

Záródarabokat lásd „Tok alkatrészek”



„M” = MVS csapos kivétel (a méret az MVS csap közepét jelöli zárt állapotban)



## C500 – RotoSil Nano

3 kombinált kiegészítőzár (3C) – toldható  
V02/03, SzHM 2100 mm – 3000 mm

## C500 – Előlap 16/3

D	E	⊕	G	O	Cikkszám	CsE
35	92	8	1020	SL	<b>620 644</b>	5
40	92	8	1020	SL	<b>620 667</b>	5
45	92	8	1020	SL	<b>620 670</b>	5
55	92	8	1020	SL	<b>620 673</b>	5
65	92	10	1020	SL	<b>620 675</b>	5

## C500 – Előlap 20/3

D	E	⊕	G	O	Cikkszám	CsE
45	92	8	1020	SL	<b>639 740</b>	5
65	92	10	1020	SL	<b>620 677</b>	5

## C500 – Előlap U7/24

D	E	⊕	G	O	Cikkszám	CsE
45	92	8	1020	SL	<b>627 741</b>	5

## Toldóelem – Előlap 16/3

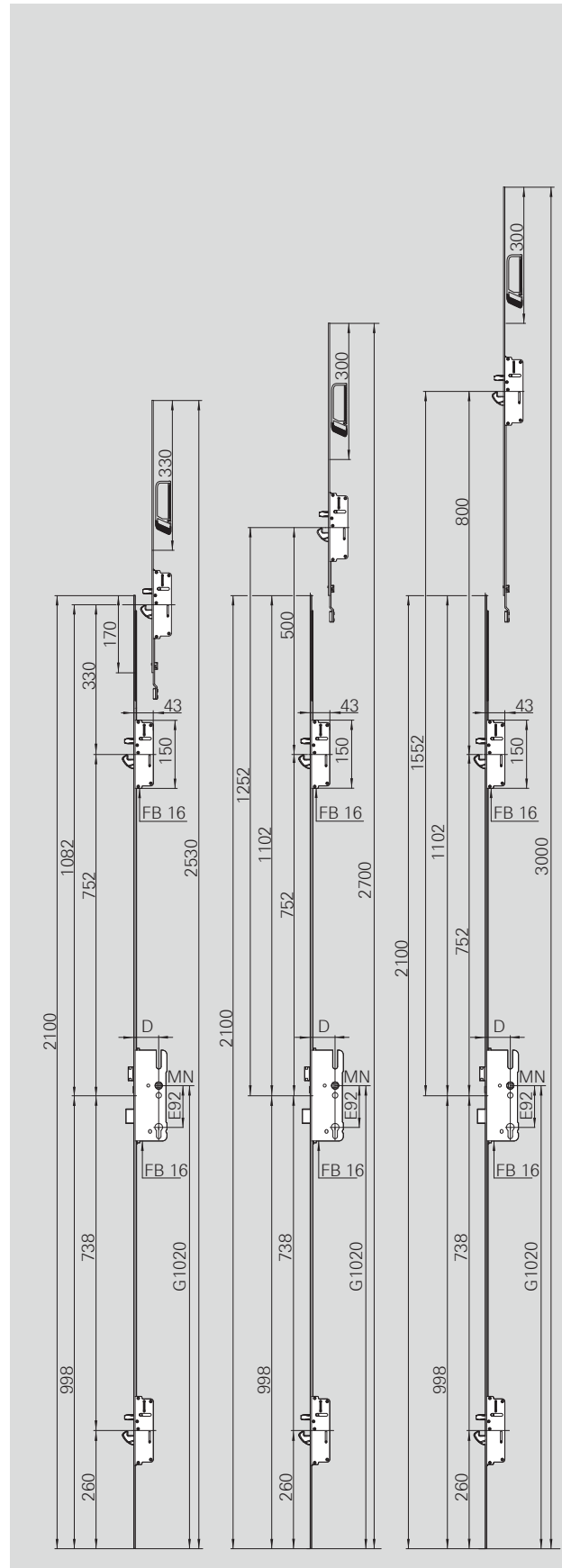
Hossz	Zárás	O	Cikkszám	CsE
600	Kombinált.	SL	<b>620 681</b>	5
900	Kombinált.	SL	<b>620 684</b>	5

## Toldóelem – Előlap 20/3

Hossz	Zárás	O	Cikkszám	CsE
600	Kombinált.	SL	<b>620 688</b>	5
900	Kombinált.	SL	<b>620 691</b>	5

## Toldóelem – Előlap U7/24

Hossz	Zárás	O	Cikkszám	CsE
600	Kombinált.	SL	<b>627 742</b>	1
900	Kombinált.	SL	<b>627 743</b>	1



Záródarabokat lásd „Tok alkatrészek”

## C500 – RotoSil Nano

3 acélcsap (3CB) – toldható

V02/03, SzHM 2100 mm – 3000 mm

## C500 – Előlap 16/3

D	E	⊙	G	O	Cikkszám	CsE
35	92	8	1020	SL	<b>620 643</b>	5
40	92	8	1020	SL	<b>620 666</b>	5
45	92	8	1020	SL	<b>620 669</b>	5
55	92	8	1020	SL	<b>620 672</b>	5
65	92	10	1020	SL	<b>620 674</b>	5

## C500 – Előlap 20/3

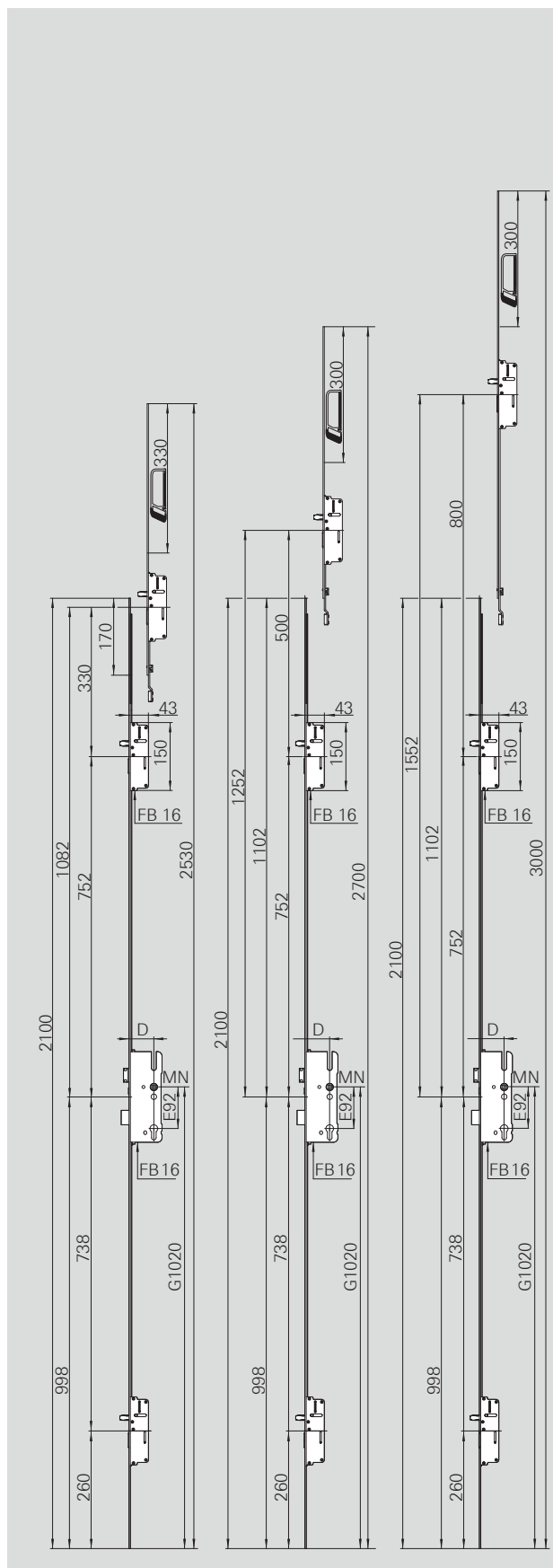
D	E	⊙	G	O	Cikkszám	CsE
65	92	10	1020	SL	<b>620 677</b>	5

## Toldóelem – Előlap 16/3

Hossz	Zárás	O	Cikkszám	CsE
600	Acélcsap	SL	<b>620 682</b>	5
900	Acélcsap	SL	<b>620 685</b>	5

## Toldóelem – Előlap 20/3

Hossz	Zárás	O	Cikkszám	CsE
600	Acélcsap	SL	<b>620 689</b>	5
900	Acélcsap	SL	<b>620 692</b>	5



Záródarabokat lásd „Tok alkatrészek”

## C500 – RotoSil Nano

2 acélkampó (3CH) – toldható

V02/03, SzHM 2100 mm – 3000 mm

## C500 – Előlap 16/3

D	E	⊕	G	O	Cikkszám	CsE
35	92	8	1020	SL	<b>620 665</b>	5
40	92	8	1020	SL	<b>620 668</b>	5
45	92	8	1020	SL	<b>620 671</b>	5

## C500 – Előlap 20/3

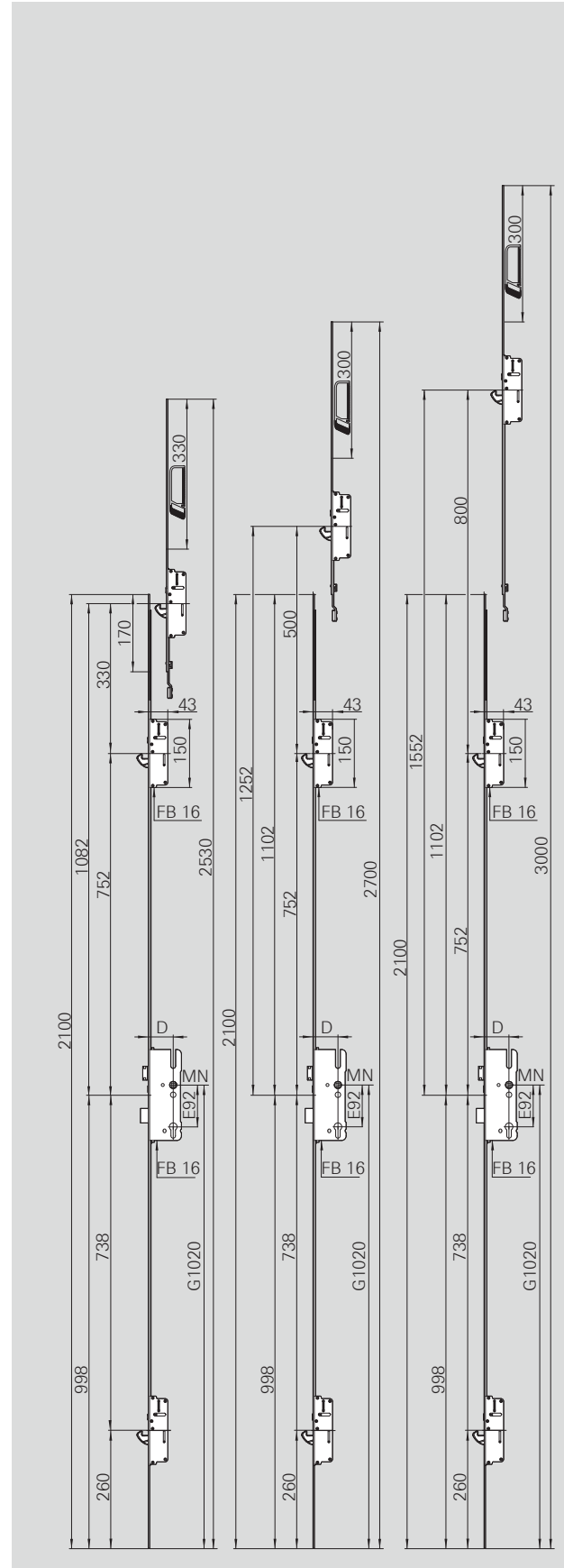
D	E	⊕	G	O	Cikkszám	CsE
65	92	10	120	SL	<b>620 676</b>	5

## Toldóelem – Előlap 16/3

Hossz	Zárás	O	Cikkszám	CsE
600	Acélkampó	SL	<b>620 683</b>	5
900	Acélkampó	SL	<b>620 686</b>	5

## Toldóelem – Előlap 20/3

Hossz	Zárás	O	Cikkszám	CsE
600	Acélkampó	SL	<b>620 690</b>	5
900	Acélkampó	SL	<b>620 693</b>	5



Záródarabokat lásd „Tok alkatrészek”

**C500 – RotoSil Nano**

2 acélcsap 2 v csap (2CB2V)

V52/53, SzHM 1900 – 2200 mm

**C500 – Előlap 16/2 - toldható**

D	E	G	O	Cikkszám	CsE
35	92	8	1020	SL <b>637 636</b>	5
45	92	8	1020	SL <b>631 948</b>	5
55	92	8	1020	SL <b>611 294</b>	5

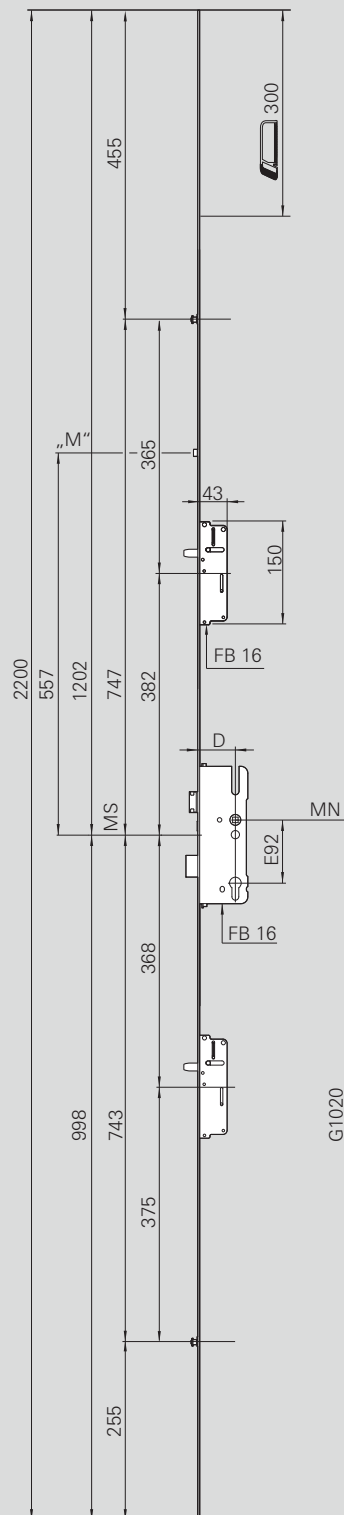
**C500 – Előlap 20/2 - toldható**

D	E	G	O	Cikkszám	CsE
45	92	8	1020	SL <b>626 534</b>	5



„M” = MVS csapos kivitel (a méret az MVS csap közepét jelöli zárt állapotban)

① Kerek előlap (egyedi megrendelés)



Záródarabokat lásd „Tok alkatrészek”



## C500 – RotoSil Nano

2 acélkampó másodzárral (2CHZS)

V02/17, SzHM 1900 – 2200 mm

## C500 – Előlap 16/3

D	E	⊕	G	O	Cikkszám	CsE
35	92	8	1020	SL	<b>629 839</b>	5
45	92	8	1020	SL	<b>629 842</b>	5
55	72	8	1020	SL	<b>629 889</b>	5
55	92	8	1020	SL	<b>629 908</b>	5

## C500 – Előlap 20/3

D	E	⊕	G	O	Cikkszám	CsE
45	92	8	1020	SL	<b>629 907</b>	5
55	72	8	1020	SL	<b>629 890</b>	5
55	92	8	1020	SL	<b>629 892</b>	5
65	72	8	1020	SL	<b>630 096</b>	5
65	92	8	1020	SL	<b>629 910</b>	5

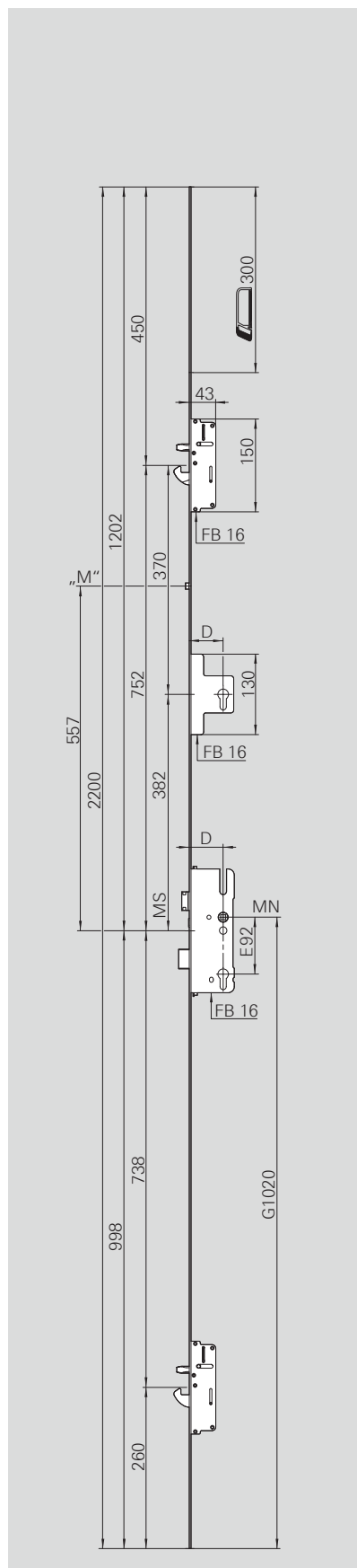
## C500 – Előlap U7/24

D	E	⊕	G	O	Cikkszám	CsE
45	92	8	1020	SL	<b>629 843</b>	5

V02/19,  
SzHM 2200 – 2400 mm

## C500 – Előlap 20/3

D	E	⊕	G	O	Cikkszám	CsE
65	72	8	1020	SL	<b>630 097</b>	5



Záródarabokat lásd „Tok alkatrészek”

## C500 – RotoSil Nano

## 2 acélcsap másodzárral (2CBZS)

## V02/17, SzHM 1900 – 2200 mm

## ① C500 – Előlap 16/3

D	E	⊕	G	O	Cikkszám	CsE
35	92	8	1020	SL	<b>626 508</b>	5
45	92	8	1020	SL	<b>611 387</b>	5
45	92	10	1020	SL	<b>626 511</b>	5
55	92	8	1020	SL	<b>626 507</b>	5

## ① C500 – Előlap 20/3

D	E	⊕	G	O	Cikkszám	CsE
45	92	8	1020	SL	<b>626 518</b>	5
55	92	8	1020	SL	<b>626 506</b>	5

## ① C500 – Előlap U7x24

D	E	⊕	G	O	Cikkszám	CsE
45	92	8	1020	SL	<b>626 509</b>	5

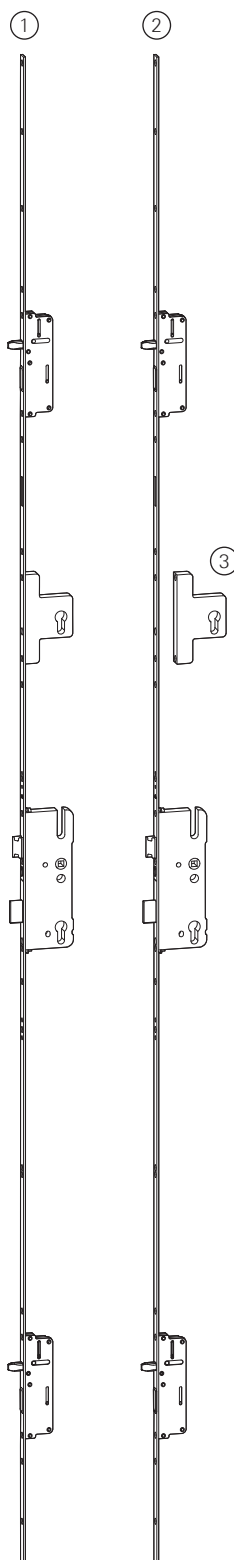
## ② C500 – Előlap 16/3

## másodcilinder nélkül

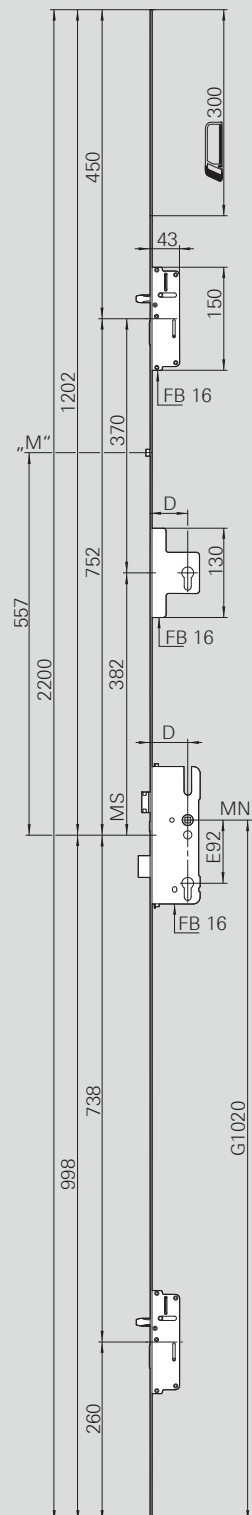
D	E	⊕	G	O	Cikkszám	CsE
35	92	8	1020	SL	<b>626 545</b>	5

## ③ Másodcilinder

Megnevezés	Cikkszám	CsE
Kilincstávolság 35 mm	<b>255123</b>	5
Kilincstávolság 45 mm	<b>255128</b>	5
Kilincstávolság 55 mm	<b>255134</b>	5
Kilincstávolság 65 mm	<b>502045</b>	5



„M” = MVS csapos kivétel (a méret az MVS csap közepét jelöli zárt állapotban)



Záródarabokat lásd „Tok alkatrészek”

## C500 – RotoSil Nano

2 kombinált kiegészítőzár másodzárral (2CZS)

V02/17, SzHM 1900 – 2200 mm

## C500 – Előlap 16/3

D	E	⊙	G	O	Cikkszám	CsE
35	92	8	1020	SL	<b>640 166</b>	5
45	92	8	1020	SL	<b>611 388</b>	5
55	72	8	1020	SL	<b>630 057</b>	5
55	92	8	1020	SL	<b>630 059</b>	5

## C500 – Előlap 20/3

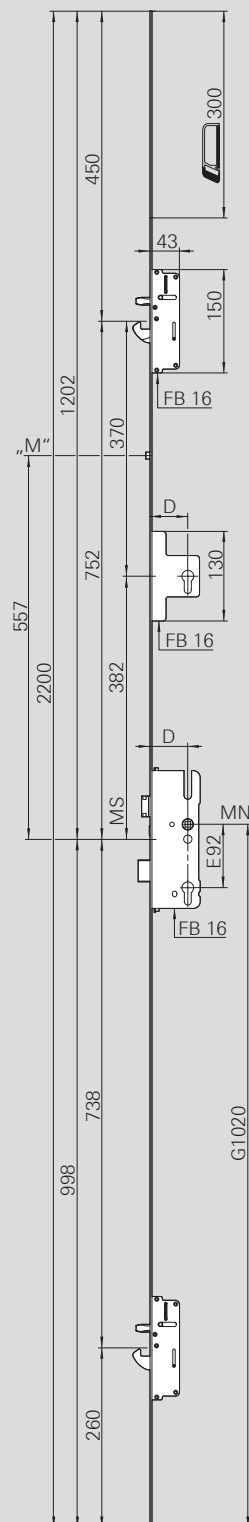
D	E	⊙	G	O	Cikkszám	CsE
45	92	8	1020	SL	<b>611 388</b>	5
55	72	8	1020	SL	<b>630 058</b>	5
55	92	8	1020	SL	<b>630 060</b>	5
65	72	8	1020	SL	<b>630 061</b>	5

## C500 – Előlap U7/24

D	E	⊙	G	O	Cikkszám	CsE
45	92	8	1020	SL	<b>630 056</b>	5



„M” = MVS csapos kivitel (a méret az MVS csap közepét jelöli zárt állapotban)



Záródarabokat lásd „Tok alkatrészek”

## C500/C600 – RotoSil Nano

4 kombinált kiegészítőzár (4C)

V08/17, SzHM 1900 mm – 2200 mm

## C500 – Előlap 16/3

D	E	⊕	G	O	Cikkszám	CsE
40	92	8	1020	SL	<b>627 320</b>	5
45	92	8	1020	SL	<b>637 639</b>	5

## C500 – Előlap 20/3

D	E	⊕	G	O	Cikkszám	CsE
45	92	8	1020	SL	<b>639 595</b>	5
55	92	8	1020	SL	<b>638 915</b>	5
65	92	10	1020	SL	<b>627 321</b>	5

## C500 – Előlap 24/3

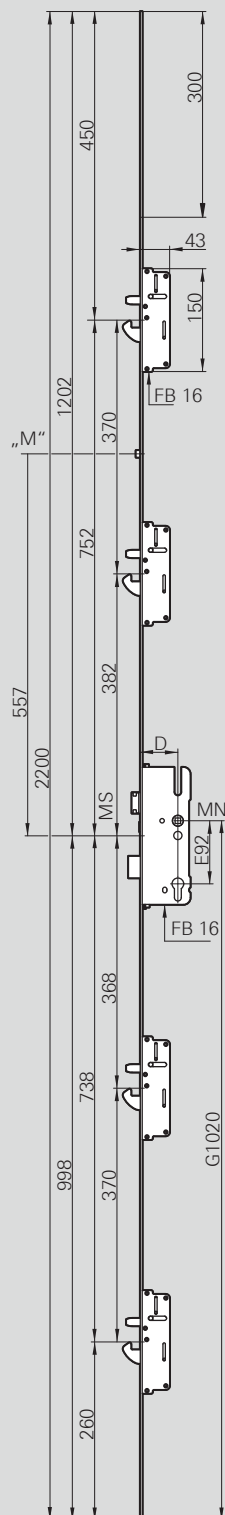
D	E	⊕	G	O	Cikkszám	CsE
45	92	8	1020	SL	<b>627 322</b>	5

## C500 – Előlap U7x24

D	E	⊕	G	O	Cikkszám	CsE
45	92	8	1020	SL	<b>627 237</b>	5



“M” = MVS csapos kivétel (a méret az MVS csap közepét jelöli zárt állapotban)



Záródarabokat lásd „Tok alkatrészek”

## C500 – RotoSil Nano

### 4 acélcsap (4CB)

### V08/17, SzHM 1900 – 2200 mm

#### C500 – Előlap 16/3

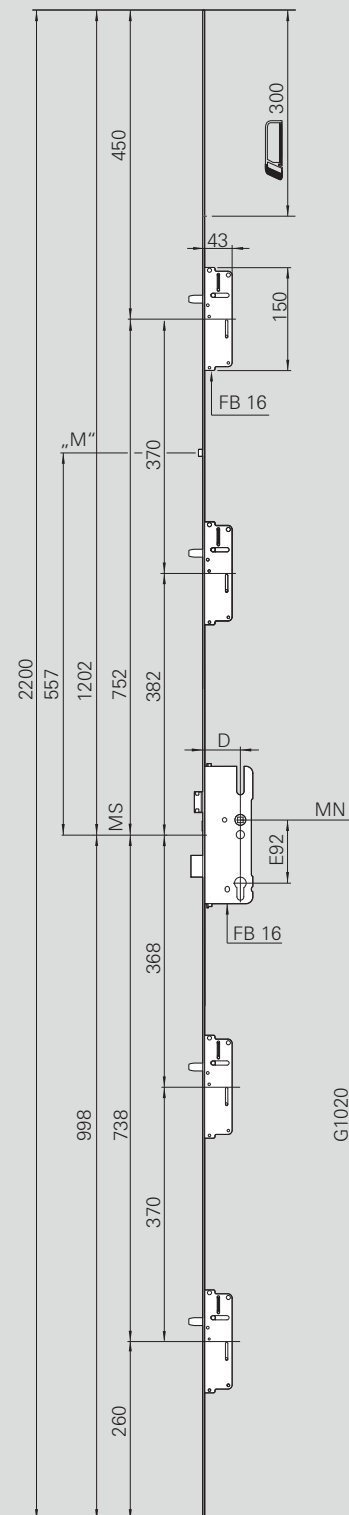
D	E	⊙	G	O	Cikkszám	CsE
35	92	8	1020	SL	<b>630 087</b>	5
45	92	8	1020	SL	<b>626 514</b>	5
55	92	10	1020	SL	<b>626 510</b>	5

#### C500 – Előlap 20/3

D	E	⊙	G	O	Cikkszám	CsE
65	92	10	1020	SL	<b>626 546</b>	5



„M” = MVS csapos kivitel (a méret az MVS csap közepét jelöli zárt állapotban)



Záródarabokat lásd „Tok alkatrészek”

## C500 – RotoSil Nano

4 acélkampó (4CH)

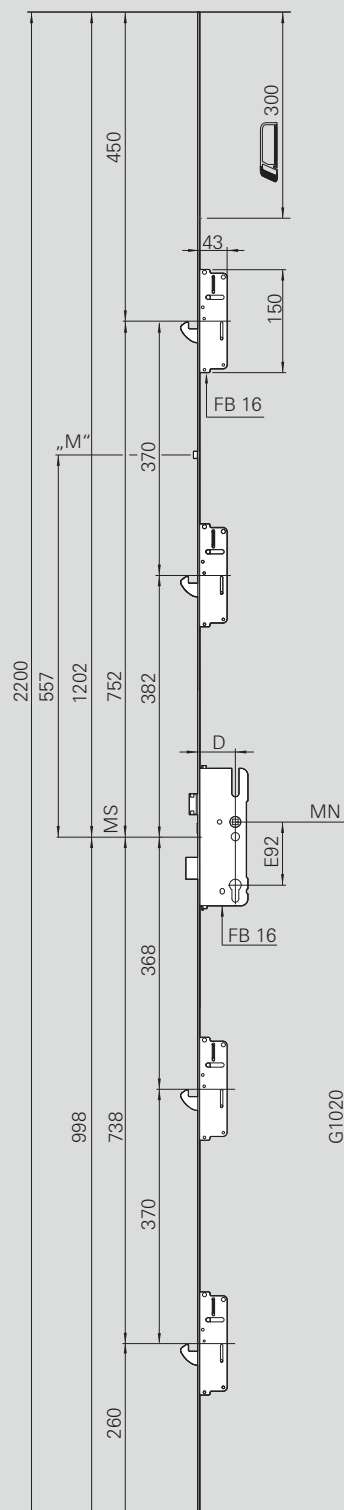
V08/17, SzHM 1900 – 2200 mm

### C500 – Előlap 16/3

D	E	⊙	G	O	Cikkszám	CsE
35	92	8	1020	SL	<b>629 841</b>	5
45	92	8	1020	SL	<b>626 513</b>	5



„M” = MVS csapos kivitel (a méret az MVS csap közepét jelöli zárt állapotban)




Záródarabokat lásd „Tok alkatrészek”

## C500 – RotoSil Nano

4 V csap

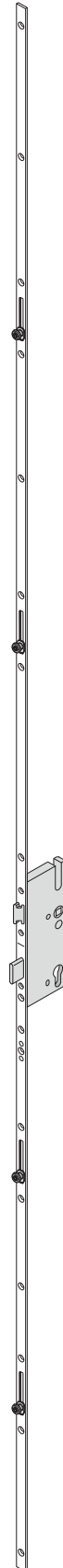
V22/27, SzHM 2200 mm – 2500 mm

## C500 – Előlap 16/2

D	E		G	O	Cikkszám	CsE
35	92	8	1020	SL	<b>392 451</b>	5
40	92	8	1020	SL	<b>349 452</b>	5
45	92	8	1020	SL	<b>392 453</b>	5
50	92	8	1020	SL	<b>392 449</b>	5
50	92	10	1020	SL	<b>392 455</b>	5
55	92	10	1000	SL	<b>392 456</b>	5
65	92	10	1020	SL	<b>392 450</b>	5

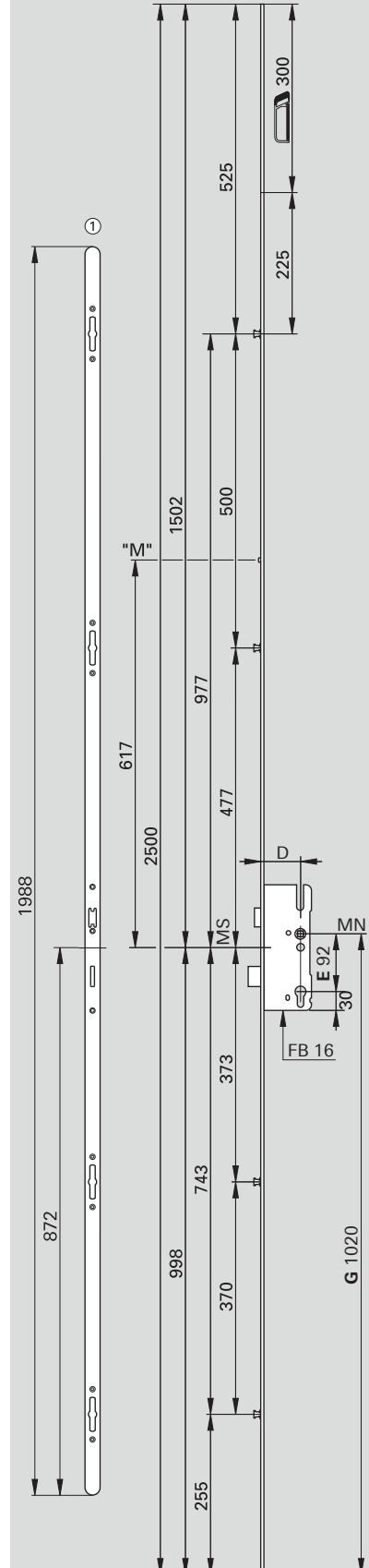
## C500 – Előlap 20/2

D	E		G	O	Cikkszám	CsE
55	92	10	1000	SL	<b>488 387</b>	5
65	92	10	1020	SL	<b>493 535</b>	5



"M" = MVS csapos kivitel (a méret az MVS csap közepét jelöli zárt állapotban)

① Kerek előlap (egyedi megrendelés)



Záródarabokat lásd „Tok alkatrészek”

## C500/C600 – RotoSil Nano

4 V csap

V22/25, SzHM 1900 mm – 2200 mm

## ① C600 – Előlap 16/2

D	E	⊕	G	O	Cikkszám	CsE
25	92	8	1020	SL	<b>609 344</b>	5
25	92	10	1020	SL	<b>611 401</b>	5
30	92	8	1020	SL	<b>611 402</b>	5
30	92	10	1020	SL	<b>611 403</b>	5

## ① C500 – Előlap 16/2

D	E	⊕	G	O	Cikkszám	CsE
35	85	8	1030	SL	<b>392 406</b>	5
35	88	8,5	1016	SL	<b>392 426</b>	5
35	92	8	1020	SL	<b>392 380</b>	5
35	92	8	1020	SL	<b>392 438</b>	100
35	92	10	1020	SL	<b>392 427</b>	5
40	85	8	1013	SL	<b>392 407</b>	5
40	92	8	1020	SL	<b>392 428</b>	5
40	92	10	1020	SL	<b>392 429</b>	5
45	85	8	1013	SL	<b>392 408</b>	5
45	88	8,5	1016	SL	<b>392 430</b>	5
45	92	8	1020	SL	<b>392 381</b>	5
45	92	8	1020	SL	<b>392 439</b>	100
45	92	10	1020	SL	<b>392 431</b>	5
50	85	8	1013	SL	<b>392 409</b>	5
50	88	8,5	1016	SL	<b>392 432</b>	5
50	92	8	1020	SL	<b>392 384</b>	5
50	92	10	1020	SL	<b>392 433</b>	5
55	72	8	1000	SL	<b>392 434</b>	5
55	85	8	1013	SL	<b>392 378</b>	5
55	92	8	1020	SL	<b>392 382</b>	5
55	92	10	1020	SL	<b>392 435</b>	5
65	85	8	1013	SL	<b>392 379</b>	5
65	88	8,5	1016	SL	<b>392 436</b>	5
65	92	10	1020	SL	<b>392 425</b>	5

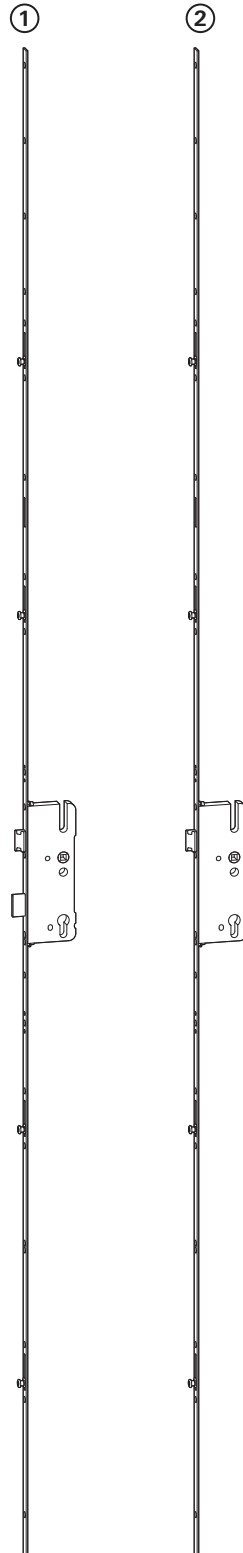
## ② C600 – Előlap 16/2

retesz nélkül

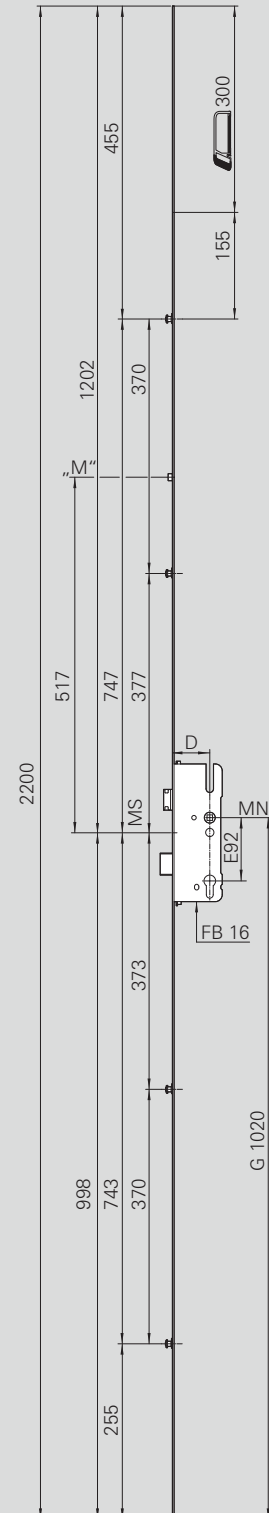
D	E	⊕	G	O	Cikkszám	CsE
25	92	8	1020	SL	<b>611 404</b>	5
25	92	10	1020	SL	<b>611 405</b>	5
30	92	8	1020	SL	<b>611 406</b>	5
30	92	10	1020	SL	<b>611 407</b>	5

## ① C500 – Előlap 20/2

D	E	⊕	G	O	Cikkszám	CsE
45	92	8	1020	SL	<b>392 459</b>	5



„M” = MVS csapos kivétel (a méret az MVS csap közepét jelöli zárt állapotban)



Záródarabokat lásd „Tok alkatrészek”



## C500/C600 – RotoSil Nano

4 E csap

V22/25, SzHM 1900 mm – 2200 mm

## C500 – Előlap 16/2

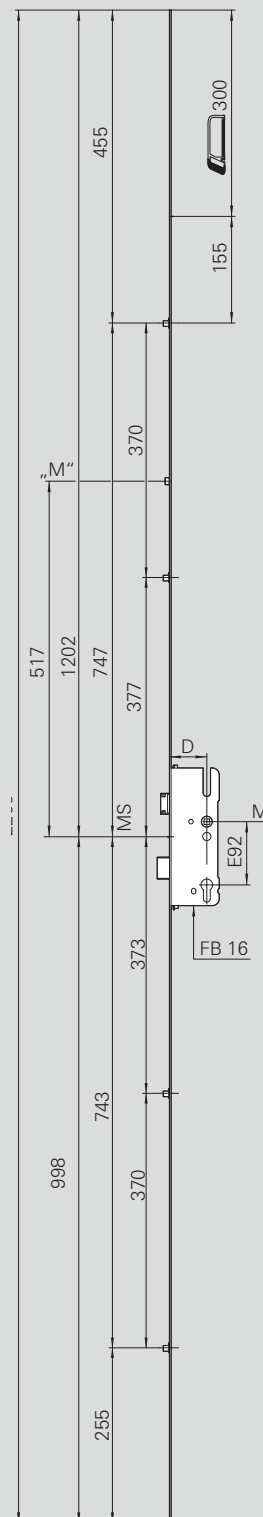
D	E	⊙	G	O	Cikkszám	CsE
35	92	8	1020	SL	<b>624497</b>	5
35	92	8	1020	SL	<b>624498</b>	100
40	92	8	1020	SL	<b>630 688</b>	5
45	92	8	1020	SL	<b>630 689</b>	5
50	92	8	1020	SL	<b>630 690</b>	5
55	92	8	1020	SL	<b>630 691</b>	5

## C600 – Előlap 16/2

D	E	⊙	G	O	Cikkszám	CsE
30	92	8	1020	SL	<b>630 962</b>	8



„M” = MVS csapos kivitel (a méret az MVS csap közepét jelöli zárt állapotban)



Záródarabokat lásd „Tok alkatrészek”

## C600 – Tandeo

2 automatacsap

V02/03, SzHM 1900–2200 mm

## C600 – Előlap 16/3

D	E	⊙	G	O	Cikkszám	CsE
35	85	8	1013	SL	<b>378897</b>	5
35	92	8	1020	SL	<b>378878</b>	5
				SL	<b>493981</b>	100
35	92	10	1020	SL	<b>378879</b>	5
40	85	8	1013	SL	<b>378898</b>	5
40	92	8	1020	SL	<b>378880</b>	5
45	85	8	1013	SL	<b>378899</b>	5
45	92	8	1020	SL	<b>378863</b>	5
				SL	<b>493979</b>	100
45	92	10	1020	SL	<b>378864</b>	5
50	85	8	1013	SL	<b>613101</b>	5
50	92	8	1020	SL	<b>623878</b>	5
50	92	10	1020	SL	<b>448581</b>	5
55	85	8	1013	SL	<b>378900</b>	5
55	92	8	1020	SL	<b>378885</b>	5
55	92	10	1020	SL	<b>378886</b>	5
65	85	8	1013	SL	<b>378901</b>	5
65	92	10	1020	SL	<b>378887</b>	5

## C600 – Előlap 20/3

D	E	⊙	G	O	Cikkszám	CsE
45	85	8	1013	SL	<b>378902</b>	5
45	92	8	1020	SL	<b>378888</b>	5
				SL	<b>493980</b>	100
45	92	10	1020	SL	<b>378889</b>	5
50	85	8	1013	SL	<b>378903</b>	5
55	85	8	1013	SL	<b>378904</b>	5
55	92	8	1020	SL	<b>378890</b>	5
55	92	10	1020	SL	<b>493089</b>	5
65	92	10	1020	SL	<b>378891</b>	5

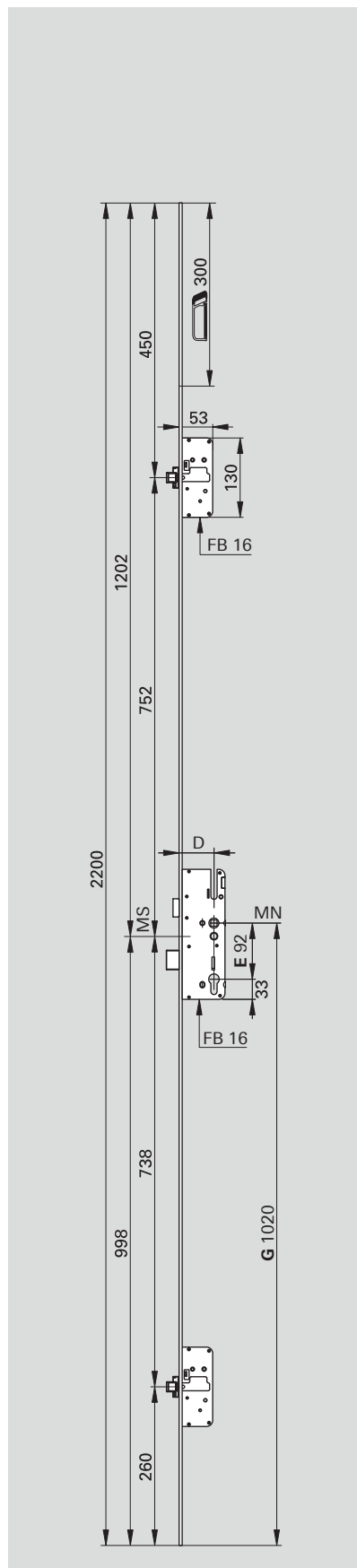
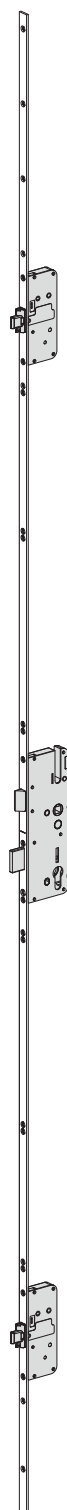
## C600 – Előlap 24/3

D	E	⊙	G	O	Cikkszám	CsE
40	92	8	1020	SL	<b>378895</b>	5
40	92	10	1020	SL	<b>450108</b>	5
45	92	8	1020	SL	<b>450439</b>	5
45	92	10	1020	SL	<b>378896</b>	5
65	92	10	1020	SL	<b>626796</b>	5

## C600 – Előlap U7x24

D	E	⊙	G	O	Cikkszám	CsE
35	92	8	1020	SL	<b>478482</b>	5
45	92	8	1020	SL	<b>378892</b>	5
45	92	10	1020	SL	<b>378893</b>	5
50	92	8	1020	SL	<b>378894</b>	5

Záródarabokat lásd „Tok alkatrészek”

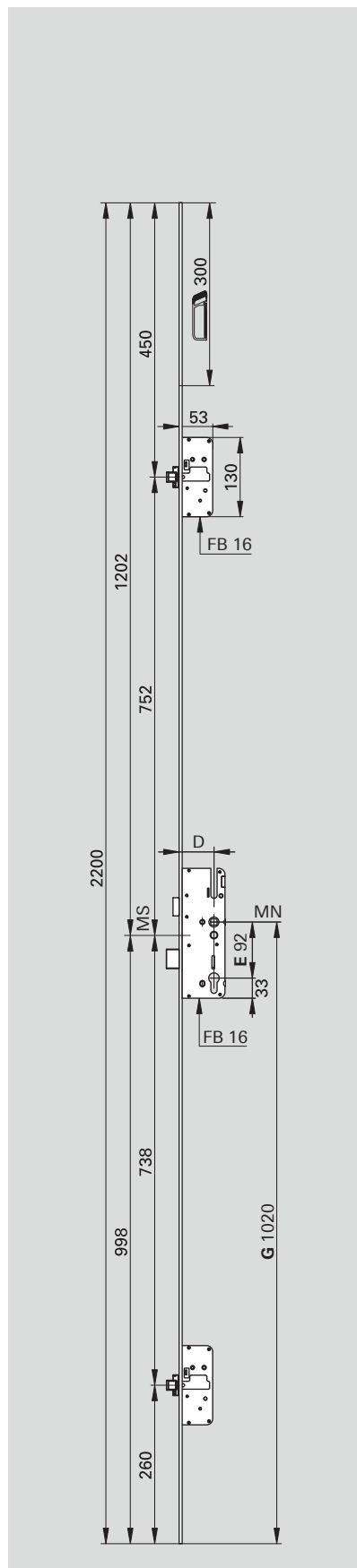
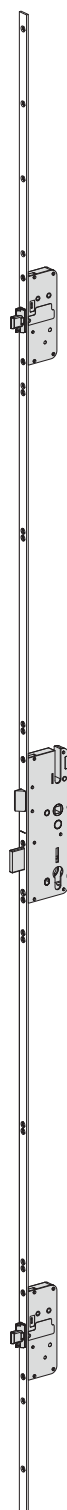


# C600 – Tandeo

2 automatacsap  
 V02/03, SzHM 1900 – 2200 mm

**C600 – Előlap U6x24**

D	E	⊕	G	O	Cikkszám	CsE
35	92	8	1020	STS	<b>633452</b>	5




Záródarabokat lásd „Tok alkatrészek”

## C600 – Tandeo

2 automatacsap

V02/05, SzHM 1500 – 1900 mm


### C600 – Előlap 16/3

D	E		G	O	Cikkszám	CsE
35	92	8	1020	SL	<b>499158</b>	5
35	92	10	1020	SL	<b>486823</b>	5
40	92	8	1020	SL	<b>477107</b>	5
45	92	8	1020	SL	<b>477108</b>	5
45	92	10	1020	SL	<b>451235</b>	5
55	92	8	1020	SL	<b>477109</b>	5

### C600 – Előlap 24/3

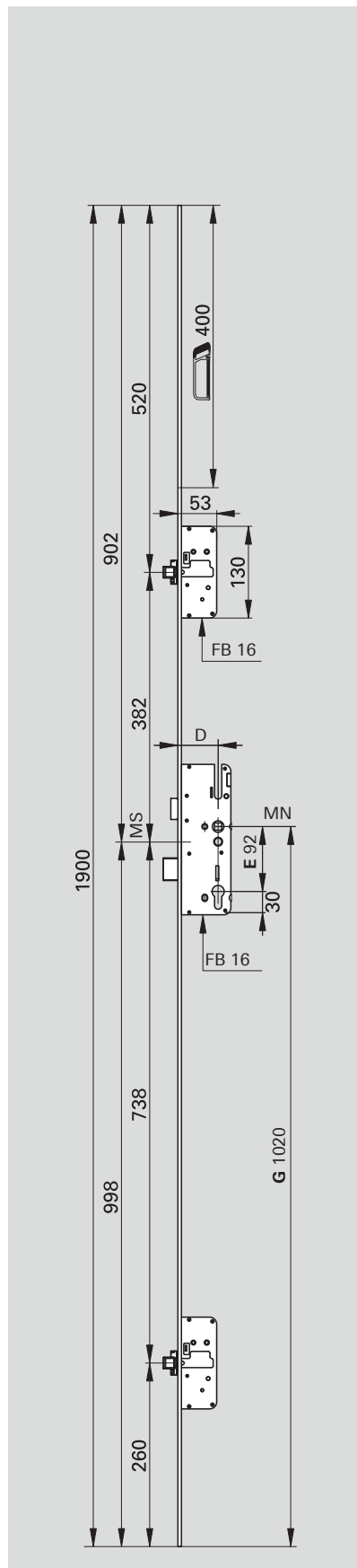
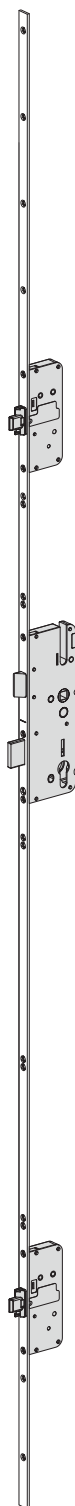
D	E		G	O	Cikkszám	CsE
45	92	8	1020	SL	<b>633450</b>	5
45	92	10	1020	SL	<b>486822</b>	5

### C600 – Előlap 20/3

D	E		G	O	Cikkszám	CsE
45	92	10	1020	SL	<b>600475</b>	5
55	92	8	1020	SL	<b>633518</b>	5

### C600 – Előlap U7x24

D	E		G	O	Cikkszám	CsE
35	92	8	1020	SL	<b>627136</b>	5
45	92	8	1020	SL	<b>499160</b>	5
45	92	10	1020	SL	<b>633248</b>	5



Záródarabokat lásd „Tok alkatrészek”

## C600 – Tandeo

2 automatacsap

V02/07, SzHM 2200–2400 mm

## C600 – Előlap 16/3

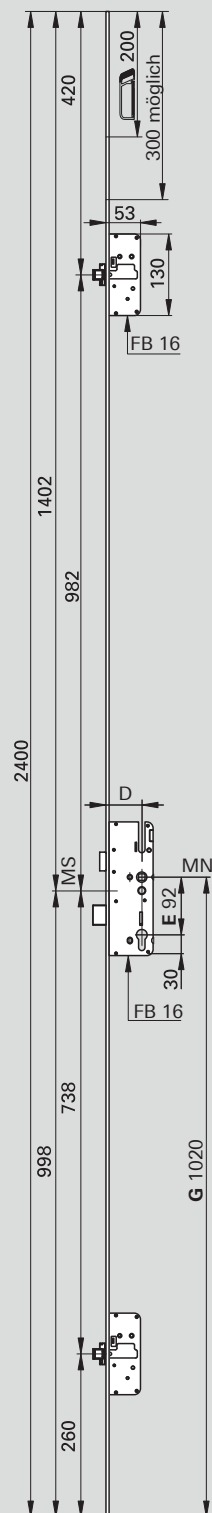
D	E	⊙	G	O	Cikkszám	CsE
35	92	8	1020	SL	<b>623877</b>	5
40	92	8	1020	SL	<b>477113</b>	5
45	92	8	1020	SL	<b>477117</b>	5
50	92	8	1020	SL	<b>623879</b>	5
50	92	10	1020	SL	<b>631957</b>	5
65	92	10	1020	SL	<b>634539</b>	5

## C600 – Előlap 20/3

D	E	⊙	G	O	Cikkszám	CsE
45	92	10	1020	SL	<b>600476</b>	5
55	92	8	1020	SL	<b>633519</b>	5
55	92	10	1020	SL	<b>502051</b>	5
65	92	10	1020	SL	<b>502052</b>	5

## C600 – Előlap U7x24

D	E	⊙	G	O	Cikkszám	CsE
45	92	8	1020	SL	<b>631956</b>	5
45	92	10	1020	SL	<b>633247</b>	5



Záródarabokat lásd „Tok alkatrészek”

## C600 – Tandeo

2 automatacsap

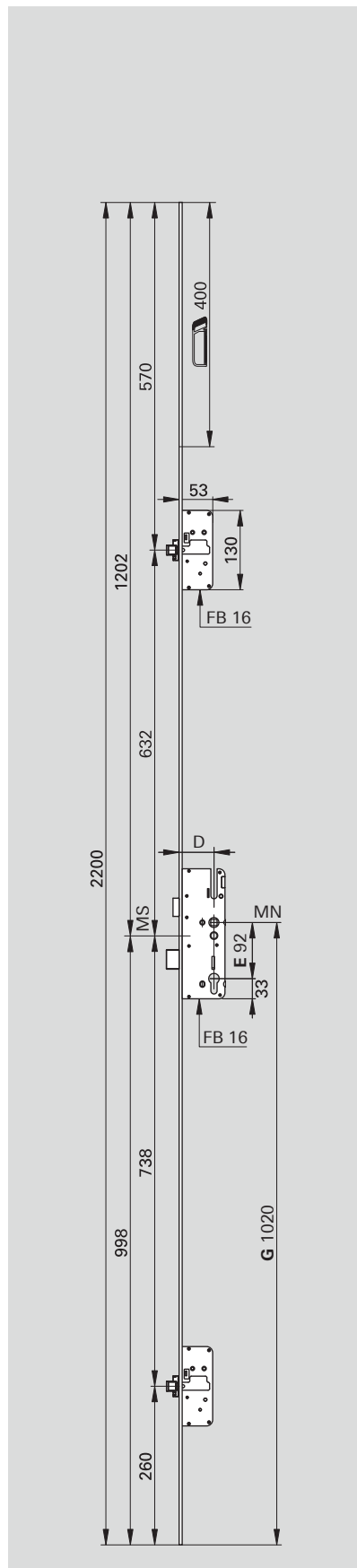
V02/01, SzHM 1800–2200 mm

### C600 – Előlap 16/3

D	E	⊙	G	O	Cikkszám	CsE
40	92	8	1020	SL	<b>477110</b>	5
45	92	8	1020	SL	<b>477111</b>	5
55	92	8	1020	SL	<b>477112</b>	5

### C600 – Előlap U7x24

D	E	⊙	G	O	Cikkszám	CsE
45	92	10	1020	SL	<b>633246</b>	5



Záródarabokat lásd „Tok alkatrészek”

## C600 – Tandeo

2 automatacsap másodzárral  
V02/17, SzHM 1900–2200 mm

## C600 – Előlap 16/3

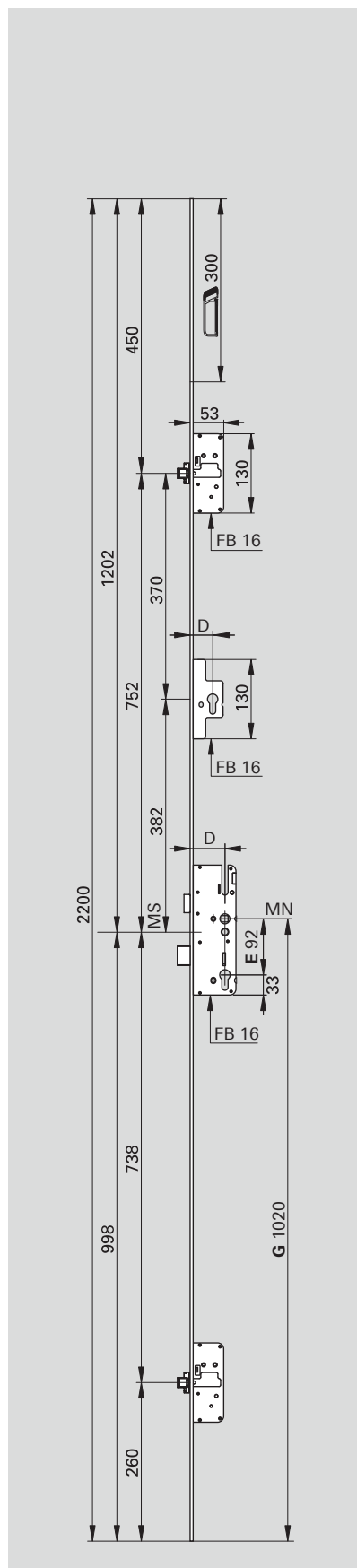
D	E	⊙	G	O	Cikkszám	CsE
35	92	8	1020	SL	<b>451177</b>	5
45	92	8	1020	SL	<b>451485</b>	5
55	92	8	1020	SL	<b>451176</b>	5

## C600 – Előlap 20/3

D	E	⊙	G	O	Cikkszám	CsE
45	92	8	1020	SL	<b>600433</b>	5
55	92	8	1020	SL	<b>451424</b>	5
65	92	8	1020	SL	<b>493250</b>	5

## C600 – Előlap U7x24

D	E	⊙	G	O	Cikkszám	CsE
45	92	8	1020	SL	<b>485095</b>	5



Záródarabokat lásd „Tok alkatrészek”

## H600 – RotoSil Nano

2 kombinált kiegészítőzár (2C)

V02/03, SzHM 1900 mm – 2200 mm

## H600 – Előlap 16/3

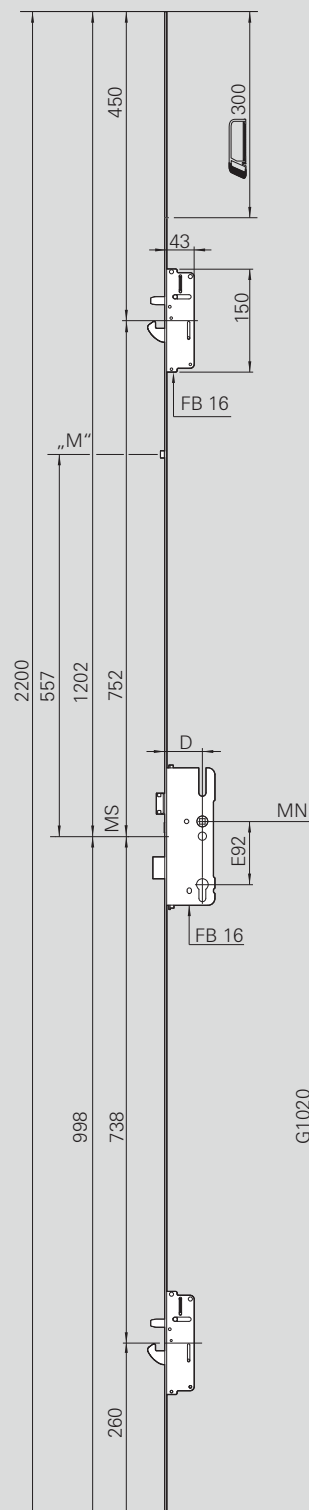
D	E	⊙	G	O	Cikkszám	CsE
25	92	8	1020	SL	<b>611 306</b>	5
28	92	8	1020	SL	<b>611 312</b>	5
35	92	8	1020	SL	<b>609 161</b>	5
40	92	8	1020	SL	<b>611 326</b>	5
45	92	8	1020	SL	<b>611 334</b>	5
55	92	8	1020	SL	<b>611 338</b>	5

## H600 – Előlap U7x24

D	E	⊙	G	O	Cikkszám	CsE
45	92	8	1020	SL	<b>611 330</b>	5



„M” = MVS csapos kivitel (a méret az MVS csap közepét jelöli zárt állapotban)



Záródarabokat lásd „Tok alkatrészek”



## H600 – RotoSil Nano

2 acélcsap (2CB)

V02/03, SzHM 1900 mm – 2200 mm

## H600 – Előlap 16/3

D	E	⊙	G	O	Cikkszám	CsE
25	92	8	1020	SL	<b>611 307</b>	5
28	92	8	1020	SL	<b>611 313</b>	5
35	92	8	1020	SL	<b>626 863</b>	5
35	92	8	1020	SL	<b>609 160</b>	100
40	92	8	1020	SL	<b>626 861</b>	5
40	92	8	1020	SL	<b>611 325</b>	100
45	92	8	1020	SL	<b>611 333</b>	5
45	94	8	1020	SL	<b>627 231</b>	5
55	92	8	1020	SL	<b>611 337</b>	5
65	92	8	1020	SL	<b>627 227</b>	5

## H600 – Előlap 20/3

D	E	⊙	G	O	Cikkszám	CsE
35	92	8	1020	SL	<b>644 227</b>	5
45	92	8	1020	SL	<b>627 225</b>	5

## H600 – Előlap U7x24

D	E	⊙	G	O	Cikkszám	CsE
45	92	8	1020	SL	<b>626 862</b>	5
45	92	8	1020	SL	<b>611 329</b>	100

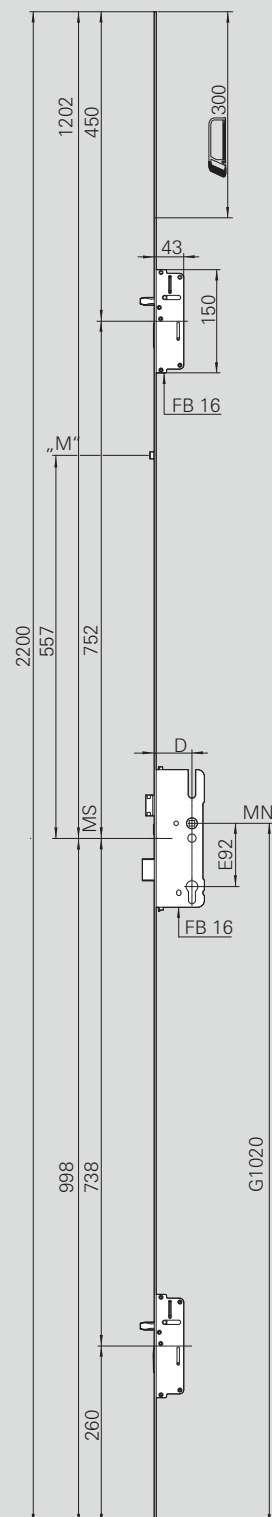
V02/01,  
SzHM 1500 – 1900 mm

## H600 – Előlap U7x24

D	E	⊙	G	O	Cikkszám	CsE
45	92	8	1020	SL	<b>627 186</b>	5



„M” = MVS csapos kivitel (a méret az MVS csap közepét jelöli zárt állapotban)



Záródarabokat lásd „Tok alkatrészek”

## H600 – RotoSil Nano

2 acélkampó (2CH)

V02/03, SzHM 1900 mm – 2200 mm

## H600 – Előlap 16/3

D	E	⊙	G	O	Cikkszám	CsE
25	92	8	1020	SL	<b>611 305</b>	5
28	92	8	1020	SL	<b>611 311</b>	5
35	92	8	1020	SL	<b>611 341</b>	5

V02/03,  
SzHM 1900 – 2200 mm

## H600 – Előlap 24/3

D	E	⊙	G	O	Cikkszám	CsE
35	92	8	1020	SL	<b>735 559</b>	5

V02/03,  
SzHM 1900 – 2200 mm

## H600 – Előlap U7x24

D	E	⊙	G	O	Cikkszám	CsE
35	92	8	1020	SL	<b>640 264</b>	5

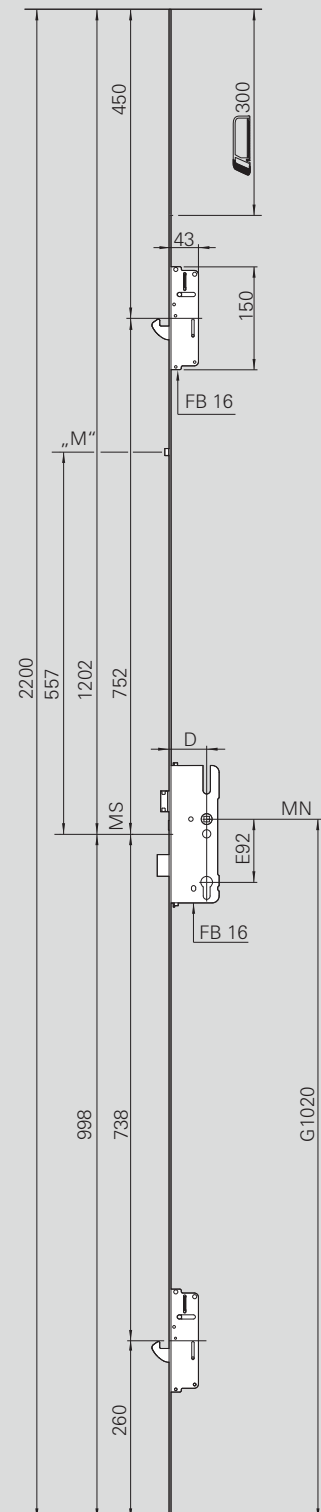
V02/05,  
SzHM 1500 – 1900 mm

## H600 – Előlap 16/3

D	E	⊙	G	O	Cikkszám	CsE
45	92	8	1020	SL	<b>629 896</b>	5



„M” = MVS csapos kivétel (a méret az MVS csap közepét jelöli zárt állapotban)



Záródarabokat lásd „Tok alkatrészek”

## H600 – RotoSil Nano

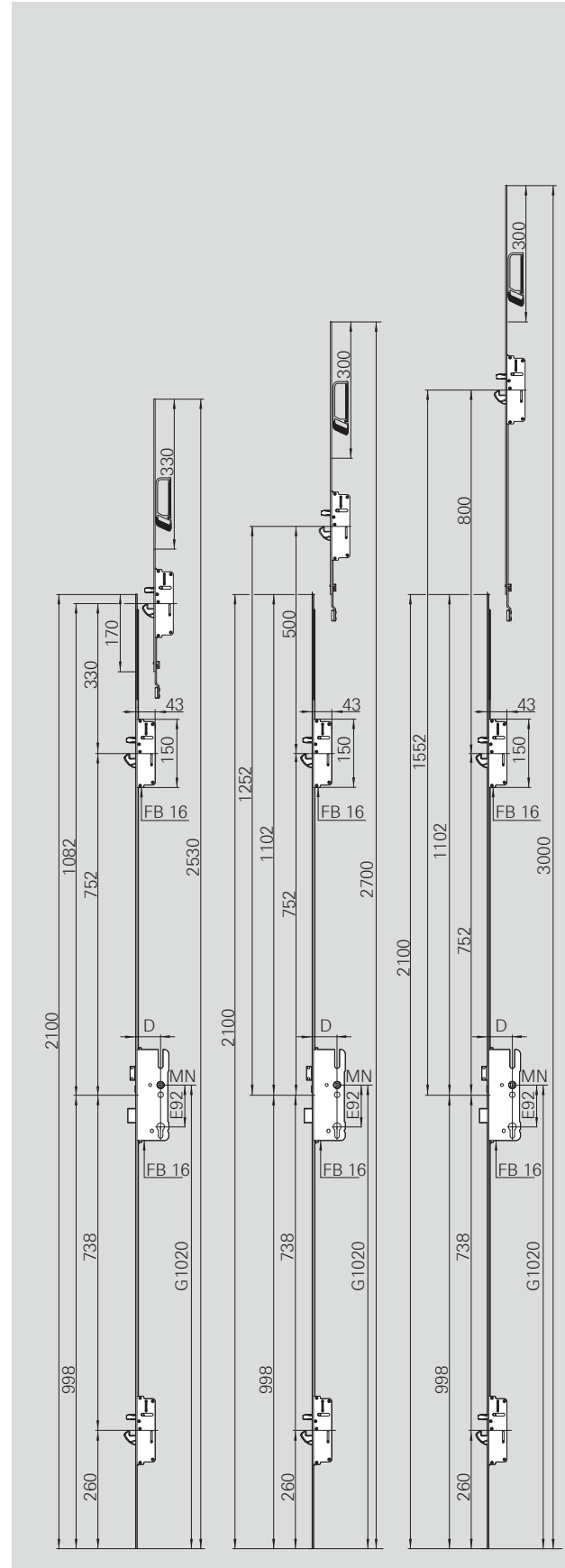
3 kombinált kiegészítőzár (3C) – toldható  
V02/03, SzHM 2100 mm – 3000 mm

## H600 – Előlap 16/3

D	E	G	O	Cikkszám	CsE
55	92	8	1020	SL 620 680	5

## Toldóelem – Előlap 16/3

Hossz	Zárás	O	Cikkszám	CsE
600	Kombinált.	SL	620 681	5
900	Kombinált.	SL	620 684	5



Záródarabokat lásd „Tok alkatrészek”

## H600 – RotoSil Nano

3 acélcsap (3CB) – toldható

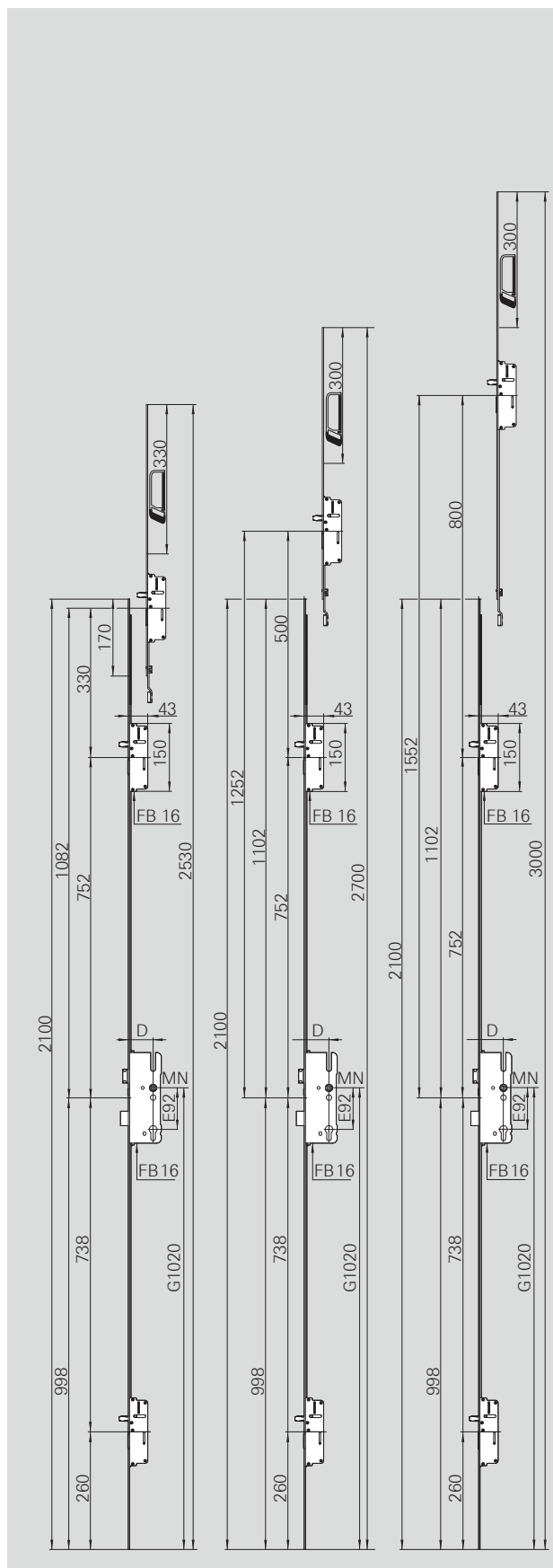
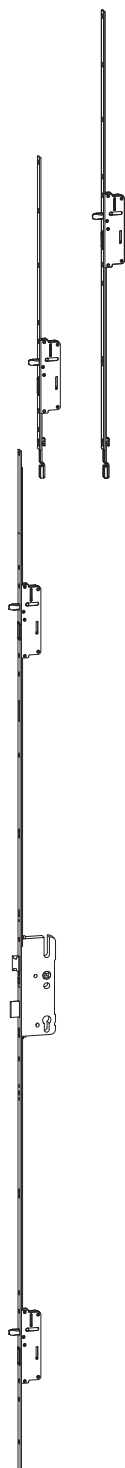
V02/03, SzHM 2100 mm – 3000 mm

## H600 – Előlap 16/3

D	E	⊙	G	O	Cikkszám	CsE
35	92	8	1020	SL	<b>733 335</b>	5
55	92	8	1020	SL	<b>620 679</b>	5

## Toldóelem – Előlap 16/3

Hossz	Zárás	O	Cikkszám	CsE
600	Acélcsap	SL	<b>620 682</b>	5
900	Acélcsap	SL	<b>620 685</b>	5



Záródarabokat lásd „Tok alkatrészek”

## H600 – RotoSil Nano

4 V csap

V22/25, SzHM 1900 mm – 2200 mm

## H600 – Előlap 16/2

D	E	⊙	G	O	Cikkszám	CsE
25	92	8	1020	SL	<b>609 163</b>	5
28	92	8	1020	SL	<b>609 153</b>	100
28	92	8	1020	SL	<b>611 317</b>	5
35	92	8	1020	SL	<b>609 159</b>	100
35	92	8	1020	SL	<b>611 318</b>	5
40	92	8	1020	SL	<b>609 162</b>	100
40	92	8	1020	SL	<b>611 319</b>	5
45	92	8	1020	SL	<b>609 158</b>	100
45	92	8	1020	SL	<b>611 712</b>	5
55	92	8	1020	SL	<b>627 216</b>	100
55	92	8	1020	SL	<b>627 217</b>	5
65	92	8	1020	SL	<b>627 224</b>	5
65	94	8	1020	SL	<b>627 340</b>	5

## H600 – Előlap 16/2

## alul-felül fogazott kivitel

D	E	⊙	G	O	Cikkszám	CsE
25	92	8	1020	SL	<b>628 154</b>	5
28	92	8	1020	SL	<b>628 165</b>	5
35	92	8	1020	SL	<b>628 166</b>	5
40	92	8	1020	SL	<b>628 167</b>	5
45	92	8	1020	SL	<b>628 168</b>	5

## H600 – Előlap 20/2

D	E	⊙	G	O	Cikkszám	CsE
45	92	8	1020	SL	<b>627 172</b>	5

V18/25,  
SzHM 1900 – 2200 mm

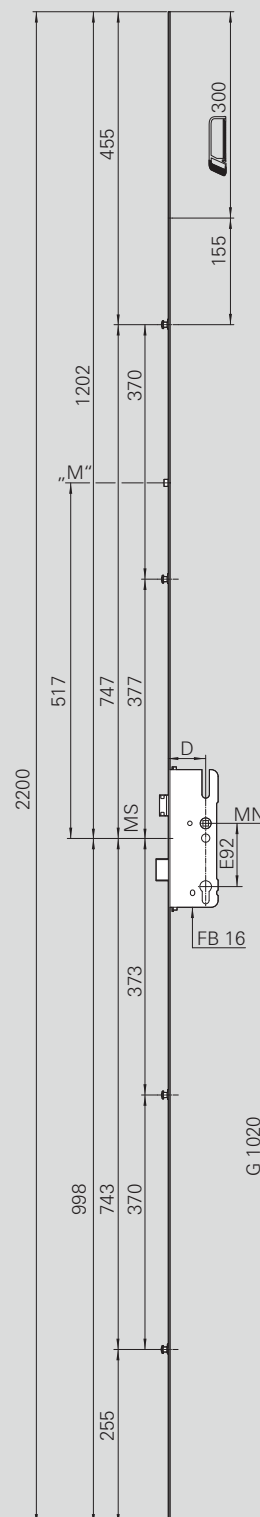
## H600 – Előlap 16/2

## speciális csap kiosztással

D	E	⊙	G	O	Cikkszám	CsE
35	92	8	1020	SL	<b>627 218</b>	5
55	92	8	1020	SL	<b>642 281</b>	5



„M” = MVS csapos kivitel (a méret az MVS csap közepét jelöli zárt állapotban)



Kilincsműködtetésű – H  
DoorSafe

Záródarabokat lásd „Tok alkatrészek”

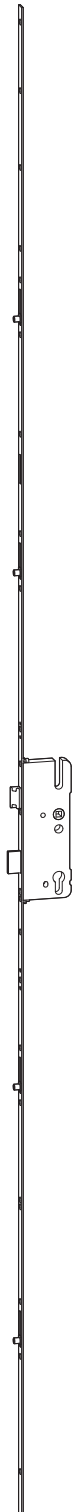
## H600 – RotoSil Nano

4 E csap

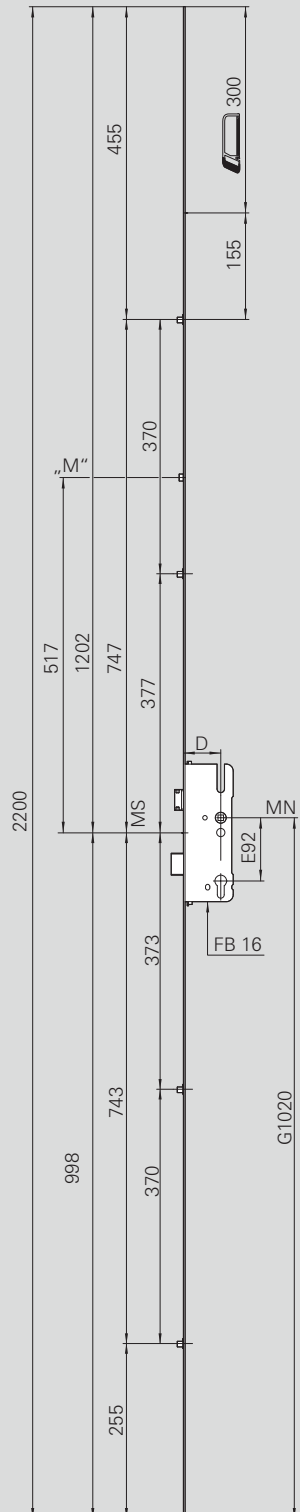
V22/25, SzHM 1900 mm – 2200 mm

### H600 – Előlap 16/2

D	E	⊙	G	O	Cikkszám	CsE
25	92	8	1020	SL	<b>623 936</b>	5
28	92	8	1020	SL	<b>627 187</b>	100
28	92	8	1020	SL	<b>627 215</b>	5
35	92	8	1020	SL	<b>626 858</b>	5
35	92	8	1020	SL	<b>611 320</b>	100
40	92	8	1020	SL	<b>627 174</b>	100
40	92	8	1020	SL	<b>627 185</b>	5
45	92	8	1020	SL	<b>626 859</b>	5
45	92	8	1020	SL	<b>611 321</b>	100
55	92	8	1020	SL	<b>626 860</b>	5
55	92	8	1020	SL	<b>611 322</b>	100



„M” = MVS csapos kivitel (a méret az MVS csap közepét jelöli zárt állapotban)



Záródarabokat lásd „Tok alkatrészek”

## H600 – RotoSil Nano

2 kombinált kiegészítőzár másodzárral (2CZS)

V02/17, SzHM 1900 – 2200 mm

## H600 – Előlap 16/3

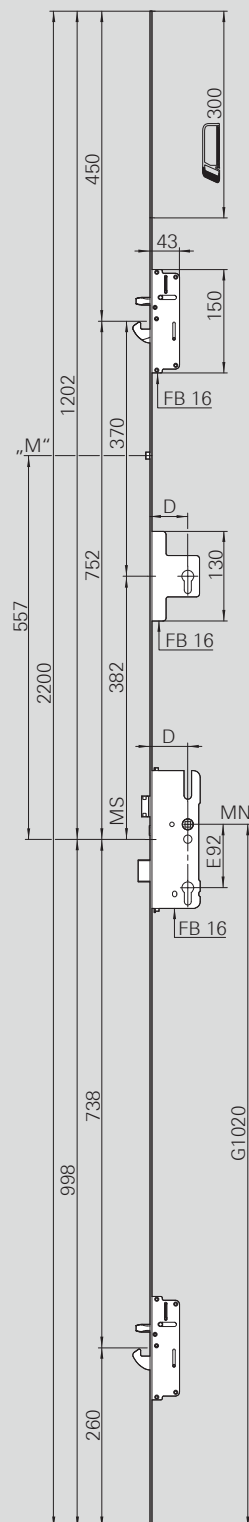
D	E	⊙	G	O	Cikkszám	CsE
35	92	8	1020	SL	<b>630 062</b>	5
45	92	8	1020	SL	<b>630 063</b>	5
55	92	8	1020	SL	<b>630 085</b>	5

## H600 – Előlap 20/3

D	E	⊙	G	O	Cikkszám	CsE
55	92	8	1020	SL	<b>630 086</b>	5



„M” = MVS csapos kivétel (a méret az MVS csap közepét jelöli zárt állapotban)



Záródarabokat lásd „Tok alkatrészek”







## H600 – RotoSil Nano

2 acélcsap 2 v csap (2CB2V)

V52/53, SzHM 1900 – 2200 mm

## H600 – Előlap 16/2 - toldható

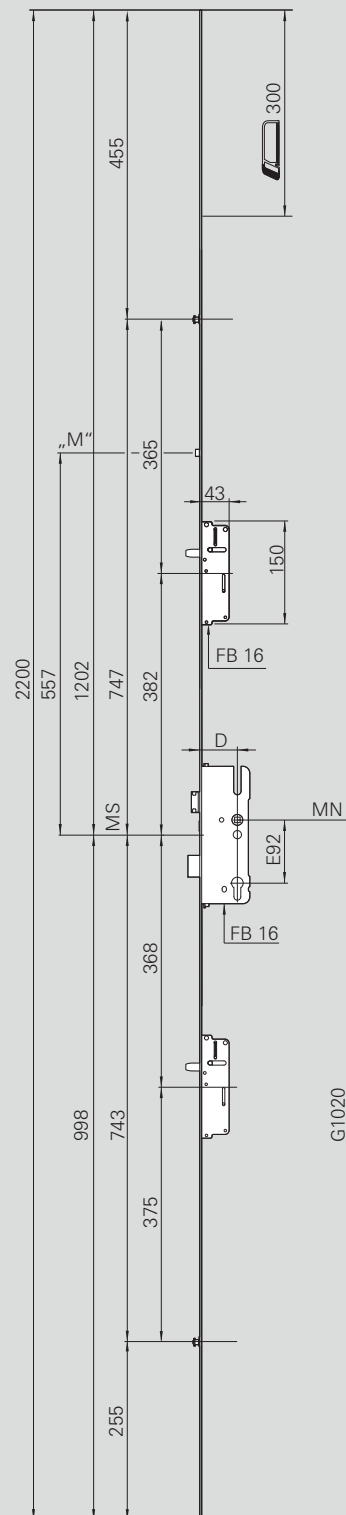
D	E	⊙	G	O	Cikkszám	CsE
35	92	8	1020	SL	<b>627 220</b>	5
40	92	8	1020	SL	<b>627 221</b>	5
45	92	8	1020	SL	<b>627 219</b>	5
55	92	8	1020	SL	<b>627 222</b>	5
65	92	8	1020	SL	<b>627 223</b>	5

## H600 – Előlap 20/2 - toldható

D	E	⊙	G	O	Cikkszám	CsE
45	92	8	1020	SL	<b>627 229</b>	5



„M” = MVS csapos kivitel (a méret az MVS csap közepét jelöli zárt állapotban)



Záródarabokat lásd „Tok alkatrészek”

## H500 – RotoSil Nano

4 V csap

V22/25, 2100–3100 mm

## ① H500 – Előlap 16/2

D	E	⊕	G	O	Cikkszám	CsE
25	92	8	1000	SL	<b>628 154</b>	5
28	92	8	1020	SL	<b>628 165</b>	5
35	92	8	1020	SL	<b>628 166</b>	5
40	92	8	1020	SL	<b>628 167</b>	5
45	92	8	1020	SL	<b>628 168</b>	5

② H500 – Előlap 16/2  
PowerLock

D	E	⊕	G	O	Cikkszám	CsE
25	92	8	1000	SL	<b>637 572</b>	5
28	92	8	1020	SL	<b>637 525</b>	5
35	92	8	1020	SL	<b>636 895</b>	5
40	92	8	1020	SL	<b>637 526</b>	5
45	92	8	1000	SL	<b>637 573</b>	5
50	92	8	1020	SL	<b>637 527</b>	5

## ③ Rúdzáracsatlakozó

Megnevezés	Hossz	O	Cikkszám	CsE
V csappal	200	SL	<b>637 588</b>	10
V csappal	400	SL	<b>637 587</b>	10

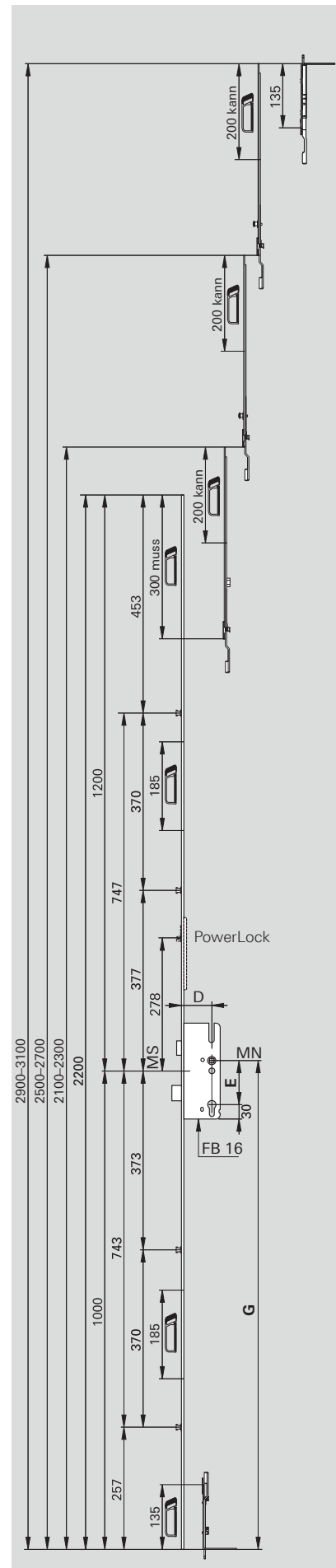
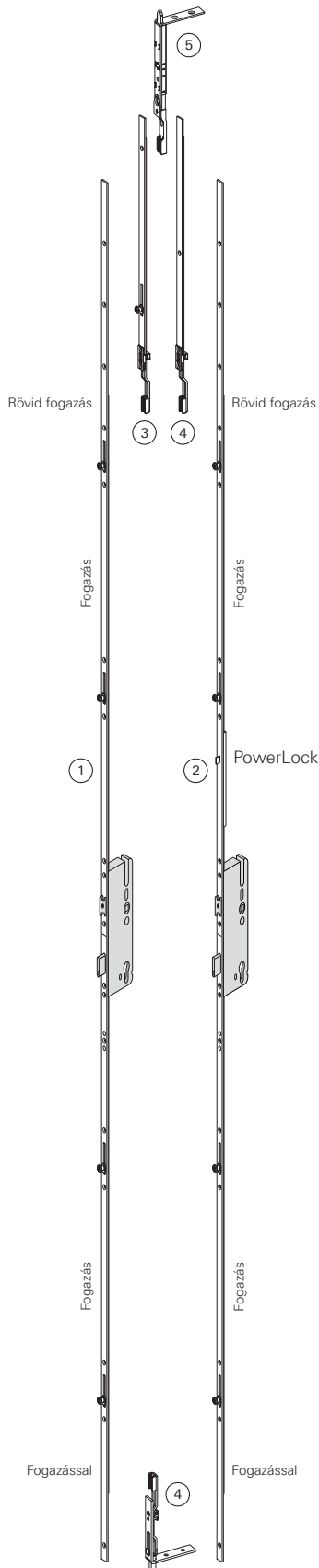
## ④ Rúdzáracsatlakozó

Megnevezés	Hossz	O	Cikkszám	CsE
Csap nélkül	200	SL	<b>633 956</b>	10
Csap nélkül	400	SL	<b>633 934</b>	10

## Rúdkizáró

Megnevezés	O	Cikkszám	CsE
④ 110/2x16 - 7.5x9*	SL	<b>633 930</b>	100
⑤ 110/2x16 HU - 3x10*	SL	<b>633 931</b>	100

\* löket



A PowerLock egy automatikus záródású többpontos ajtózár.

A PowerLock tokrésze megegyezik a hibásműködtetésű tokrészével.

Záródarabokat lásd „Tok alkatrészek”

## H600 – RotoSil Nano

V/E csapos háromrészű zár

Előlap 16/2, SzHM 1760–2160 mm

## Felső csatlakozó elem

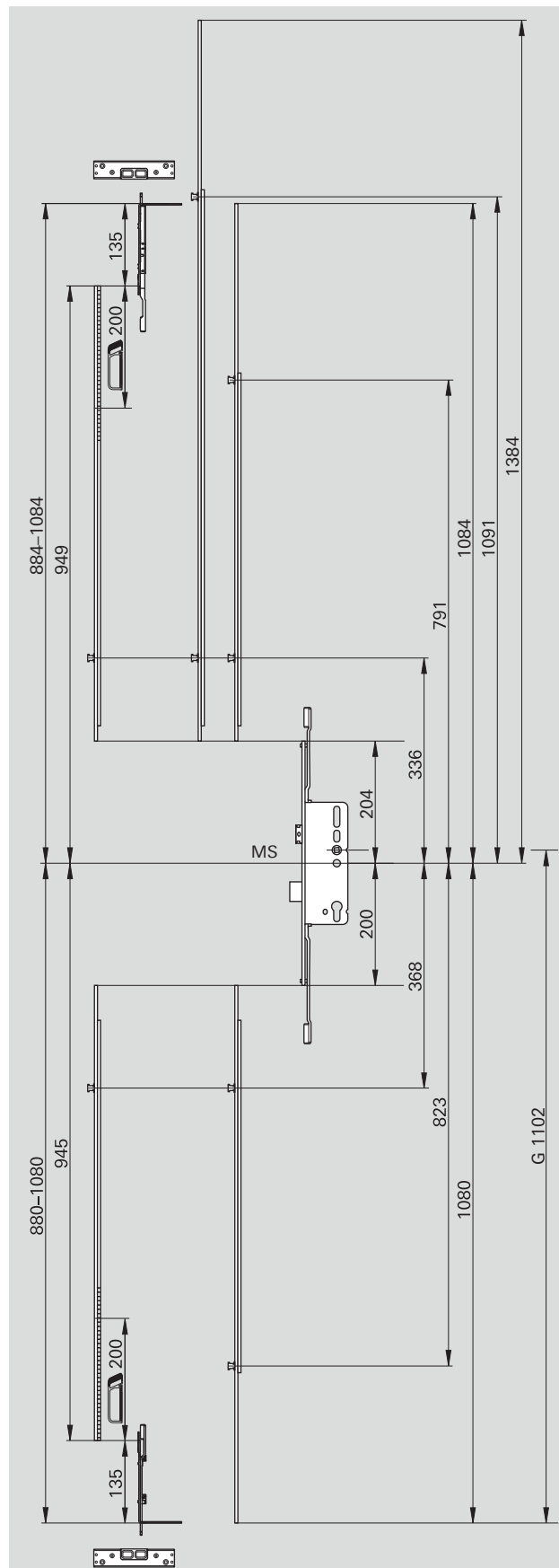
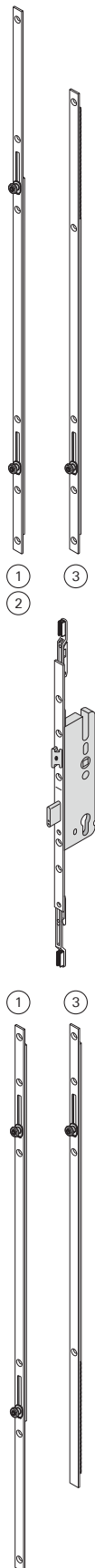
Megnevezés	O	Cikkszám	CsE
① 879 / 2 V	SL	<b>630 955</b>	760
879 / 2 E	SL	<b>630 958</b>	760
② 1179 / 2 V	SL	<b>630 957</b>	760
1179 / 2 E	SL	<b>630 960</b>	760
③ 744 / 1 V	SL	<b>630 956</b>	760
744 / 1 E	SL	<b>630 959</b>	760

## H600 - főzár

D	E	G	O	Cikkszám	CsE	
25	92	8	1020	SL	<b>630 961</b>	380
28	92	8	1020	SL	<b>630 962</b>	380
35	92	8	1020	SL	<b>630 963</b>	380
40	92	8	1020	SL	<b>630 964</b>	380
45	92	8	1020	SL	<b>630 965</b>	380
55	92	8	1020	SL	<b>630 966</b>	380

## Alsó csatlakozóelem

Megnevezés	O	Cikkszám	CsE
① 879 / 2 V	SL	<b>630 955</b>	760
879 / 2 E	SL	<b>630 958</b>	760
③ 744 / 1 V	SL	<b>630 956</b>	760
744 / 1 E	SL	<b>630 959</b>	760



Záródarabokat lásd „Tok alkatrészek”



## P600 – RotoSil Nano

## 2 kombinált kiegészítőzár (2C)

## V02/03, SzHM 1900 – 2200 mm

## P600 – Előlap 16/3

D	E	⊕	G	O	Cikkszám	CsE
40	92	9	1020	SL	<b>611 451</b>	1
45	92	9	1020	SL	<b>611 475</b>	1

## P600 – Előlap 20/3

D	E	⊕	G	O	Cikkszám	CsE
35	92	9	1020	SL	<b>611 433</b>	1
40	92	9	1020	SL	<b>611 457</b>	1
45	92	9	1020	SL	<b>611 481</b>	1

## P600 – Előlap 24/3

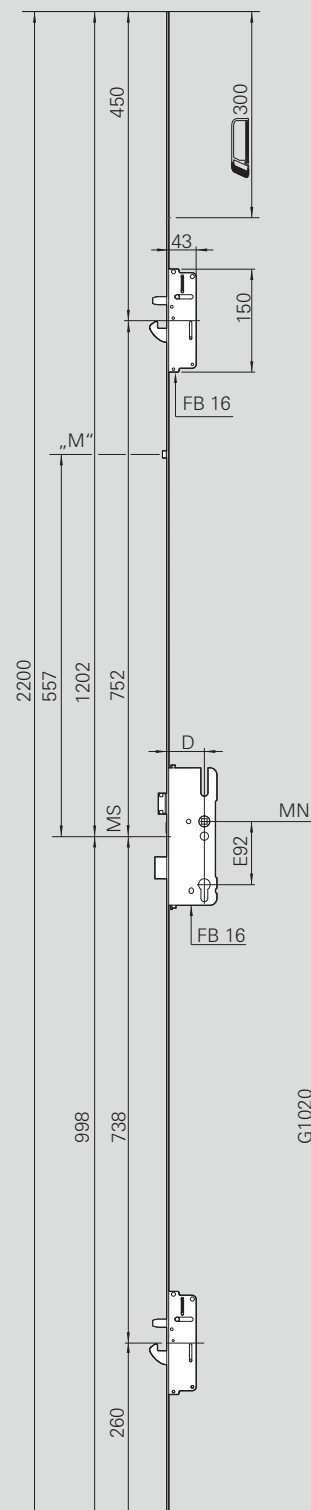
D	E	⊕	G	O	Cikkszám	CsE
35	92	9	1020	SL	<b>611 439</b>	1
40	92	9	1020	SL	<b>611 463</b>	1
45	92	9	1020	SL	<b>611 487</b>	1

## P600 – Előlap U7x24

D	E	⊕	G	O	Cikkszám	CsE
35	92	9	1020	SL	<b>611 445</b>	1
40	92	9	1020	SL	<b>611 469</b>	1
45	92	9	1020	SL	<b>611 493</b>	1



„M” = MVS csapos kivitel (a méret az MVS csap közepét jelöli zárt állapotban)



Kérem ügyeljen a beépítési- és karbantartási útmutatóra amit a termékhez mellékelve talál.

Záródarabokat lásd „Tok alkatrészek”

## P600 – RotoSil Nano

2 acélcsap (2CB)

V02/03, SzHM 1900 – 2200 mm

## P600 – Előlap 16/3

D	E	⊙	G	O	Cikkszám	CsE
40	92	9	1020	SL	<b>611 450</b>	1
45	92	9	1020	SL	<b>611 474</b>	1

## P600 – Előlap 20/3

D	E	⊙	G	O	Cikkszám	CsE
35	92	9	1020	SL	<b>611 432</b>	1
40	92	9	1020	SL	<b>611 456</b>	1
45	92	9	1020	SL	<b>611 480</b>	1

## P600 – Előlap 24/3

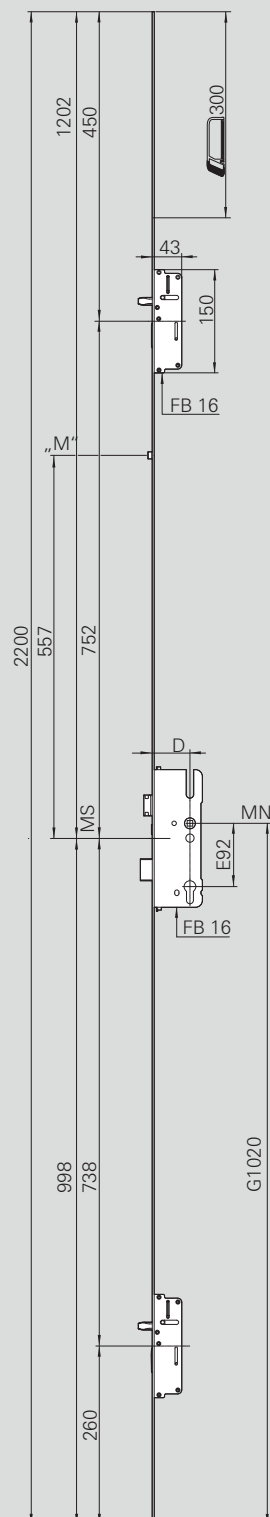
D	E	⊙	G	O	Cikkszám	CsE
35	92	9	1020	SL	<b>611 438</b>	1
40	92	9	1020	SL	<b>611 462</b>	1
45	92	9	1020	SL	<b>611 486</b>	1

## P600 – Előlap U7x24

D	E	⊙	G	O	Cikkszám	CsE
35	92	9	1020	SL	<b>611 444</b>	1
40	92	9	1020	SL	<b>611 468</b>	1
45	92	9	1020	SL	<b>611 492</b>	1



„M” = MVS csapos kivitel (a méret az MVS csap közepét jelöli zárt állapotban)



Kérem ügyeljen a beépítési- és karbantartási útmutatóra amit a termékhez mellékelve talál.

Záródarabokat lásd „Tok alkatrészek”

## P600 – RotoSil Nano

### 2 acélkampó (2CH)

### V02/03, SzHM 1900 – 2200 mm

#### P600 – Előlap 16/3

D	E	⊕	G	O	Cikkszám	CsE
40	92	9	1020	SL	<b>611 454</b>	1
45	92	9	1020	SL	<b>611 478</b>	1

#### P600 – Előlap 20/3

D	E	⊕	G	O	Cikkszám	CsE
35	92	9	1020	SL	<b>611 436</b>	1
40	92	9	1020	SL	<b>611 460</b>	1
45	92	9	1020	SL	<b>611 484</b>	1

#### P600 – Előlap 24/3

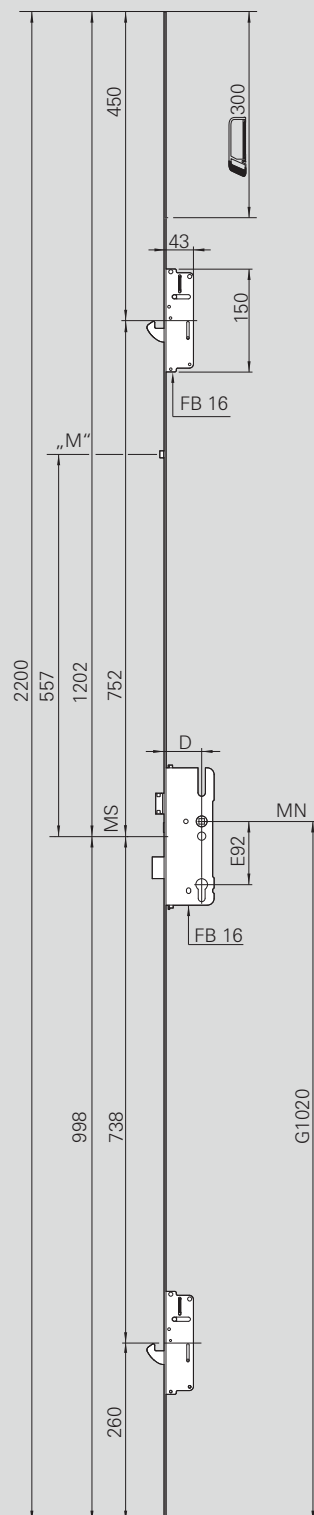
D	E	⊕	G	O	Cikkszám	CsE
35	92	9	1020	SL	<b>611 442</b>	1
40	92	9	1020	SL	<b>611 466</b>	1
45	92	9	1020	SL	<b>611 490</b>	1

#### P600 – Előlap U7x24

D	E	⊕	G	O	Cikkszám	CsE
35	92	9	1020	SL	<b>611 448</b>	1
40	92	9	1020	SL	<b>611 472</b>	1
45	92	9	1020	SL	<b>611 496</b>	1



„M” = MVS csapós kivétel (a méret az MVS csap közepét jelöli zárt állapotban)



Kérem ügyeljen a beépítési- és karbantartási útmutatóra amit a termékhez mellékelve talál.

Záródarabokat lásd „Tok alkatrészek”





## P650 – RotoSil Nano

## 2 kombinált kiegészítőzár (2C)

## V02/03, SzHM 1900 – 2200 mm

## P650 – Előlap 16/3

D	E	⊕	G	O	Cikkszám	CsE
40	92	9	1020	SL	<b>611 517</b>	1
45	92	9	1020	SL	<b>611 541</b>	1

## P650 – Előlap 20/3

D	E	⊕	G	O	Cikkszám	CsE
35	92	9	1020	SL	<b>611 499</b>	1
40	92	9	1020	SL	<b>611 523</b>	1
45	92	9	1020	SL	<b>611 547</b>	1

## P650 – Előlap 24/3

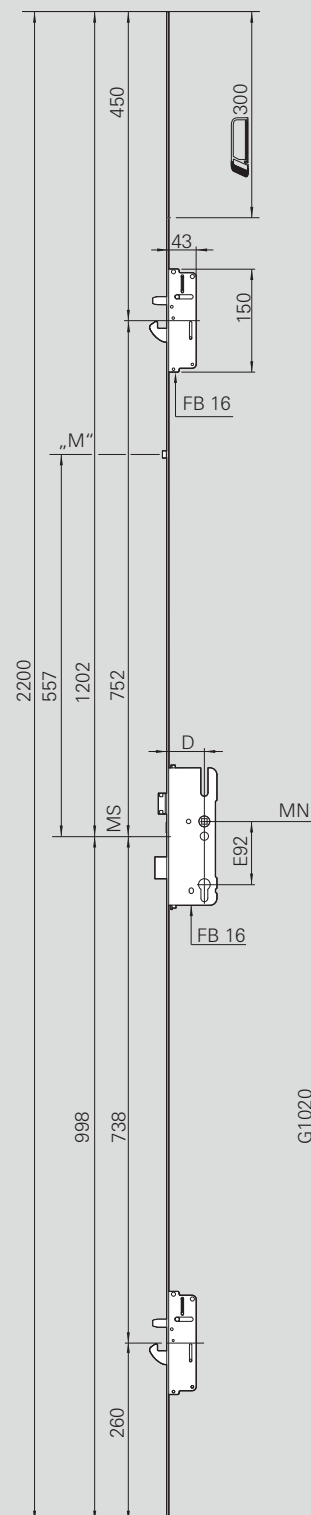
D	E	⊕	G	O	Cikkszám	CsE
35	92	9	1020	SL	<b>611 505</b>	1
40	92	9	1020	SL	<b>611 529</b>	1
45	92	9	1020	SL	<b>611 553</b>	1

## P650 – Előlap U7x24

D	E	⊕	G	O	Cikkszám	CsE
35	92	9	1020	SL	<b>611 511</b>	1
40	92	9	1020	SL	<b>611 535</b>	1
45	92	9	1020	SL	<b>611 559</b>	1



„M” = MVS csapos kivitel (a méret az MVS csap közepét jelöli zárt állapotban)



Kérem ügyeljen a beépítési- és karbantartási útmutatóra amit a termékhez mellékelve talál.

Záródarabokat lásd „Tok alkatrészek”

## P650 – RotoSil Nano

## 2 acélcsap (2CB)

## V02/03, SzHM 1900 – 2200 mm

## P650 – Előlap 16/3

D	E	⊙	G	O	Cikkszám	CsE
40	92	9	1020	SL	<b>611 516</b>	1
45	92	9	1020	SL	<b>611 540</b>	1

## P650 – Előlap 20/3

D	E	⊙	G	O	Cikkszám	CsE
35	92	9	1020	SL	<b>611 498</b>	1
40	92	9	1020	SL	<b>611 522</b>	1
45	92	9	1020	SL	<b>611 546</b>	1

## P650 – Előlap 24/3

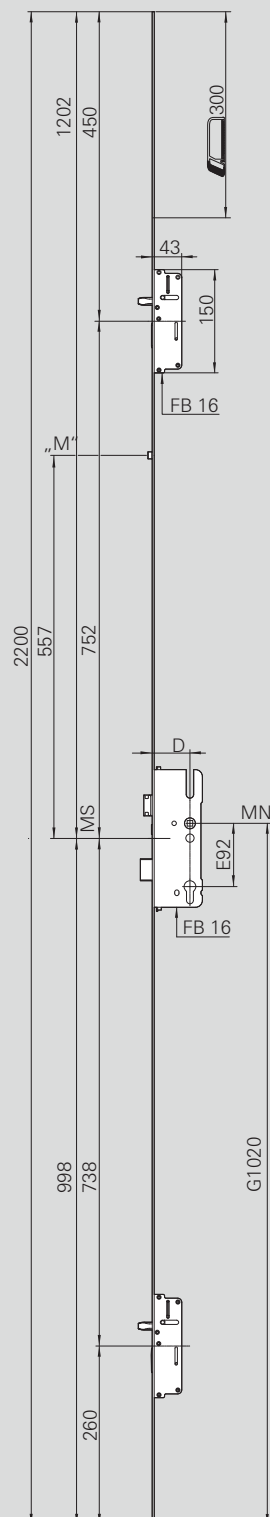
D	E	⊙	G	O	Cikkszám	CsE
35	92	9	1020	SL	<b>611 504</b>	1
40	92	9	1020	SL	<b>611 528</b>	1
45	92	9	1020	SL	<b>611 552</b>	1

## P650 – Előlap U7x24

D	E	⊙	G	O	Cikkszám	CsE
35	92	9	1020	SL	<b>611 510</b>	1
40	92	9	1020	SL	<b>611 534</b>	1
45	92	9	1020	SL	<b>611 558</b>	1



„M” = MVS csapos kivitel (a méret az MVS csap közepét jelöli zárt állapotban)



Kérem ügyeljen a beépítési- és karbantartási útmutatóra amit a termékhez mellékelve talál.

Záródarabokat lásd „Tok alkatrészek”

## P650 – RotoSil Nano

### 2 acélkampó (2CH)

### V02/03, SzHM 1900 – 2200 mm

#### P650 – Előlap 16/3

D	E	⊙	G	O	Cikkszám	CsE
40	92	9	1020	SL	<b>611 520</b>	1
45	92	9	1020	SL	<b>611 544</b>	1

#### P650 – Előlap 20/3

D	E	⊙	G	O	Cikkszám	CsE
35	92	9	1020	SL	<b>611 502</b>	1
40	92	9	1020	SL	<b>611 526</b>	1
45	92	9	1020	SL	<b>611 550</b>	1

#### P650 – Előlap 24/3

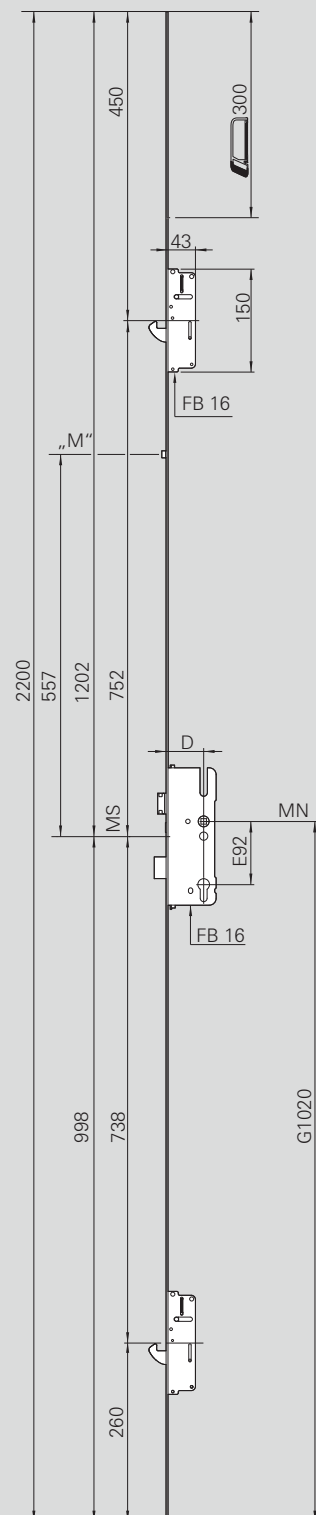
D	E	⊙	G	O	Cikkszám	CsE
35	92	9	1020	SL	<b>611 508</b>	1
40	92	9	1020	SL	<b>611 532</b>	1
45	92	9	1020	SL	<b>611 556</b>	1

#### P650 – Előlap U7x24

D	E	⊙	G	O	Cikkszám	CsE
35	92	9	1020	SL	<b>611 514</b>	1
40	92	9	1020	SL	<b>611 538</b>	1
45	92	9	1020	SL	<b>611 562</b>	1



„M” = MVS csapos kivitel (a méret az MVS csap közepét jelöli zárt állapotban)



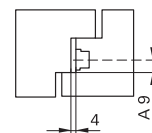
Kérem ügyeljen a beépítési- és karbantartási útmutatóra amit a termékhez mellékelve talál.

Záródarabokat lásd „Tok alkatrészek”



## Záródarabok fa ajtókhöz

4 mm horonyhézag  
9 mm vasalattengely



**Csapda/retesz zárólemez**

250 / 25 x 32 x 3 mm  
állítható

Cikkszám  
bal SL **243 011**  
jobb SL **243 012**

E-nyitóhoz Cikkszám  
bal SL **259 281**  
jobb SL **259 282**

E 17R, E 20, E 20R, E 20RD

**Csapda/retesz zárólemez**

250 / 25 x 16,5 x 3 mm  
állítható

Cikkszám  
bal SL **259 283**  
jobb SL **259 284**

E-nyitóhoz Cikkszám  
bal SL **259 285**  
jobb SL **259 286**

E 17R, E 20, E 20R, E 20RD

**Csapda/retesz záródarab**

bemartható, állítható

Cikkszám  
bal SL **259 287**  
jobb SL **259 288**

**Kombinált záródarab  
acélcsap-acélkampó**

bemartható, állítható

Cikkszám SL **626 972**

**Mágnes záródarab**

bemartható, állítható

Cikkszám SL **391 666**

**V csap záródarab\***

\* Balos ajtónál jobbos 'V csap' záródarabot kell alkalmazni és fordítva!

Cikkszám  
bal SL **289 320**  
jobb SL **289 321**

**Acélcsap záródarab**

bemartható, állítható

Állíthatóság:  
± 1,1 mm / 1,5 mm

Cikkszám  
táska nélkül SL **378 967**

**Pántbiztosító zárólemez**

bemartható

Cikkszám SL **281 271**

**Pántbiztosító záródarab**

bemartható

Cikkszám SL **281 265**

**Automatacsap záródarab**

bemartható, állítható

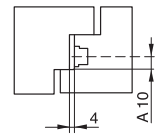
Cikkszám SL **383 866**

Csomagolási egység: 50 db

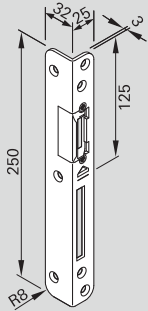
## Záródarabok fa ajtókhöz

4 mm horonyhézag

10 mm vasalattengely

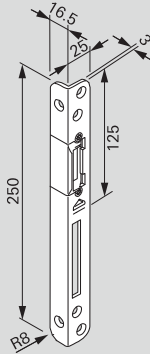


## Csapda/retesz zárólemez

250 / 25 x 32 x 3 mm  
állíthatóCikkszám  
bal SL **243 011**  
jobb SL **243 012**E-nyitóhoz Cikkszám  
bal SL **259 281**  
jobb SL **259 282**

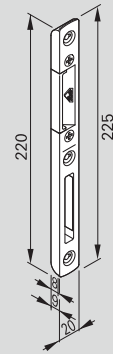
E 17R, E 20, E 20R, E 20RD

## Csapda/retesz zárólemez

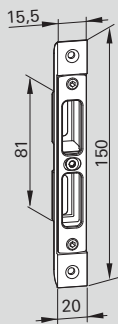
250 / 25 x 16,5 x 3 mm  
állíthatóCikkszám  
bal SL **259 283**  
jobb SL **259 284**E-nyitóhoz Cikkszám  
bal SL **259 285**  
jobb SL **259 286**

E 17R, E 20, E 20R, E 20RD

## Csapda/retesz záródarab



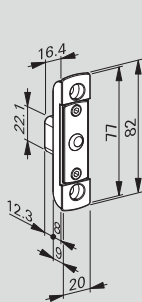
bemarható, állítható

Cikkszám  
bal SL **259 289**  
jobb SL **259 290**Kombinált záródarab  
acélcsap-acélkampó

bemarható, állítható

Cikkszám SL **626 973**

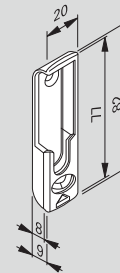
## Mágnes záródarab



bemarható, állítható

Cikkszám SL **391 665**

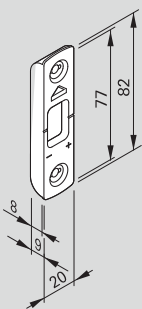
## V csap záródarab\*



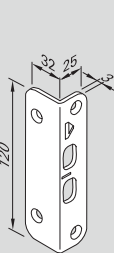
\* Balos ajtónál jobbos 'V csap' záródarabot kell alkalmazni és fordítva!

Cikkszám  
bal SL **289 322**  
jobb SL **289 323**

## Acélcsap záródarab

bemarható,  
nem állíthatóCikkszám  
táska nélk. SL **259 319**

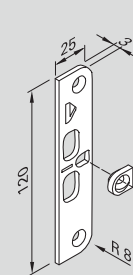
## Pántbiztosító zárólemez



bemarható

Cikkszám SL **281 271**

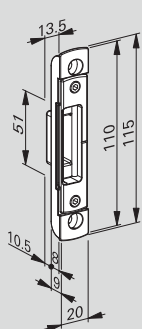
## Pántbiztosító záródarab



bemarható

Cikkszám SL **281 265**

## Automatacsap záródarab



bemarható, állítható

Cikkszám SL **383 869**

Csomagolási egység: 50 db

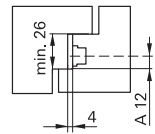
Változtatás joga fenntartva.

Roto DoorSafe ■ 600-as zárgeneráció

CTL\_34\_HU\_v3 ■ 2014 május ■ 63

## Záródarabok fa ajtókhöz

4 mm horonyhézag  
12 mm vasalattengely



### Csapda/retesz zárólemez

bemartható, állítható

Cikkszám  
bal SL **443 562**  
jobb SL **443 563**

### E-nyitó/retesz zárólemez

bemartható, állítható

Cikkszám  
bal SL **443 564**  
jobb SL **443 565**

### Automatacsap záródarab

bemartható, állítható

Cikkszám SL **443 569**

### Kombinált záródarab acélcsap-acélkampó

bemartható, állítható

Cikkszám SL **609 983**

### Mágnes zárólemez

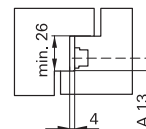
bemartható, állítható

Cikkszám SL **443 570**

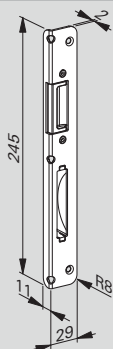


## Záródarabok fa ajtókhoz

4 mm horonyhézag  
13 mm vasalattengely



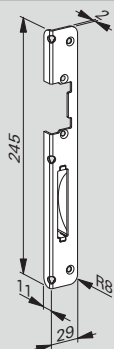
### Csapda/retesz zárólemez



bemartható, állítható

Cikkszám  
bal SL **450 213**  
jobb SL **450 214**  
bal W **450 215**  
jobb W **450 216**

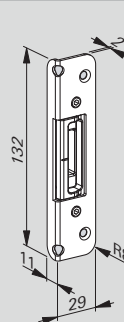
### E-nyitó/retesz zárólemez



bemartható, állítható

Cikkszám  
bal SL **450 219**  
jobb SL **450 220**  
bal W **450 221**  
jobb W **450 222**

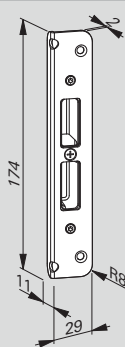
### Automatacsap záródarab



bemartható, állítható

Cikkszám SL **450 226**

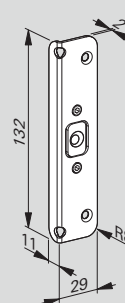
### Kombinált záródarab acélcsap-acélkampó



bemartható, állítható

Cikkszám SL **609 982**

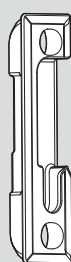
### Mágnes zárólemez



bemartható, állítható

Cikkszám SL **492 901**

### V csap zárólemez

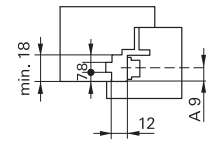


bemartható, állítható

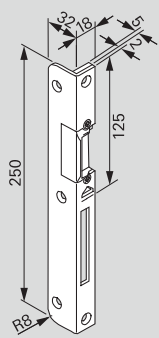
Cikkszám  
bal SL **355 609**  
jobb SL **355 610**

## Záródarabok fa ajtókhoz

12 mm horonyhézag, 9 mm vasalattengely,  
18 mm tokhoronyzélesség, Euronut 7/8



### Csapda/retesz zárólemez



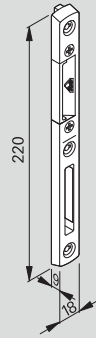
250 / 18 x 32 x 3 mm  
állítható

Cikkszám  
bal SL **255 785**  
jobb SL **255 776**

E-nyitóhoz Cikkszám  
bal SL **255 779**  
jobb SL **255 780**

E 17R, E 20, E 20R, E 20RD

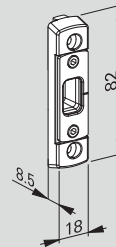
### Csapda/retesz záródarab



bemarható, állítható

Cikkszám  
bal SL **256 029**  
jobb SL **256 030**

### Acélcsap záródarab

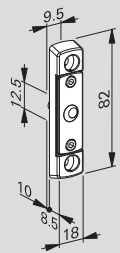


bemarható, állítható

Allíthatóság:  
 $\pm 1,1$  mm /  $1,5$  mm

Cikkszám  
táska nélk. SL **379 002**

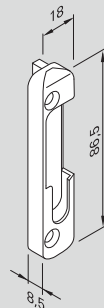
### Mágnes záródarab



állítható

Cikkszám SL **391 667**

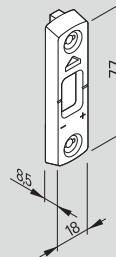
### V csap záródarab\*



\* Balos ajtónál jobbos ,V csap' záródarabot kell alkalmazni és fordítva!

Cikkszám  
bal SL **260 388**  
jobb SL **260 389**

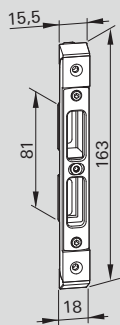
### Acélcsap záródarab



bemarható,  
nem állítható

Cikkszám  
táska nélk. SL **258 323**

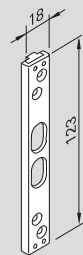
### Kombinált záródarab acélcsap-acélkampó



bemarható, állítható

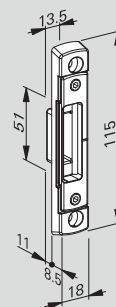
Cikkszám SL **626 972**

### Pántbiztosító záródarab



Cikkszám SL **281 269**

### Automatacsap záródarab



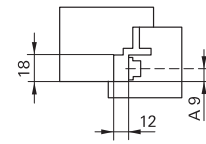
állítható

állíthatósági tartomány:  
 $\pm 0,8$  mm /  $0,8$  mm

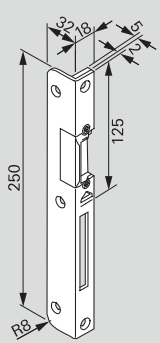
Cikkszám SL **383 870**

## Záródarabok fa ajtókhöz

12 mm horonyhézag, 9 mm vasalattengely,  
18 mm tokhorony szélesség, sima horony



## Csapda/retesz zárólemez



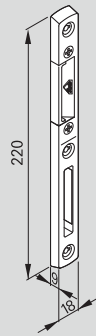
250 / 18 x 32 x 3 mm  
állítható

Cikkszám  
bal SL **255 785**  
jobb SL **255 776**

E-nyitóhoz Cikkszám  
bal SL **255 779**  
jobb SL **255 780**

E 17R, E 20, E 20R, E 20RD

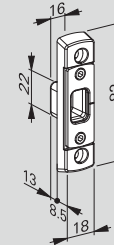
## Csapda/retesz záródarab



bemartható, állítható

Cikkszám  
bal SL **256 031**  
jobb SL **256 032**

## Acélcsap záródarab

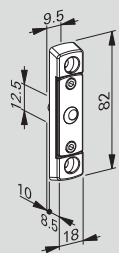


bemartható, állítható

Állíthatóság:  
±1,1 mm/1,5 mm

Cikkszám  
táska nélk. SL **378 978**  
táskával SL **378 974**

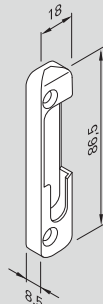
## Mágnes záródarab



állítható

Cikkszám SL **391 667**

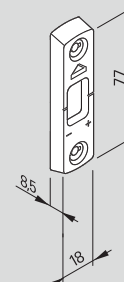
## V csap záródarab\*



\* Balos ajtónál jobbos 'V csap' záródarabot kell alkalmazni és fordítva!

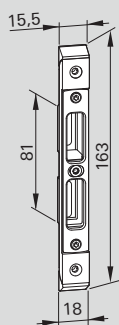
Cikkszám  
bal SL **260 382**  
jobb SL **260 383**

## Acélcsap záródarab



bemartható,  
nem állítható

Cikkszám  
táska nélk. SL **258 325**

Kombinált záródarab  
acélcsap-acélkampó

bemartható, állítható

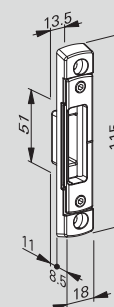
Cikkszám SL **626 972**

## Pántbiztosító záródarab



Cikkszám SL **281 267**

## Automatacsap záródarab



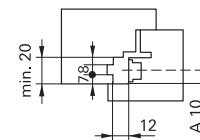
állítható

állíthatósági tartomány:  
±0,8mm/0,8mm

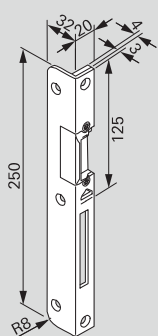
Cikkszám SL **383 870**

## Záródarabok fa ajtókhöz

12 mm horonyhézag, 10 mm vasalattengely,  
20 mm tokhorony szélesség, Euronut 7/8



## Csapda/retesz zárólemez



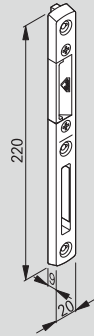
250 / 20 x 32 x 3 mm  
állítható

Cikkszám  
bal SL **255 777**  
jobb SL **255 778**

E-nyitóhoz Cikkszám  
bal SL **255 781**  
jobb SL **255 782**

E 17R, E 20, E 20R, E 20RD

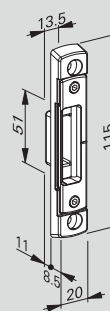
## Csapda/retesz záródarab



bemartható, állítható

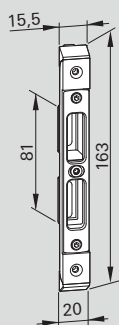
Cikkszám  
bal SL **259 322**  
jobb SL **259 323**

## Automatacsap záródarab



állítható

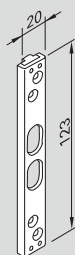
Cikkszám SL **383 871**

Kombinált záródarab  
acélcsap-acélkampó

bemartható, állítható

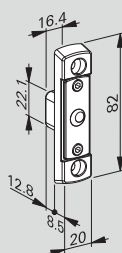
Cikkszám SL **626 973**

## Pántbiztosító záródarab



Cikkszám SL **281 270**

## Mágnes záródarab

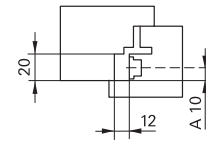


állítható

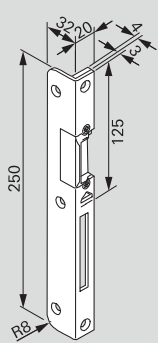
Cikkszám SL **391 668**

## Záródarabok fa ajtókhöz

12 mm horonyhézag, 10 mm vasalattengely,  
20 mm tokhorony szélesség, sima horony



## Csapda/retesz zárólemez



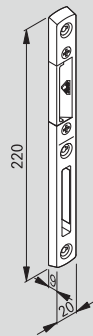
250 / 20 x 32 x 3 mm  
állítható

Cikkszám  
bal SL **255 777**  
jobb SL **255 778**

E-nyitóhoz Cikkszám  
bal SL **255 781**  
jobb SL **255 782**

E 17R, E 20, E 20R, E 20RD

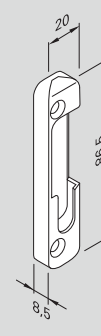
## Csapda/retesz záródarab



bemartható, állítható

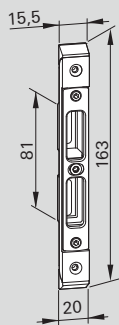
Cikkszám  
bal SL **256 033**  
jobb SL **256 034**

## V csap záródarab\*



\* Balos ajtónál jobbos 'V csap' záródarabot kell alkalmazni és fordítva!

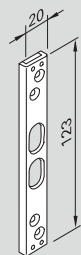
Cikkszám  
bal SL **260 386**  
jobb SL **260 387**

Kombinált záródarab  
acélcsap-acélkampó

bemartható, állítható

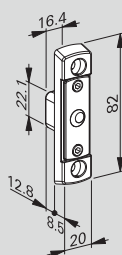
Cikkszám SL **626 973**

## Pántbiztosító záródarab



Cikkszám SL **281 268**

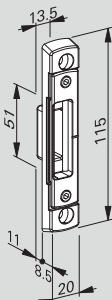
## Mágnes záródarab



állítható

Cikkszám SL **391 668**

## Automatacsap záródarab

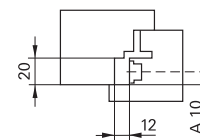


állítható

Cikkszám SL **383 871**

## Záródarabok fa ajtókhoz

12 mm horonyhézag, 13 mm vasalattengely,  
24 mm horonymélység, sima horony



**Csapda/retesz zárólemez**

bemartható, állítható

bal SL **606493**  
jobb SL **606494**

Cikkszám

**E-nyitó/retesz zárólemez**

bemartható, állítható

E-nyítőhoz Cikkszám  
bal SL **606495**  
jobb SL **606496**

E 17R

**V csap záródarab\***

\* Balos ajtónál jobbos 'V csap' záródarabot kell alkalmazni és fordítva!

bal SL **261935**  
jobb SL **262930**

Cikkszám

**Csapda/retesz zárólemez**

bemartható, állítható

bal SL **628819**  
jobb SL **628820**

Cikkszám

**E-nyitó/retesz zárólemez**

bemartható, állítható

bal SL **628821**  
jobb SL **628822**

Cikkszám

**Kombinált záródarab**

bemartható, állítható

bal SL **628818**  
jobb SL **628818**

Cikkszám

**Pántbiztosító záródarab**

Cikkszám SL **606507**

**Mágnes záródarab**

állítható

Cikkszám SL **606501**

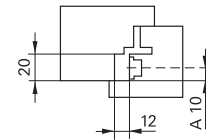
**Automatacsap záródarab**

állítható

Cikkszám SL **606499**

## Záródarabok fa ajtókhöz

12 mm horonyhézag, 13 mm vasalattengely,  
24 mm horonymélység, Euronut 7/8



**Csapda/retesz zárólemez**

bemartható, állítható

bal SL **620770**  
jobb SL **620771**

Cikkszám

**E-nyitó/retesz zárólemez**

bemartható, állítható

E-nyitóhoz Cikkszám  
bal SL **620772**  
jobb SL **620773**

E 17R

**Csapda/retesz zárólemez**

bemartható, állítható

bal SL **628819**  
jobb SL **628820**

Cikkszám

**E-nyitó/retesz zárólemez**

bemartható, állítható

bal SL **628821**  
jobb SL **628822**

Cikkszám

**Kombinált záródarab**

bemartható, állítható

Cikkszám  
SL **628818**

**Mágnes záródarab**

állítható

Cikkszám SL **620774**

**Automatacsap záródarab**

állítható

Cikkszám SL **620776**

## Záródarabok műanyag ajtókhoz 12 mm horonyhézag

A = vasalattengely mm-ben – ( ) záródarab vasalattengely

O = felület





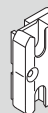

SL = RotoSil Nano

W = fehér (RAL 9016)

Csomagolási egység: 50 db

Profilrendszer Tok • Szárny	A	Sorozat	O	Csapda / retesz		E-nyitó / retesz	
				bal	jobb	bal	jobb
Accord (Dimex) Komfort 210100, 210500 • 210600, 210700, 210900, 211000	13 (11,5)	AS 204	SL	<b>390 699</b>	<b>390 700</b>	<b>390 705</b>	<b>390 706</b>
Accord Dimex 720200 • 711000 szembenefkvő vasalatnut	13 (12,5)	AS 271	SL	<b>442 055</b>	<b>442 056</b>	<b>442 057</b>	<b>442 058</b>
Actual 600 Solar	13	AS 255	SL	<b>390 953</b>	<b>390 954</b>		
Actual 400/500 / Panorama 2000/3000	15,5	AS 209	SL	<b>564 362</b>	<b>564 363</b>	<b>390 737</b>	<b>390 738</b>
Actual 400/500 / Panorama 2000 P-1501 • PA-1515	9 (8,5)	AS 225	SL	<b>390 841</b>	<b>390 843</b>	<b>390 846</b>	<b>390 847</b>
Aluplast Ideal 2000 120002, 120003 • 120030, 120031, 120033, 120035	13 (12)	AS 203	SL	<b>390 684</b>	<b>390 685</b>	<b>390 690</b>	<b>390 691</b>
Aluplast Ideal 2000 120203 • 120033 szembenefkvő vasalatnut	13 (8,5)	AS 210	SL	<b>390 744</b>	<b>390 745</b>	<b>390 748</b>	<b>390 749</b>
Aluplast Ideal 2000 120203 • 120033 szembenefkvő vasalatnut	13 (12,5)	AS 271	SL	<b>442 055</b>	<b>442 056</b>	<b>442 057</b>	<b>442 058</b>
Aluplast Ideal 3000 130002 • 130023	13 (12)	AS 203	SL	<b>390 684</b>	<b>390 685</b>	<b>390 690</b>	<b>390 691</b>
Aluplast Ideal 4000 140002, 140003 • 140033, 140032, 140035	13 (11,5)	AS 204	SL	<b>390 699</b>	<b>390 700</b>	<b>390 705</b>	<b>390 706</b>
Aluplast Ideal 4000 140066 • 140033 szembenefkvő vasalatnut	13 (8,5)	AS 210	SL	<b>390 744</b>	<b>390 745</b>	<b>390 748</b>	<b>390 749</b>
Aluplast Ideal 4000 140066 • 140033 szembenefkvő vasalatnut	13 (12,5)	AS 271	SL	<b>442 055</b>	<b>442 056</b>	<b>442 057</b>	<b>442 058</b>
Aluplast Ideal 5000/6000 150003 • 150031, 150032	13 (11,5)	AS 204	SL	<b>390 699</b>	<b>390 700</b>	<b>390 705</b>	<b>390 706</b>
Aluplast 100027 • 100037, 100038	9 (8,5)	AS 234	SL	<b>390 890</b>	<b>390 891</b>	<b>390 892</b>	<b>390 893</b>
Brüggmann HF431 • HF403	9 (8,5)	AS 229	SL	<b>390 873</b>	<b>390 874</b>	<b>390 875</b>	<b>390 876</b>
Brüggmann HP350 • HP153 szembenefkvő vasalatnut	13 (12,5)	AS 271	SL	<b>442 055</b>	<b>442 056</b>	<b>442 057</b>	<b>442 058</b>
Brüggmann HP102, HP103, HP104 • HP155, HP156	20 (16,5)	AS 240	SL	<b>390 955</b>	<b>390 956</b>	<b>390 957</b>	<b>390 958</b>
Brüggmann AD/MD 13	13,5	AS 275	SL	<b>390 969</b>	<b>390 970</b>	<b>390 957</b>	<b>390 958</b>
Deceunic Zendow 400 • 855	9 (8,5)	AS 285	SL	<b>447 221</b>	<b>447 222</b>		
Deceunic Zendow 400 • 855 szembenefkvő vasalatnut	9,5 (8,5)	AS 210	SL	<b>390 744</b>	<b>390 745</b>	<b>390 748</b>	<b>390 749</b>
Deceunic Serie 3000 3000, 3001, 3006, 3008 • 3048, 3068	13 (12)	AS 267	SL	<b>390 984</b>	<b>390 985</b>	<b>390 987</b>	<b>390 988</b>
Duraflex Diamond 65 mm TD 3000, TD 6002, TD 6502 • TD 6062, TD 6562	11,5 (11)	AS 279	SL	<b>490 516</b>			
Duraflex Diamond 65 mm TD 3000, TD 6002, TD 6502 • TD 6062, TD 6562	11,5 (10,5 F/R) (11,5 Z)	AS 579	SL	<b>449 175</b>	<b>449 176</b>		
Eurocell/Eurologic 70 EWS 7706 • EWS 7719	12,5 (11,5)	AS 631	SL	<b>470 014</b>	<b>470 045</b>		



Kombinált záródarab acélsap-acélkampó	Acélsap záródarab	Automatacsap záródarab	Pántbiztosító	V csap záródarab	E-nyitó
állítható					
					
Cikkszám	Cikkszám	Cikkszám	Cikkszám	Cikkszám	Modell
609 863	390 710	383 289		350 191	E 17R, E 20R, E 20RD
609 894	392 615	386 284		260 359	E 20R, E 20RD
624 862	484 526	470 773		349 808	
616 397				491 886	E 17R
609 882	390 849		390 850	305 609	E 17R
609 862	390 695	383 288		331 490	E 20R, E 20RD
609 875	390 751	607 928		260 359	E 17R
609 894	392 615	386 284		260 359	E 20R, E 20RD
609 862	390 695	383 288		331 490	E 20RD
609 863	390 710	383 289		350 191	E 20R, E 20RD
609 875	390 751	607 928		260 359	E 17R
609 894	392 615	386 284		260 359	E 20R, E 20RD
609 863	390 710	383 289		350 191	E 20R, E 20RD
609 886					E 17R
609 884		623 731			E 17R
609 894				260 359	E 20R, E 20RD
609 890	390 959	447 068			E 20R, E 20RD
624 864				292 194	
609 895		496 277			
609 875	390 751	607 928		260 359	E 17R
609 893	390 992	449 826			E 20R, E 20RD
609 896					
610 135					
609 898					

## Záródarabok műanyag ajtókhoz 12 mm horonyhézag

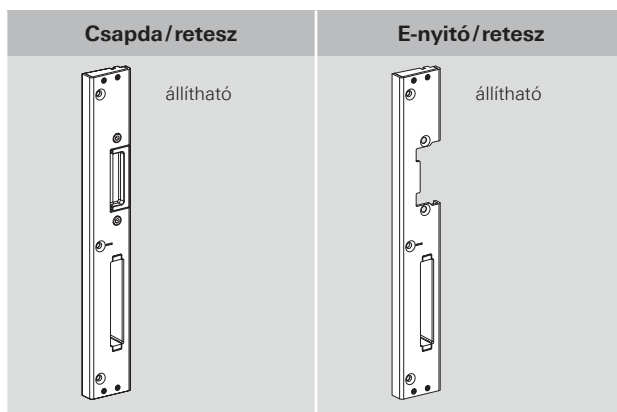
A = vasalattengely mm-ben – ( ) záródarab vasalattengely

O = felület





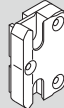

SL = RotoSil Nano

W = fehér (RAL 9016)

Csomagolási egység: 50 db



Profilrendszer Tok • Szárny	A	Sorozat	O	Cikkszám		Cikkszám	
				bal	jobb	bal	jobb
Finstral D533 • D530	13 (11,5)	AS 239	SL	<b>390 915</b>	<b>390 916</b>	<b>444 825</b>	<b>444 826</b>
Gealan Sorozat 3000 3008, 3009, 3010, 3011 • 3042, 3076, 3081	13 (12)	AS 202	SL	<b>390 674</b>	<b>390 675</b>	<b>390 678</b>	<b>390 679</b>
Gealan Sorozat 3000 3080, 3304 • 3076 szembenfekvő vasalatnut	13 (8,5)	AS 210	SL	<b>390 744</b>	<b>390 745</b>	<b>390 748</b>	<b>390 749</b>
Gealan Sorozat 3000 3304, 3080 • 3076 szembenfekvő vasalatnut	13 (12,5)	AS 271	SL	<b>442 055</b>	<b>442 056</b>	<b>442 057</b>	<b>442 058</b>
Gealan Sorozat 7000 7008, 7303 • 7076	13 (12)	AS 202	SL	<b>390 674</b>	<b>390 675</b>	<b>390 678</b>	<b>390 679</b>
Gealan Sorozat 7000 7302 • 7076 szembenfekvő vasalatnut	13 (8,5)	AS 210	SL	<b>390 744</b>	<b>390 745</b>	<b>390 748</b>	<b>390 749</b>
Gealan Sorozat 7000 7302 • 7076 szembenfekvő vasalatnut	13 (12,5)	AS 271	SL	<b>442 055</b>	<b>442 056</b>	<b>442 057</b>	<b>442 058</b>
Gealan Sorozat 8000 8011 • 8076	13 (12)	AS 202	SL	<b>390 674</b>	<b>390 675</b>	<b>390 678</b>	<b>390 679</b>
KBE für England 734 • 714, 715	10 (8,5)	AS 285	SL	<b>447 221</b>	<b>447 222</b>		
KBE AD 106, 107 • 714, 715	9 (8,5)	AS 205	SL	<b>390 714</b>	<b>390 715</b>	<b>390 718</b>	<b>390 719</b>
KBE 70AD 370, 371 • 378, 379, 373	13 (12,5)	AS 237	SL	<b>390 900</b>	<b>390 901</b>	<b>390 902</b>	<b>390 903</b>
KBE System 70 370 • 378, 379, 373	13 (12,5)	AS 529	SL	<b>628 729</b>	<b>628 730</b>	<b>628 732</b>	<b>628 733</b>
KBE Előlap 734 • 714 szembenfekvő vasalatnut	13 (8,5)	AS 210	SL	<b>390 744</b>	<b>390 745</b>	<b>390 748</b>	<b>390 749</b>
Kömmerling Eurodur 3S 1401, 1402, 1852 • 1415, 1416	13 (12)	AS 213	SL	<b>390 765</b>	<b>390 766</b>	<b>390 769</b>	<b>390 770</b>
Kömmerling Eurodur 3S 1172 • 1415, 1416 szembenfekvő vasalatnut	13 (12,5)	AS 271	SL	<b>442 055</b>	<b>442 056</b>	<b>442 057</b>	<b>442 058</b>
Kömmerling Eurodur 3S 1401, 1402 • 1415, 1416	13 (10)	AS 243	SL	<b>390 936</b>	<b>390 937</b>	<b>390 938</b>	<b>390 939</b>
Kömmerling Eurofutur 0101, 0102 • 0111, 0114, 0116 2401, 2402 • 2416	13 (12)	AS 213	SL	<b>390 765</b>	<b>390 766</b>	<b>390 769</b>	<b>390 770</b>
Kömmerling Eurofutur 2601 • 2618	13 (12)	AS 298	SL	<b>388 285</b>	<b>388 286</b>	<b>388 287</b>	<b>388 288</b>
Kömmerling F75UK 1461 • 1472	13 (12,5)	AS 237	SL	<b>390 900</b>	<b>390 901</b>	<b>390 902</b>	<b>390 903</b>
Kömmerling 88+	13 (12)	AS 298	SL	<b>388 285</b>	<b>388 286</b>	<b>388 287</b>	<b>388 288</b>
Laminex MR03 • MR06 szembenfekvő vasalatnut	13 (12,5)	AS 271	SL	<b>442 055</b>	<b>442 056</b>	<b>442 057</b>	<b>442 058</b>
LP-Profile	13,5	AS 275	SL	<b>390 969</b>	<b>390 970</b>	<b>390 971</b>	<b>390 972</b>
Plustec AD 13 BR76 • FR85V, FR99V, FR105V, FR119V BR76-5 • FR99V-5	13 (12)	AS 238	SL	<b>390 907</b>	<b>390 908</b>	<b>390 911</b>	<b>390 912</b>
Pultec 300 A STFL2 • WCL3150	9 (8,5)	AS 285	SL	<b>447 221</b>	<b>447 222</b>		
Rehau S730 541120, 541060, 541070 • 541130, 541150	13 (12,5)	AS 201	SL	<b>390 659</b>	<b>390 660</b>	<b>390 667</b>	<b>390 668</b>
Rehau S730 541060, 541070, 541120 • 541130, 541150	13 (10,5)	AS 256	SL	<b>390 962</b>	<b>390 963</b>	<b>390 964</b>	<b>390 965</b>

Kombinált záródarab acélcsap-acélkampó	Acélcsap záródarab	Automatacsap záródarab	Pántbiztosító	V csap záródarab	E-nyitó
állítható					
					
Cikkszám	Cikkszám	Cikkszám	Cikkszám	Cikkszám	Modell
609 889	390917	445 432			E 20R, E 20RD
609 861	390 681	383 272	443 514	367 201	E 20R, E 20RD
609 875	390 751	607 928		260 359	E 17R
609 894	392 615	386 284		260 359	E 20R, E 20RD
609 861	390 681	383 272	443 514	367 201	E 20R, E 20RD
609 875	390 751	607 928		260 359	E 17R
609 894	392 615	386 284		260 359	E 20R, E 20RD
609 861	390 681	383 272	443 514	367 201	E 20R, E 20RD
609 895		496 277			
609 864	390 721	488 306	390 722		E 17R
609 887	390 904	445 431			E 20R, E 20RD
628 731					E 20R, E 20RD
609 875	390 751	607 928		260 359	E 17R E 17R
609 877	390 772	383 786	390 774	258 303	E 20R, E 20RD
609 894	392 615			260 359	E 20R, E 20RD
609 891					E 17R
609 877	390 772		390 774	258 303	E 20R, E 20RD
625 035	388 289	602 589			E 20R, E 20RD
609 887	390 904	445 431			E 20R, E 20RD
625 035	388 289	602 589			E 20R, E 20RD
609 894				260 359	E 20R, E 20RD
624 864	390 974	447 069		292 194	
609 888		483 972		264 327	E 20R, E 20RD
609 895		496 277			
609 860	390 670	383 271	390 671	316 942	E 20R, E 20RD
609 892					E 20R, E 20RD

## Záródarabok műanyag ajtókhoz 12 mm horonyhézag

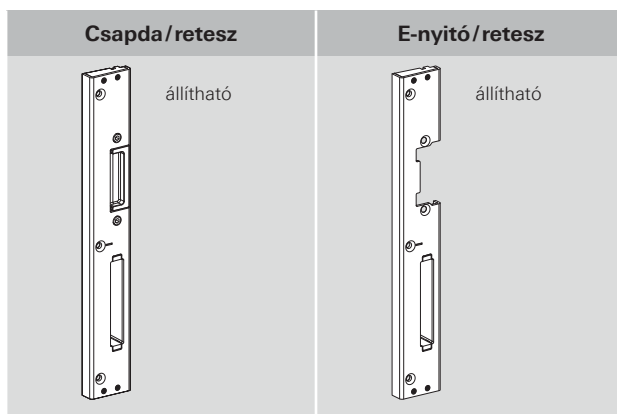
A = vasalattengely mm-ben – ( ) záródarab vasalattengely

O = felület





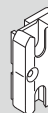

SL = RotoSil Nano

W = fehér (RAL 9016)

Csomagolási egység: 50 db



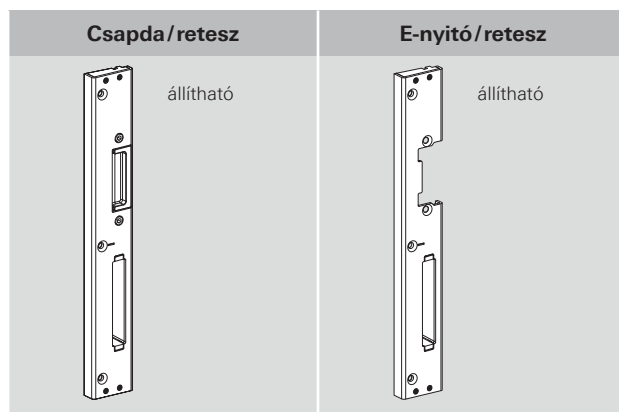
Profilrendszer Tok • Szárny	A	Sorozat	O	Cikkszám		Cikkszám	
				bal	jobb	bal	jobb
Rehau S799 550000, 550010 • 550160, 550170	13 (12,5)	AS 201	SL	<b>390 659</b>	<b>390 660</b>	<b>390 667</b>	<b>390 668</b>
Rehau 541100 • 541130 szembenfekvő vasalatnut	13 (8,5)	AS 210	SL	<b>390 744</b>	<b>390 745</b>	<b>390 748</b>	<b>390 749</b>
Rehau 541100 • 541130 szembenfekvő vasalatnut	13 (12,5)	AS 271	SL	<b>442 055</b>	<b>442 056</b>	<b>442 057</b>	<b>442 058</b>
Rehau Geneo 532305 • 532165	13 (12)	AS 445	SL	<b>616 445</b>	<b>616 446</b>	<b>616 447</b>	<b>616 448</b>
Roplasto 4K 253030 • 220400, 220600, 220700 szembenfekvő vasalatnut	13 (8,5)	AS 210	SL	<b>390 744</b>	<b>390 745</b>	<b>390 748</b>	<b>390 749</b>
Roplasto 7001 (4K)	13	AS 218	SL	<b>390 802</b>	<b>390 794</b>	<b>390 797</b>	<b>390 798</b>
Roplasto 4K 253030 • 220400, 220600, 220700 szembenfekvő vasalatnut	13 (12,5)	AS 271	SL	<b>442 055</b>	<b>442 056</b>	<b>442 057</b>	<b>442 058</b>
Salamander Design 2D 210020, 210030 • 211040 250220, 250230 • 251040	13 (11,5)	AS 221	SL	<b>390 819</b>	<b>390 820</b>	<b>390 823</b>	<b>390 824</b>
Salamander Design 3D 110220 • 211240	13 (11,5)	AS 221	SL	<b>390 819</b>	<b>390 820</b>	<b>390 823</b>	<b>390 824</b>
Schueco Corona + Sorozat 8500 8558, 8564, 8597, 8623 • 8577	13 (12)	AS 203	SL	<b>390 684</b>	<b>390 685</b>	<b>390 690</b>	<b>390 691</b>
Schueco Alu 167030 • 167050 167040 • 167060	22,5 (11,5)	AS 307	SL	<b>449 827</b>	<b>449 828</b>	<b>449 829</b>	<b>449 830</b>
Schueco CT 70 8819 • 8563, 8577, 8621	13 (12)	AS 203	SL	<b>390 684</b>	<b>390 685</b>	<b>390 690</b>	<b>390 691</b>
Schueco Corona 8101, 8102, 8107, 8109, 8132, 8134, 8205 • 8104, 8108, 8214	13 (11,5)	AS 204	SL W	<b>390 699</b> <b>390 701</b>	<b>390 700</b> <b>390 702</b>	<b>390 705</b> <b>390 707</b>	<b>390 706</b> <b>390 708</b>
Schueco CT 70 7802 • 8563, 8577, 8621	13 (11,5)	AS 204	SL	<b>390 699</b>	<b>390 700</b>	<b>390 705</b>	<b>390 706</b>
Spectus (korábbi HW Elite) Elite 60 – A03 • A40 Elite 70 – B07 • B45	19,5 (18,5 F/R) (20 Z)	AS 563	SL	<b>449 602</b>	<b>449 603</b>		
Thyssen Prestige AD13 L10, L20, L30, L60 • H30, H40, Z105 L676, H576 • H476 LD24 • HD40	13 (12)	AS 212	SL	<b>390 754</b>	<b>390 755</b>	<b>390 758</b>	<b>390 759</b>
Trocal Innonova 510200 • 522100, 522400	13 (8,5)	AS 229	SL	<b>390 873</b>	<b>390 874</b>	<b>390 875</b>	<b>390 876</b>
Trocal Sorozat 900 (középtömítéssel) 910100, 910700, 930200, 930400, 935100, 935200 • 920700	9 (8,5)	AS 229	SL	<b>390 873</b>	<b>390 874</b>	<b>390 875</b>	<b>390 876</b>
Trocal Economic/Comfort 110100, 110200 • 120100, 120200	13 (11,5)	AS 239	SL	<b>390 915</b>	<b>390 916</b>	<b>444 825</b>	<b>444 826</b>
Trocal Innonova 510400 • 522400, 522500, 520600 / 610130 • 622140 / 610230 • 622440	13 (11,5)	AS 239	SL	<b>390 915</b>	<b>390 916</b>	<b>444 825</b>	<b>444 826</b>
Trocal Innonova 70AD Plus	9	AS 229	SL	<b>390 873</b>	<b>390 874</b>	<b>390 875</b>	<b>390 876</b>
Veka FSS 101160 • 105169	13 (12 F/R)	AS 577	SL	<b>449 178</b>	<b>449 179</b>		
Veka 70 101144, 101109 • 105120, 105121	13 (12 F/R)	AS 577	SL	<b>449 178</b>	<b>449 179</b>		
Veka 58 101140 • 104004	13 (12 F/R)	AS 577	SL	<b>449 178</b>	<b>449 179</b>		

Kombinált záródarab acélcsap-acélkampó	Acélcsap záródarab	Automatacsap záródarab	Pántbiztosító	V csap záródarab	E-nyitó
állítható					
					
Cikkszám	Cikkszám	Cikkszám	Cikkszám	Cikkszám	Modell
609 860	390 670	383 271	390 671	316 942	E 20R, E 20RD
609 875	390 751	607 928		260 359	E 17R
609 894	392 615	386 284		260 359	E 20R, E 20RD
629 821	616 449	616 450			
609 875	390 751	607 928		260 359	E 17R
609 880	390 803	449 825	390 804	260 399	E20R, E 20RD
609 894	392 615	386 284		260 359	E 20R, E 20RD
609 881	390 826	383 806	390 827		E 20R, E 20RD
609 881	390 826	383 806	390 827		E 20R, E 20RD
609 862	390 695	383 288		331 490	E 20R, E 20RD
	449 831	478 288			E 17R
609 862	390 695	383 288		331 490	E 20R, E 20RD
609 863	390 710	383 289		350 191	E 20R, E 20RD
609 863	390 710	383 289		260 357	E 20R, E 20RD
610 064					
609 876			390 762	260 394	E 20R, E 20RD
609 884	390 877	623 731		290 128	E 17R
609 884	390 877	623 731		260 397 B) 260 398 J)	E 17R
609 889	390 917	445 432			E 20R, E 20RD
609 889	390 917	445 432			E 20R, E 20RD
609 884	390 877	623 731			
609 897					
609 897					
609 897					





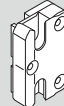
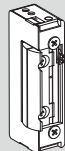
## Záródarabok műanyag ajtókhoz 12 mm horonyhézag

A = vasalattengely mm-ben – ( ) záródarab vasalattengely  
O = felület  
SL = RotoSil Nano  
W = fehér (RAL 9016)

Csomagolási egység: 50 db



Profilrendszer Tok • Szárny	A	Sorozat	O	Cikkszám		Cikkszám	
				bal	jobb	bal	jobb
Veka Matrix 58 101140 • 105004	13 (12)	AS 226	SL	<b>390 853</b>	<b>390 854</b>	<b>390 857</b>	<b>390 858</b>
Veka Softline AD 101085,101086,101094, 102086 • 105081 101111 • 105123	15,5 (12)	AS 233	SL	<b>390 885</b>	<b>390 886</b>	<b>390 887</b>	<b>390 888</b>
Veka Softline AD 101085, 101086, 101094, 102086, 101111 • 105081, 103122, 103125, 105123, 105124	15,5 (14,5)	AS 215	SL	<b>390 779</b>	<b>390 780</b>	<b>390 783</b>	<b>390 784</b>
Veka Softline AD 102196 • 103196 szembenfekvő vasalatnut	13 (12,5)	AS 271	SL	<b>442 055</b>	<b>442 056</b>	<b>442 057</b>	<b>442 058</b>
Veka Softline 82 ? • ?	15,5 (14,5)	AS 215	SL	<b>390 779</b>	<b>390 780</b>	<b>390 783</b>	<b>390 784</b>
Veka Softline ? • 113270	13 (12)	AS 226	SL	<b>390 853</b>	<b>390 854</b>	<b>390 857</b>	<b>390 858</b>
Veka Topline 101200, 102200, 101205, 101204, 101203 • 103202/ 101214, 101208 • 103240, 103242, 103241	13 (12)	AS 226	SL	<b>390 853</b>	<b>390 854</b>	<b>390 857</b>	<b>390 858</b>
Veka Topline 101200, 101205 • 105200 101214 • 105200, 105232	15,5 (14,5)	AS 215	SL	<b>390 779</b>	<b>390 780</b>	<b>390 783</b>	<b>390 784</b>
Veka 101086 • 103098 / 102215 • 103242 / 101208 • 103232	13 (12)	AS 226	SL	<b>390 853</b>	<b>390 854</b>	<b>390 857</b>	<b>390 858</b>
Veka Softline AD 102196 • 105123	15,5 (14)	AS 261	SL	<b>392 619</b>	<b>392 618</b>	<b>456 879</b>	<b>456 880</b>
Veka Softline AD/MD	9 (8,5)	AS 219	SL	<b>390 807</b>	<b>390 808</b>	<b>390 811</b>	<b>390 812</b>
Veka Topline 102236 • 105200, 105232	15,5 (14)	AS 261	SL	<b>392 619</b>	<b>392 618</b>	<b>456 879</b>	<b>456 880</b>
Winhouse 3K	9	AS 205	SL				
Winhouse 5K	9	AS 219	SL				
WHS Space 4 P10212 • P65240, P65241 szembenfekvő vasalatnut	13 (12,5)	AS 271	SL	<b>442 055</b>	<b>442 056</b>	<b>442 057</b>	<b>442 058</b>
Wymar 2500	13	AS 326	SL	<b>449 998</b>	<b>449 999</b>		
Wymar 2500	13	AS 626	SL	<b>450 650</b>	<b>450 651</b>		
Wymar 3000	13	AS 327	SL	<b>450 550</b>	<b>450 551</b>	<b>450 762</b>	<b>450 763</b>
Középen felnyíló, szemben fekvő vasalat horony Ideal 2000/3000, Gealan 3000/7000, KBE, Rehau, Ropplasto 4K	8,5	AS 210	SL	<b>390 744</b>	<b>390 745</b>	<b>390 748</b>	<b>390 749</b>
Középen felnyíló, szemben fekvő vasalat horony Ideal 2000/3000, Gealan 3000/7000, KBE, Rehau, Ropplasto 4K	13	AS 271	SL	<b>442 055</b>	<b>442 056</b>	<b>442 057</b>	<b>442 058</b>

Kombinált záródarab acélcsap-acélkampó	Acélcsap záródarab	Automatacsap záródarab	Pántbiztosító	V csap záródarab	E-nyitó
állítható					
					
Cikkszám	Cikkszám	Cikkszám	Cikkszám	Cikkszám	Modell
609 883	390 860	383 791		260 396	E 20R, E 20RD
609 885					E 20R, E 20RD
609 879	390 786	383 790			E 20R, E 20RD
609 894				260 359	E 20R, E 20RD
609 879					E 20R, E 20RD
609 883	390 860			260 396	E 20R, E 20RD
609 883	390 860	383 791		260 396	E 20R, E 20RD
609 879	390 786	383 790			E 20R, E 20RD
609 883	390 860	383 791		260 396	E 20R, E 20RD
624 863	390 555	445 784			E 20R, E 20RD
624 861	390 814			260 392	E 17R
624 863	390 555	445 784			E 20R, E 20 RD
609 864		488 306	390 722		
624 861					
609 894				260 359	E 20R, E 20RD
625 037	450 000	450 889		284 091	
625 040					
625 039	450 553	450 764		374 194	E 20R, E 20RD
609 875	390 751				
609 894	392 625	386 284			

1) Bei Türanschlag bal – rechtes / csap záródarab verwenden und umgekehrt.

## E-nyitó E 17R és E 20 modell

### E 17R

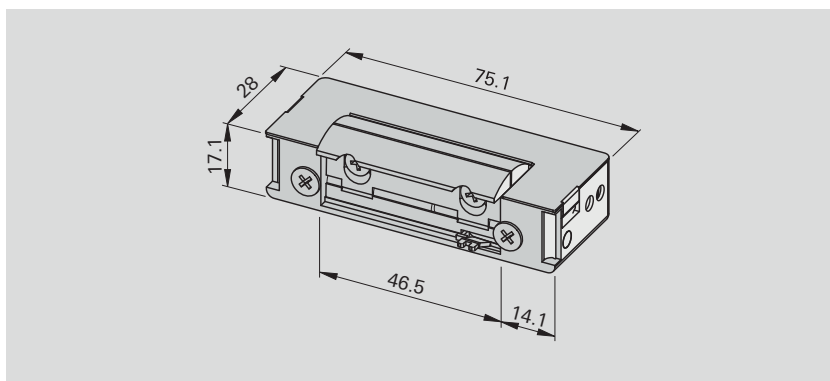


#### Termék leírás:

- Szimmetrikus standard zárólemez radiális funkcióval – elővezetékezve
- Méretek: hossz 75.1 mm x szélesség 17.1 mm x mélység 28 mm
- Univerzális
- Tömeg 165 g
- Billenőcsapda állítási lehetőség +1/-2 mm

Megnevezés  
E 17R

Cikkszám CsE  
446 263 20



### E 20

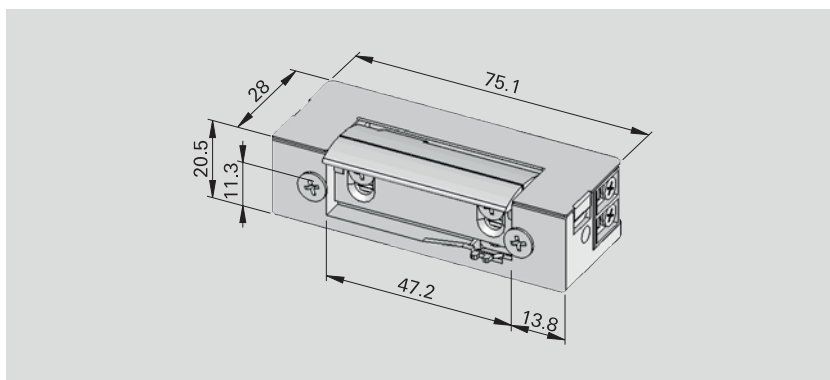


#### Termék leírás:

- Szimmetrikus standard zárólemez radiális funkció nélkül
- Méretek: hossz 75.1 mm x szélesség 20.5 mm x mélység 28 mm
- Univerzális
- Tömeg 200 g
- Billenőcsapda állítási lehetőség +0/-4 mm

Megnevezés  
E 20

Cikkszám CsE  
389 675 20





## E-nyitó E 20R és E 20RD modell

### E 20R



#### Termék leírás:

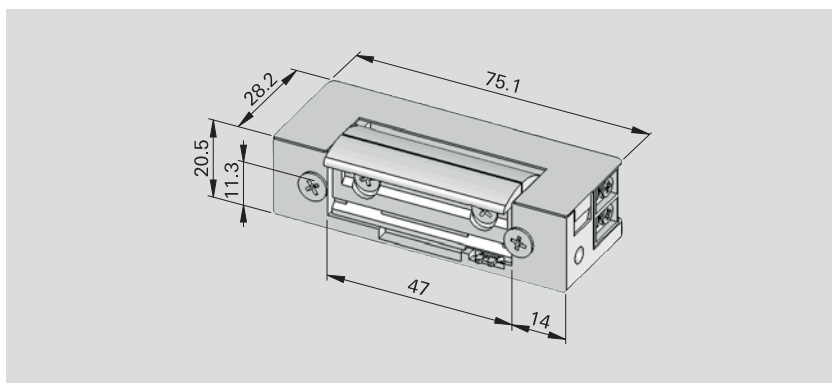
- Szimmetrikus standard zárólemez radiális funkcióval
- Méretek: hossz 75.1 mm x szélesség 20.5 mm x mélység 28.2 mm
- Univerzális
- Tömeg 200 g
- Billenőcsapda állítási lehetőség  $\pm 1$  mm

Megnevezés

E 20R

Cikkszám CsE

**389 653** 20



### E 20RD



Reteszelőcsap

#### Termék leírás:

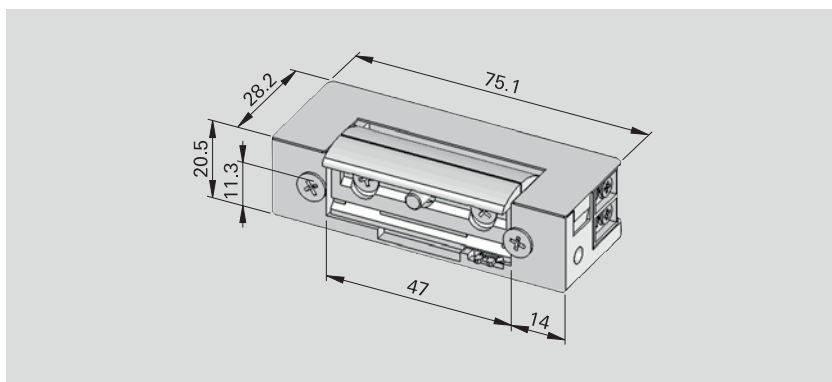
- Szimmetrikus standard zárólemez radiális funkcióval és reteszelőcsappal
- Méretek: hossz 75.1 mm x szélesség 20.5 mm x mélység 28.2 mm
- Univerzális
- Tömeg 200 g
- Billenőcsapda állítási lehetőség  $\pm 1$  mm

Megnevezés

E 20RD

Cikkszám CsE

**389 654** 20



## Szárnyperemrúdzár

### Szárnyperemrúdzár

Megnevezés	O Cikkszám CsE
① 1925 (záródarab nélkül, NT előlappal)	SL <b>633302</b> 10
② 1990 (4 záródarabbal, NT előlappal)	SL <b>633303</b> 10

### Szárnyperemrúdzár műanyag ajtóhoz

Megnevezés	Tengely mm	Profil (U)	O Cikkszám CsE
<b>③ 2 kominált záródarab</b>			előlap hossz 2230
SFG-2C-0203 / F-R / bal	13	AS 901 U29	SL <b>619850</b> 5
SFG-2C-0203 / F-R / jobb			SL <b>619851</b> 5
SFG-2C-0203 / E-R / bal	12	AS 901 U29	SL <b>629 905</b> 5
SFG-2C-0203 / E-R / jobb			SL <b>629 906</b> 5
SFG-2C-0203 / F-R / bal	12	AS 904 U29	SL <b>619848</b> 5
SFG-2C-0203 / F-R / jobb			SL <b>619849</b> 5
<b>2 kominált záródarab</b>			előlap hossz 2530
SFG-2C-0207 / bal	13	AS 902 U29	SL <b>629 903</b> 5
SFG-2C-0207 / jobb			SL <b>629 904</b> 5

### ④ Kizáróelem műanyag ajtóhoz

Megnevezés	Tengely mm	Profil (U)	O Cikkszám CsE
SFG-kizáróelem 132 / bal	13	AS 901 U29	SL <b>493802</b> 50
SFG-kizáróelem 132 / jobb			SL <b>493803</b> 50
SFG-kizáróelem 132 / bal	12	AS 904 U29	SL <b>493804</b> 50
SFG-kizáróelem 132 / jobb			SL <b>493815</b> 50

### ⑤ Rúdvégzáró (kép nélkül)

Megnevezés	Profil (U)	O Cikkszám CsE
Rúdvégzáró (kizárás: 110, NT előlappal)		SL <b>633325</b> 10
Rúdvégzáró (kizárás: 200, NT előlappal)		SL <b>633326</b> 10

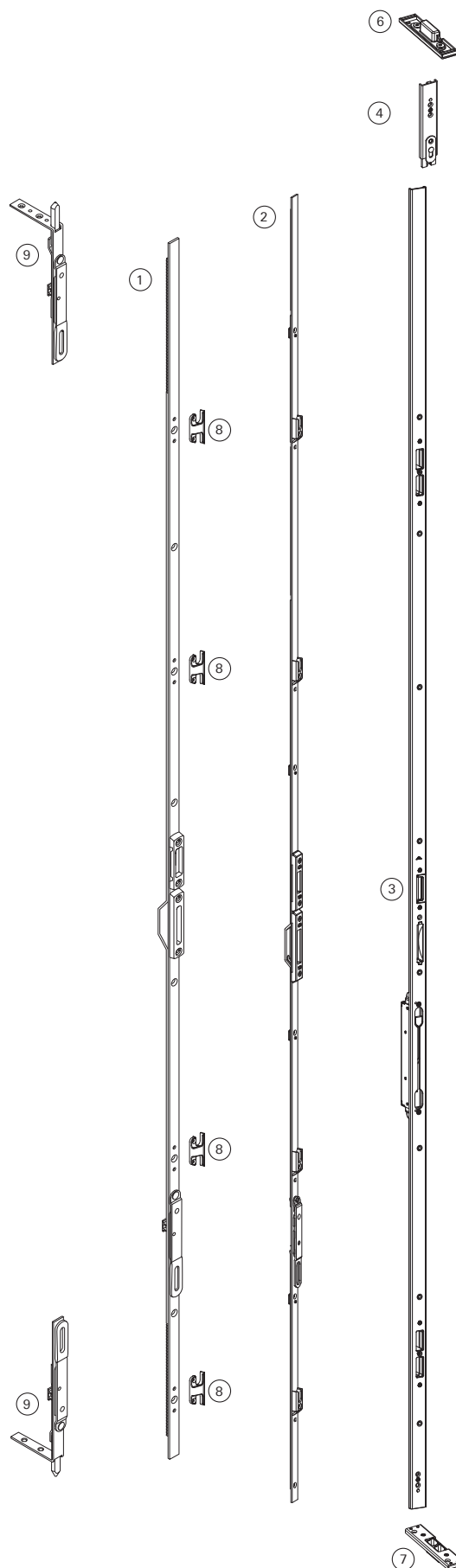
### Záródarab

⑥ Profil rendszer	O Cikkszám CsE
Aluplast 2000	SL <b>349272</b> 50
Aluplast 4000	SL <b>349300</b> 50
Gealan 3000, 7000, 8000	SL <b>349247</b> 50
Rehau S730	SL <b>349226</b> 50
Schüco Corona	SL <b>349300</b> 50
⑦ Küszöb	A O Cikkszám CsE
BKV (sima kivétel)	9 SL <b>371719</b> 50
Eifel 58, Eifel 62	13 SL <b>371717</b> 50
BKV	9 SL <b>371723</b> 50
	13 SL <b>371721</b> 50

⑧ Előlap mellé csavarozható záródarab	SL	O Cikkszám CsE
	<b>339395</b>	50

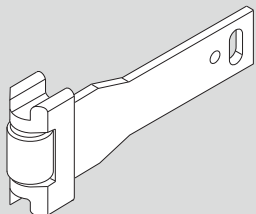
### ⑨ Peremretesz

Megnevezés	O Cikkszám CsE
150/2x16, emelőkarral	SL <b>388354</b> 10



## Alkatrészek

## Görgős csapda (csak DoorSafe C 500)



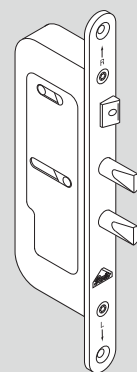
Kilincstávolság	Cikkszám	CsE
35mm	<b>242659</b>	50
40mm	<b>242660</b>	50
45mm	<b>242661</b>	50
50mm	<b>242662</b>	50
55mm	<b>242663</b>	50
65mm	<b>242664</b>	50
70mm	<b>242665</b>	50
80mm	<b>242666</b>	50

## Összekötőlemez



Kivitel	Ø	Cikkszám	CsE
16/2, 12mm	SL	<b>634 017</b>	10
16/3, 12mm	SL	<b>634 016</b>	10
16/3, 4mm	SL	<b>634 018</b>	10
20/2, 12mm	SL	<b>634 020</b>	10
20/3, 12mm	SL	<b>634 019</b>	10
20/3, 4mm	SL	<b>634 021</b>	10

## Pántbiztosítás



Méret	Ø	Cikkszám	CsE
16/3	SL	<b>263073</b>	10
20/3	SL	<b>263074</b>	10

## Görgős csapda fogadó



Kivitel	Cikkszám	CsE
műanyagos zárólemezhez	<b>222539<sup>1)</sup></b>	–
műanyagos zárólemezhez	<b>222540<sup>2)</sup></b>	–
fás zárólemezhez	<b>222542<sup>3)</sup></b>	–
fás zárólemezhez	<b>222543<sup>4)</sup></b>	–

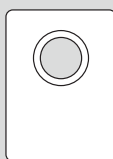
<sup>1)</sup> minden műanyag profilhoz alkalmazható e-nyitó/retesz zárfogadóhoz, kivétel a Serie AS 215 és AS 227

<sup>2)</sup> Serie AS 215 és AS 227 műanyag profilhoz alkalmazható e-nyitó/retesz zárfogadóhoz

<sup>3)</sup> minden fa ajtóhoz alkalmazható csapda/retesz zárólemezhez (e-nyitós kivétel)

<sup>4)</sup> minden fa ajtóhoz alkalmazható csapda/retesz záródarabhoz

## Előlap rögzítő



Kivitel	Cikkszám	CsE
0,4x16	<b>634 047</b>	10

## Veret garnitúrák

### Normál bejárati ajtózárakhoz

#### Kilincses veret, 8 mm kilincstengely

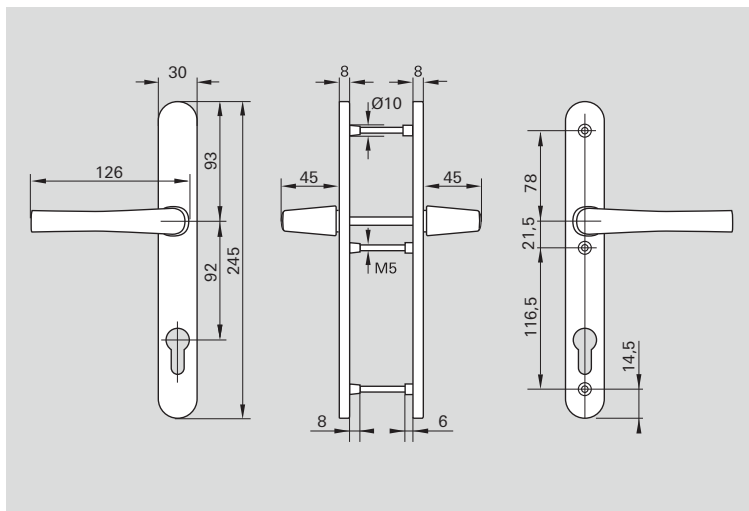
92 mm kilincstávolság,  
87-92 mm profilvastagsághoz

Szín	Rögzítőcsavarok száma	Cikkszám
R01.1 - natürezüst	3	<b>629 854</b>
R01.3 - matt titán	3	<b>625 036</b>
R04.1 - szürkés barna	3	<b>627 767</b>
R05.3 - közép bronz	3	<b>632 054</b>
R05.5 - bronz	3	<b>627 769</b>
R07.2 - RAL 9016 fehér	3	<b>627 766</b>

#### Kilincses veret, 8 mm kilincstengely

92 mm kilincstávolság (kép nélkül)

Szín	Rögzítőcsavarok száma	Cikkszám
R01.1 - natürezüst	2	<b>319 782</b>
R03.1 - matt sárgaréz	2	<b>319 953</b>
R04.1 - szürkés barna	3	<b>355 550</b>
R05.5 - bronz	3	<b>388 461</b>
R07.2 - RAL 9016 fehér	3	<b>355 549</b>



#### Gombos veret, 8 mm kilincstengely

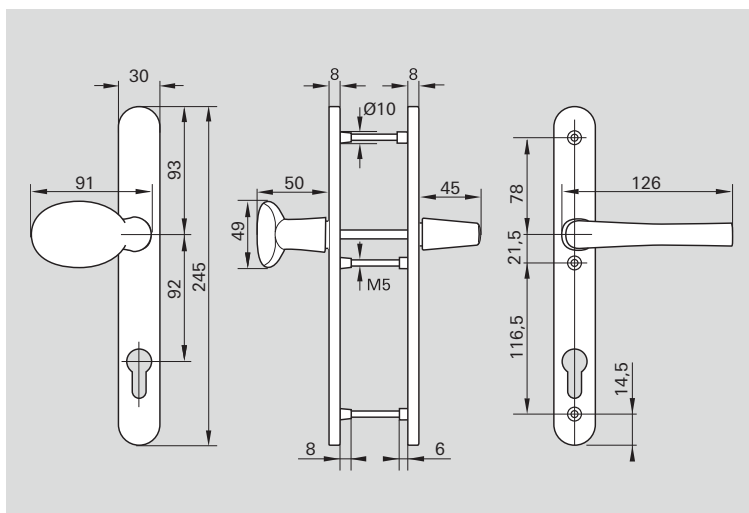
92 mm kilincstávolság  
87-92 mm profilvastagsághoz

Szín	Rögzítőcsavarok száma	Cikkszám
R01.1 - natürezüst	3	<b>629 850</b>
R01.3 - matt titán	3	<b>625 038</b>
R04.1 - szürkés barna	3	<b>625 042</b>
R05.3 - közép bronz	3	<b>632 055</b>
R05.5 - bronz	3	<b>625 043</b>
R07.2 - RAL 9016 fehér	3	<b>625 041</b>

#### Gombos veret, 8 mm kilincstengely

92 mm kilincstávolság (kép nélkül)

Szín	Rögzítőcsavarok száma	Cikkszám
R04.1 - szürkés barna	2	<b>335 086</b>
R07.2 - RAL 9016 fehér	2	<b>335 087</b>

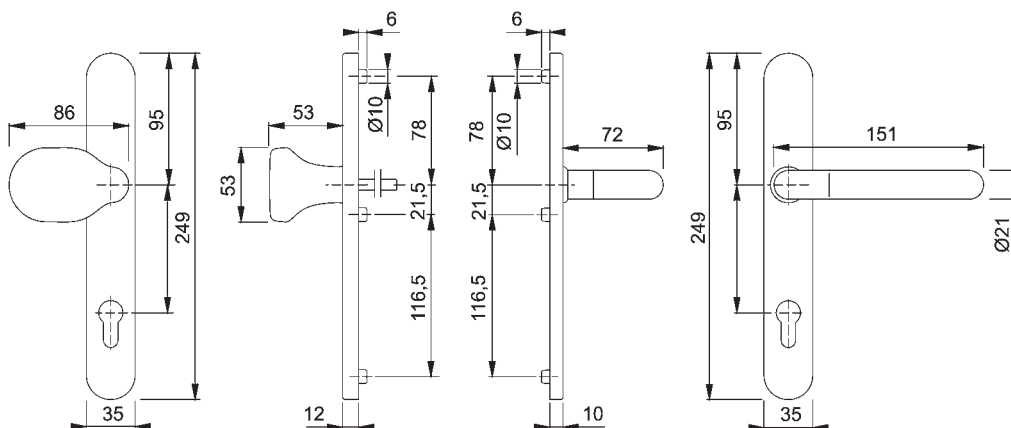


## Veret garnitúrák

## Vészkijáratú ajtózárakhoz - DIN EN 179

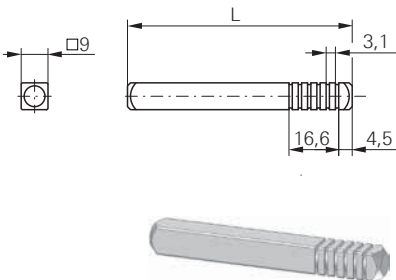
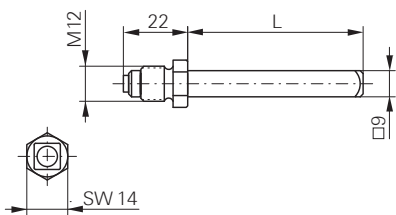
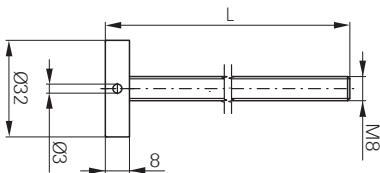
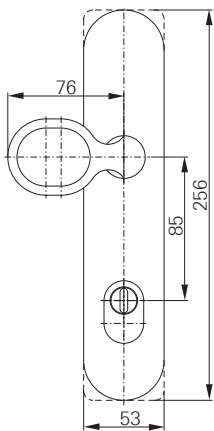
**Kilincsgarnitúra**

Megnevezés	Specifikáció	Cikkszám
Kilincsgarnitúra aluminium	F1-matt natúr alumínium/Profilcylinder-92, 9 mm Ajtólap vastagság: 67-72 mm Csavarszükséglet: M6/EN 179 DO 20.5.02	<b>618 987</b>
Kilincsgarnitúra fehér	F9016 - fehér/Profilcylinder-92, 9 mm Ajtólap vastagság: 67-72 mm Csavarszükséglet: M6/EN 179 DO 20.5.02	<b>618 988</b>
Kilincsgarnitúra rozsdamentes acél	F69 - matt rozsdamentes acél/Profilcylinder-92, 9 mm Ajtólap vastagság: 67-72 mm Csavarszükséglet: M6/EN 179 DO 20.5.02	<b>618 989</b>



## Veret garnitúrák

### Pánikzárakhoz - DIN EN 1125



#### Nyomórúd

Megnevezés	Specifikáció	Cikkszám
Nyomórúd rozsdamentes acél	Matt rozsdamentes acél EN 1125, EN 1634, DIN 4102 18. rész, Profilcilinder 92 mm, alkalmazható DIN szerint balos és jobbos kivitelként	<b>619 036</b>
Nyomórúd alumínium	Ezüst színű F1 EN 1125, EN 1634, DIN 4102 18. rész, Profilcilinder 92 mm, alkalmazható DIN szerint balos és jobbos kivitelként	<b>619 037</b>

#### Külsőveret váltócsap nélkül

Megnevezés	Specifikáció	Cikkszám
Külsőveret rozsdamentes acél	Veretelőlap 160/felület: ER rozsdamentes acél 1.4301	<b>619 038</b>
Külsőveret alumínium	Veretelőlap 160/felület: F1 alumínium	<b>619 039</b>

#### Külsőveret rögzítő

Megnevezés	Specifikáció	Cikkszám
50-80 mm M8	Rögzítő külsőverethez Ajtólap vastagság: 50-80 mm/M8	<b>619 040</b>

#### Váltócsap külső verethez

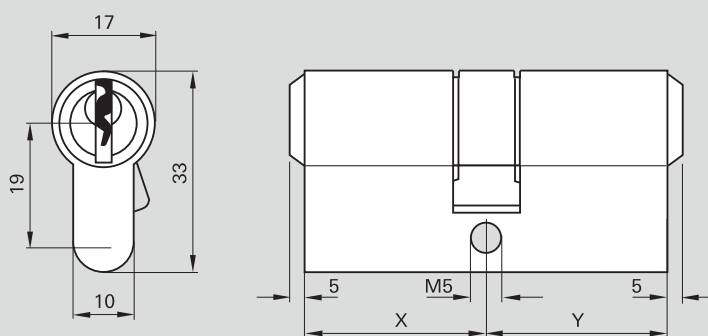
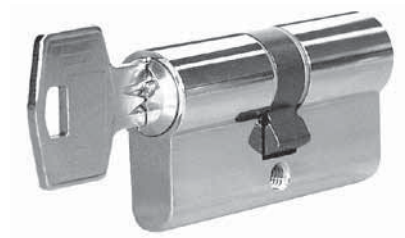
Megnevezés	Specifikáció	Cikkszám
9/80 mm	Váltócsapt excenteres furattal 9 mm-es négyszögtengely/Hossz 80 mm/ Ajtólap vastagság: 46-70 mm	<b>619 043</b>
9/100 mm	Váltócsapt excenteres furattal 9 mm-es négyszögtengely/Hossz 100 mm/ Ajtólap vastagság: 66-90 mm	<b>619 042</b>
9/120 mm	Váltócsapt excenteres furattal 9 mm-es négyszögtengely/Hossz 120 mm/ Ajtólap vastagság: 86-110 mm	<b>619 041</b>

#### Négyszögtengely rögzítővel, külsőveret nélküli szereléshez

Megnevezés	Specifikáció	Cikkszám
9/55 mm rögzítővel	9 mm-es négyszögtengely másodszárnra történő rögzítéshez Négyszögtengely 9x9 mm/Rögzítővel/Hossz 55 mm Ajtólap vastagság: 40-64 mm	<b>619 044</b>
9/75 mm rögzítővel	9 mm-es négyszögtengely másodszárnra történő rögzítéshez Négyszögtengely 9x9 mm/Rögzítővel/Hossz 75 mm Ajtólap vastagság: 60-84 mm	<b>619 045</b>
9/95 mm rögzítővel	9 mm-es négyszögtengely másodszárnra történő rögzítéshez Négyszögtengely 9x9 mm/Rögzítővel/Hossz 95 mm Ajtólap vastagság: 80-104 mm	<b>619 046</b>

## Profil cylinder

<b>Nikkel</b>	
Méret X / Y mm-ben	Cikkszám
31 / 31	<b>640 068</b>
31 / 35	<b>632 589</b>
31 / 40	<b>640 074</b>
31 / 45	<b>640 069</b>
31 / 50	<b>640 070</b>
31 / 55	<b>642 659</b>
31 / 60	<b>640 080</b>
31 / 70	<b>729 304</b>
35 / 35	<b>640 071</b>
35 / 40	<b>640 072</b>
35 / 45	<b>640 073</b>
35 / 50	<b>640 075</b>
35 / 55	<b>640 076</b>
40 / 40	<b>632 590</b>
40 / 45	<b>632 591</b>
40 / 50	<b>632 592</b>
40 / 55	<b>632 593</b>
40 / 60	<b>640 081</b>
40 / 70	<b>642 660</b>
45 / 45	<b>632 594</b>
45 / 50	<b>632 605</b>
45 / 55	<b>640 077</b>
45 / 60	<b>729 303</b>
50 / 50	<b>640 078</b>
50 / 60	<b>640 079</b>
50 / 70	<b>729 315</b>
Nyerskulcs	<b>632 626</b>



6 csapos fúrásvédett cilinderek matt nikkelezett felülettel, 3 db kulccsal,

M5x60 mm-es csavarral

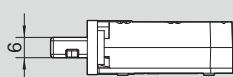
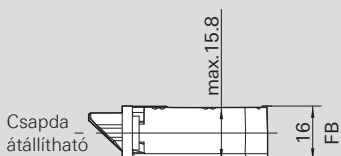
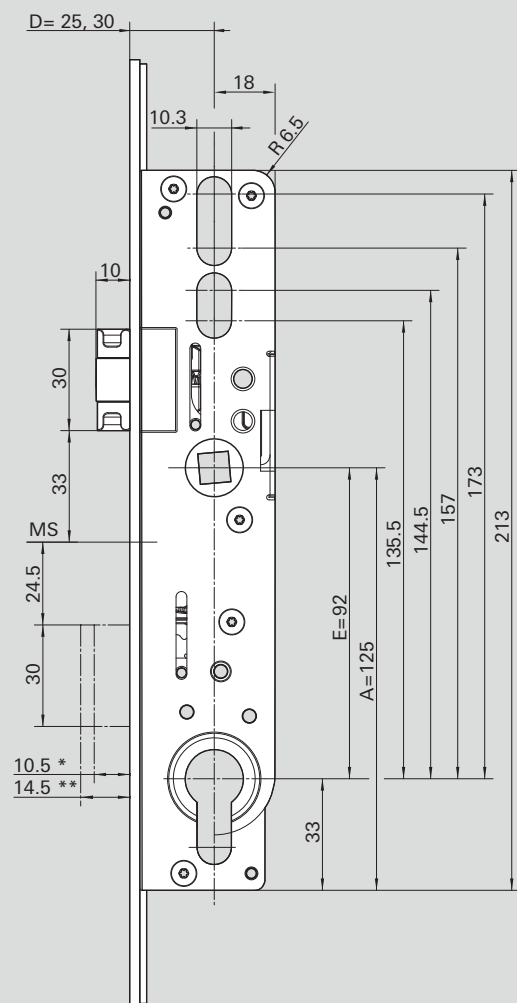
Csomagolási egység: 1, 24 ill. 48 db

### Tulajdonságok EN 1303:2005 szabvány szerint

- tartósság: 6. fokozat ( 100.000 működtetés)
- korrózióállóság: 3. fokozat ( EN 1670 szerint)
- betörésgátlás : 2. fokozat
- finomnyitás elleni védelem: 6. fokozat

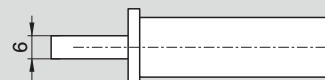
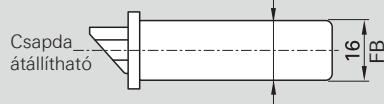
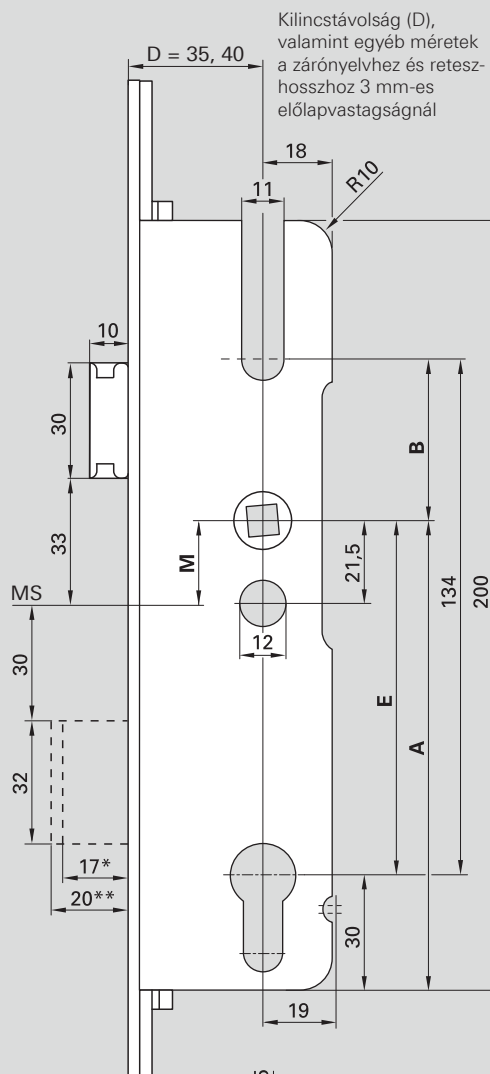
# Alkatrész méretek C500 / C600 főzár

**C600 főzár, kilincstávolság 25 mm, 30 mm**



\* 25 mm kilincstávolság esetén  
\*\* 30 mm kilincstávolság esetén

**C500 főzár, kilincstávolság 35 mm, 40 mm**



\* 35 mm kilincstávolság esetén  
\*\* 40 mm kilincstávolság esetén

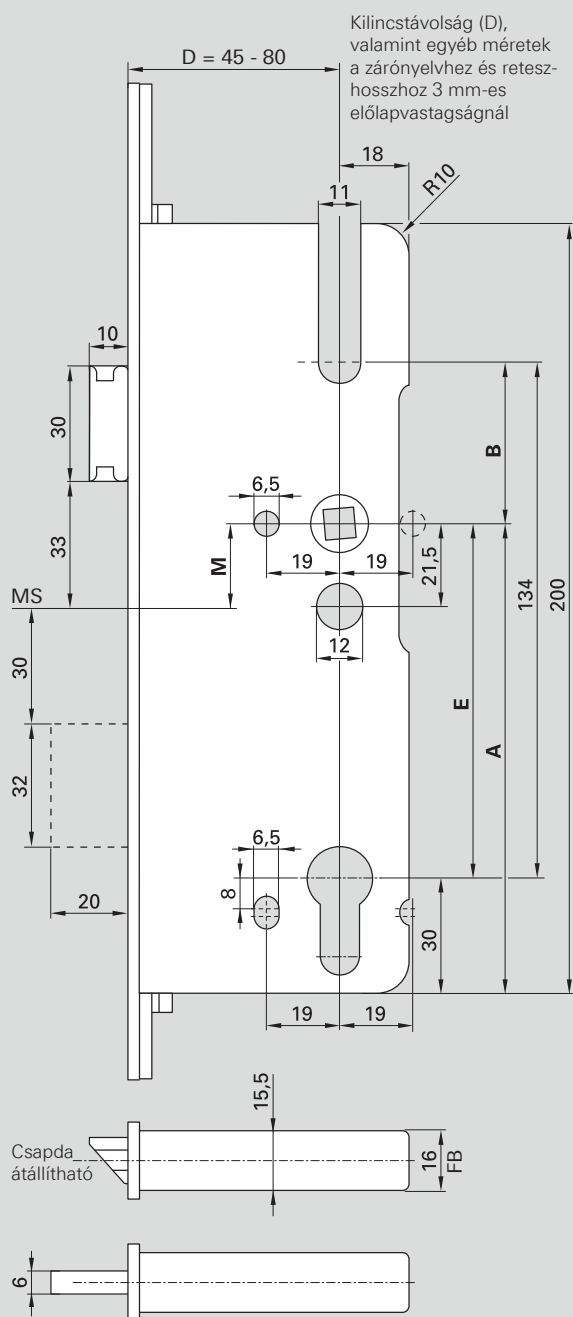
E	A	B	M
85	115	49	15
88	118	46	18
92	122	42	22



## Alkatrész méretek

### C500 főzár

#### C500 főzár, 45 mm kilincstávolságtól

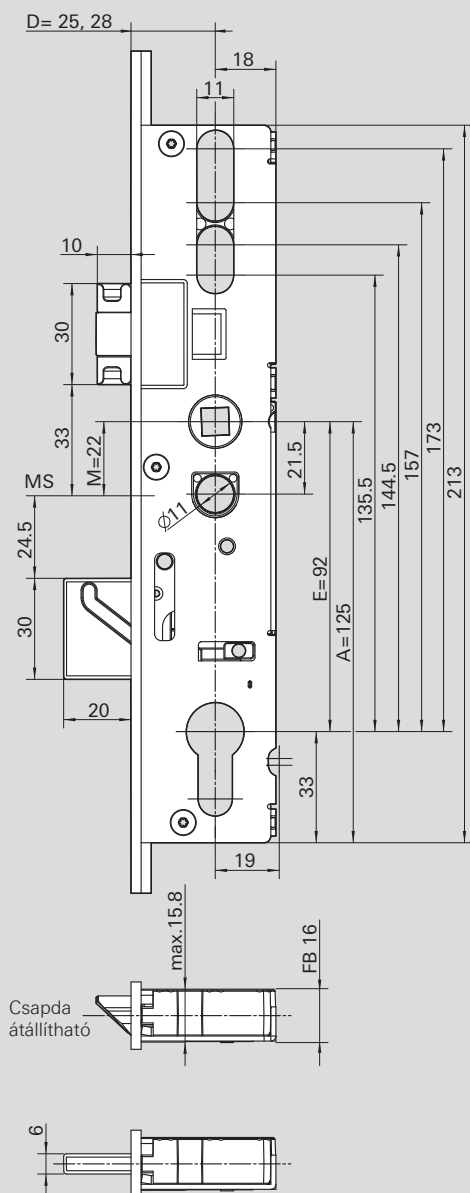


Kilincstávolság						E	A	B	M
45	50	55	65	70	80				
-	-	•	•	•	•	72	102	62	2
•	•	•	•	•	•	85	115	49	15
•	•	•	•	•	•	88	118	46	18
•	-	-	-	-	-	90	120	44	20
•	•	•	•	•	•	92	122	42	22

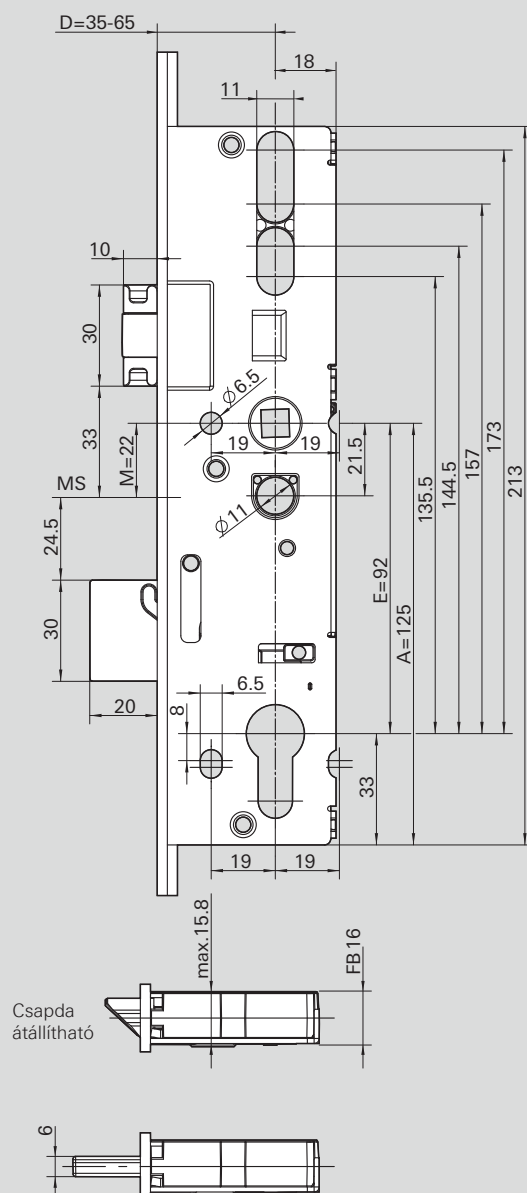
## Alkatrész méretek

### H600 főzár

H600 főzár, kilincstávolság 25 mm, 28 mm



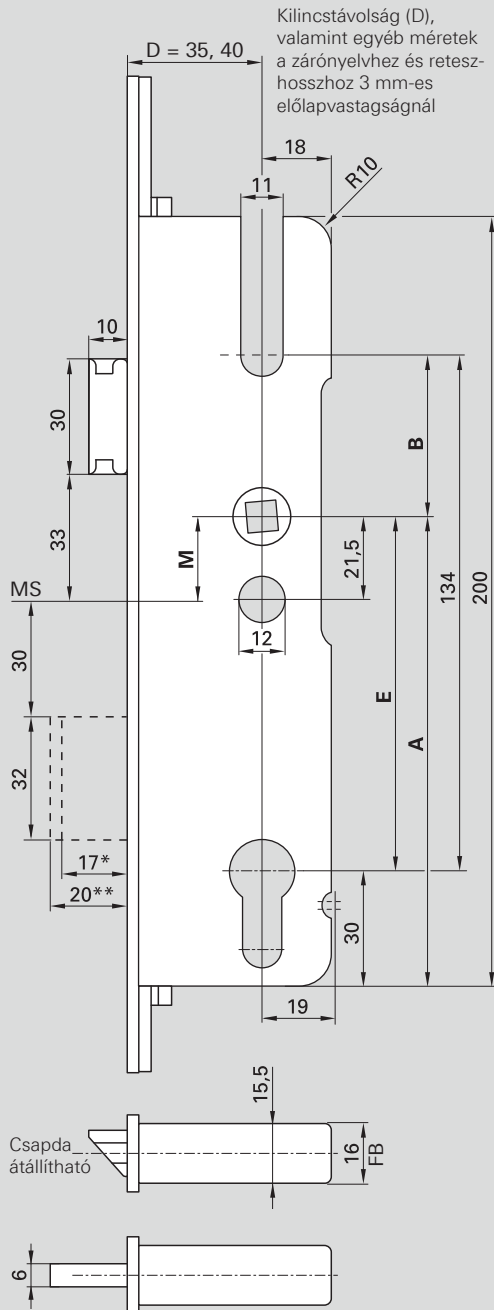
H600 főzár, kilincstávolság 35 – 65 mm



# Alkatrész méretek

## P600/P650 főzár

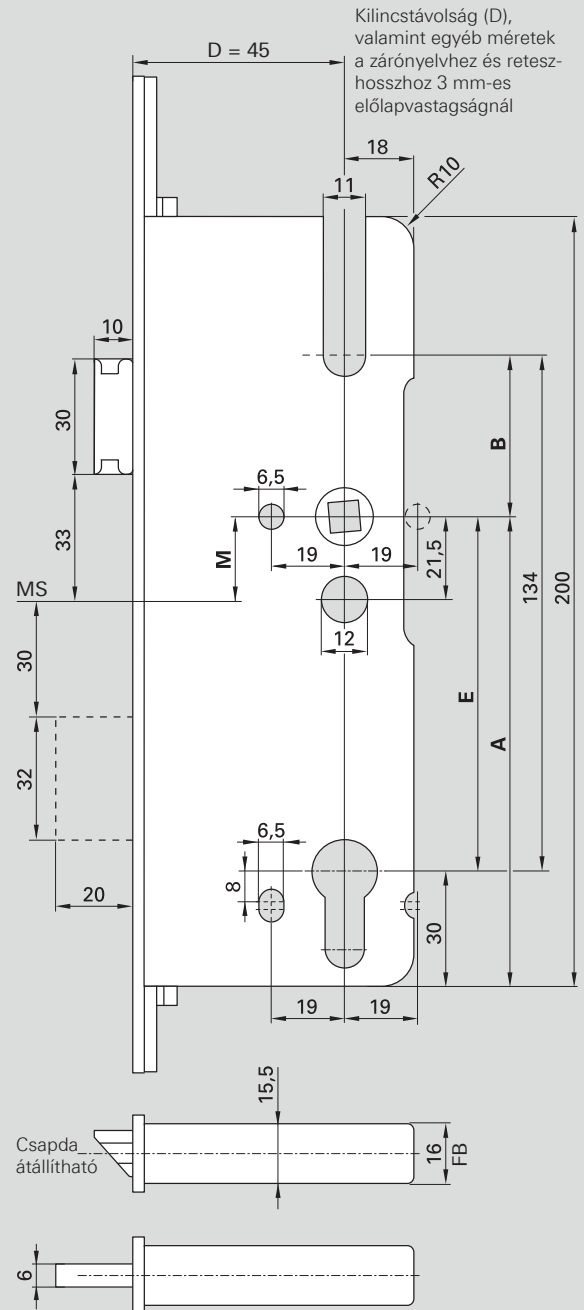
P600/P650 főzár, kilincstávolság 35mm, 40mm



\* 35mm kilincstávolság esetén  
 \*\* 40mm kilincstávolság esetén

E	A	B	M
92	122	42	22

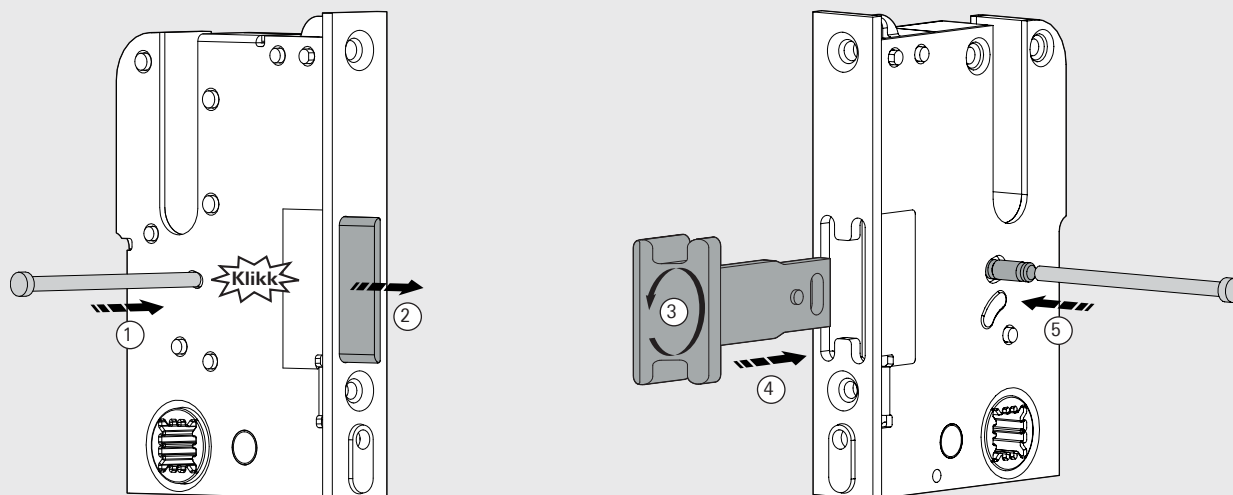
P600/P650 főzár, kilincstávolság 45mm



E	A	B	M
92	122	42	22

## Csapda megfordítása

## Csapda megfordítása C500 / P600 / P650

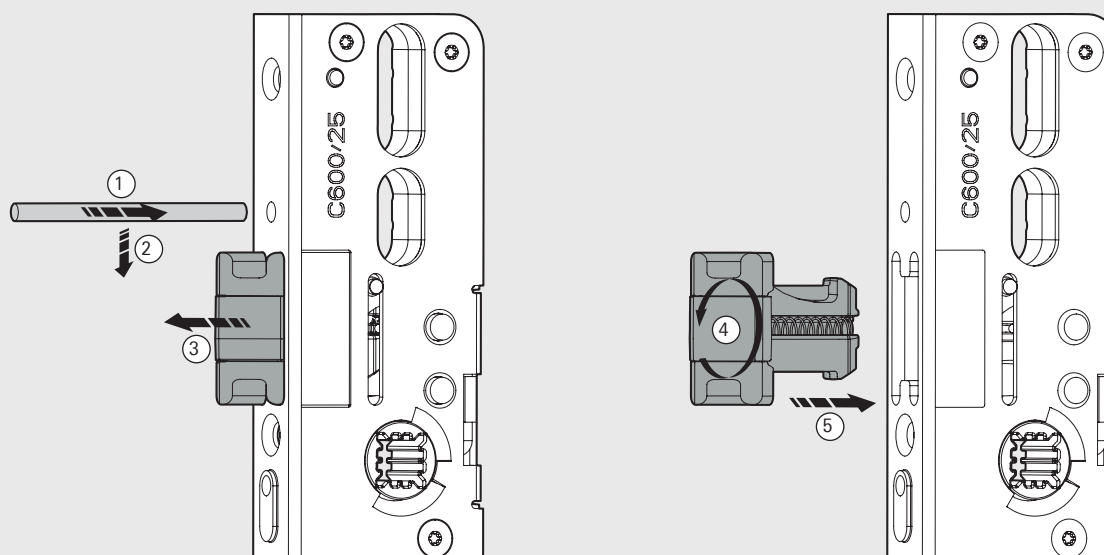


## Csapda megfordítás lépései – C500 / P600 / P650

- ① Egy stiftet (Ø max. 2,5 mm) kattanásig a képen látható lyukba betolni.  
**Figyelem:** a reteszelőcsapot közben nem kilőzni!
- ② Csapdát kiemelni

- ③ Csapdát megfordítani
- ④ A csapdát pontosan a helyére illeszteni, majd visszatolni
- ⑤ A reteszelőcsapot visszatolni

## Csapda megfordítása C600 / H600

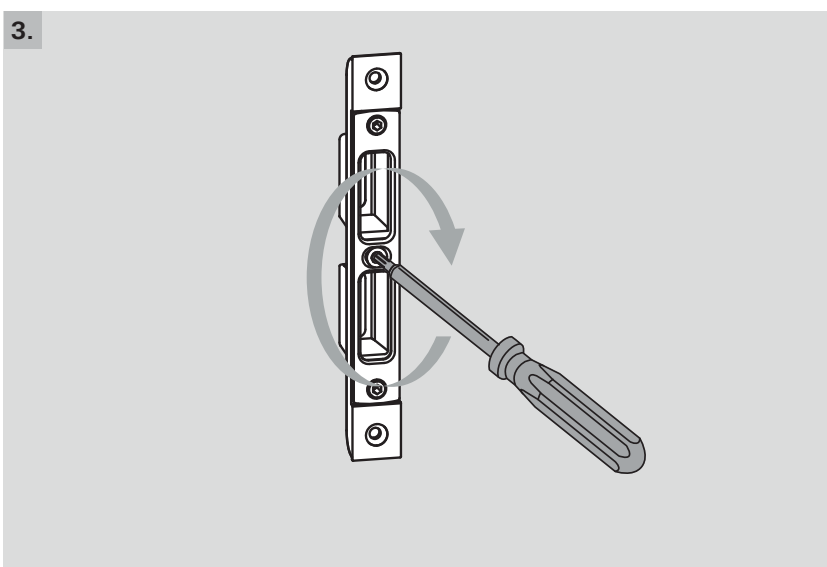
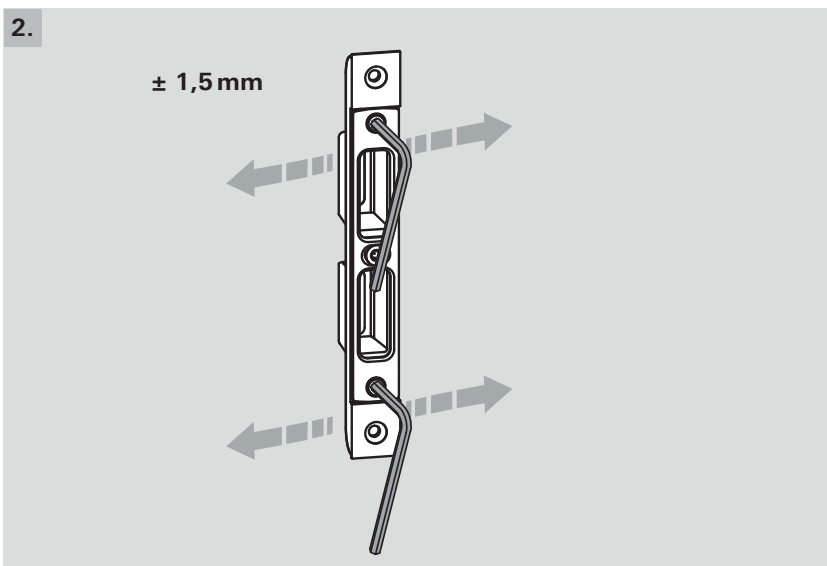
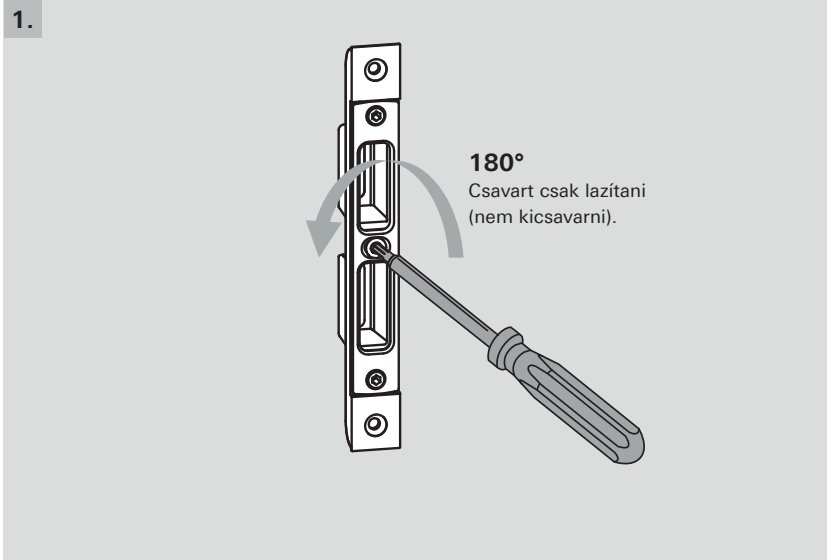


## Csapda megfordítás lépései – C600 / H600

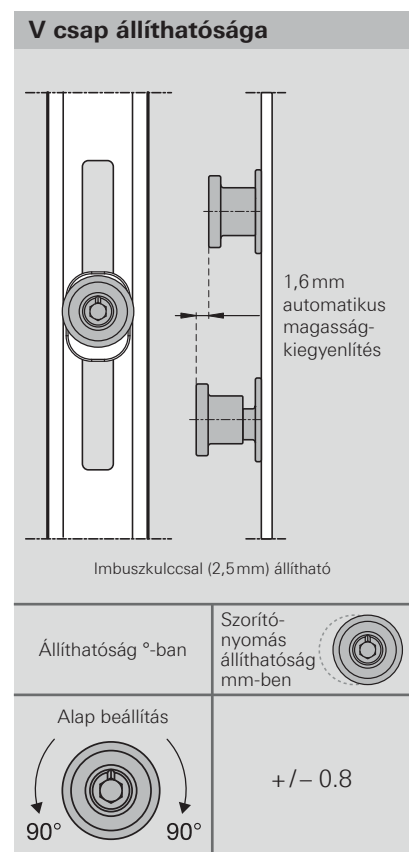
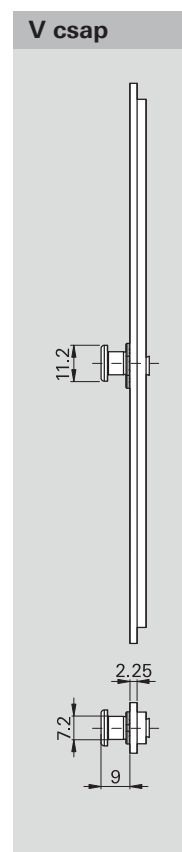
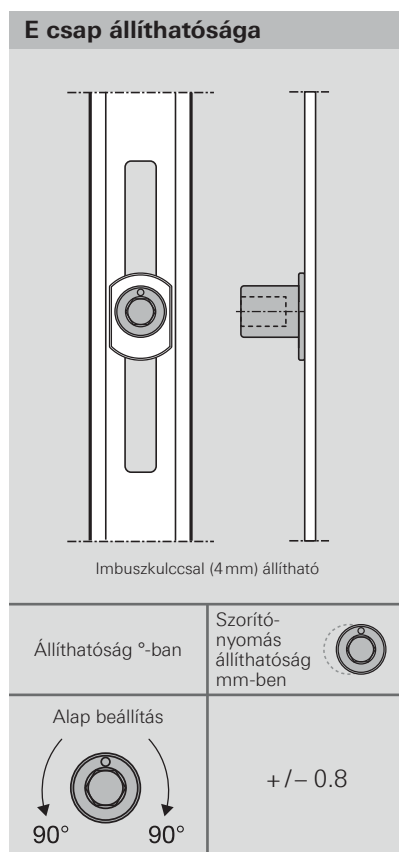
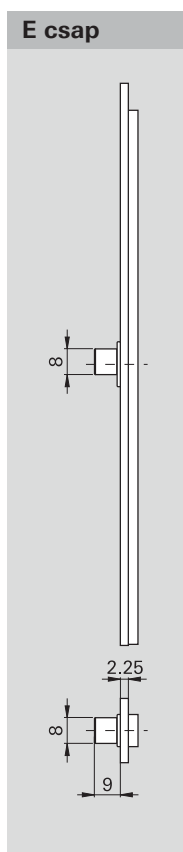
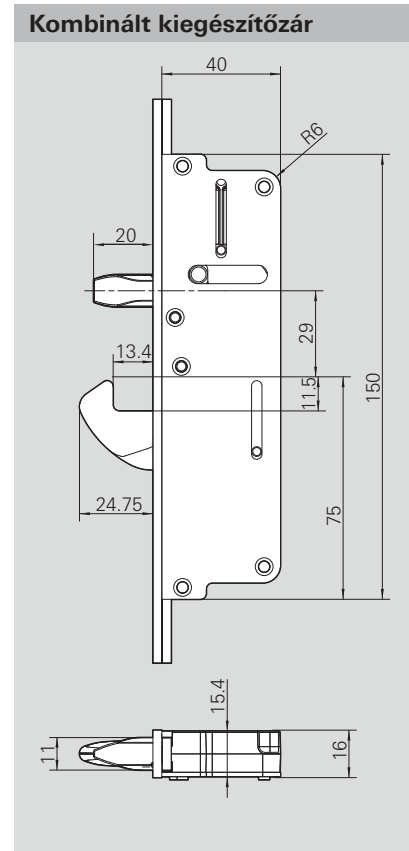
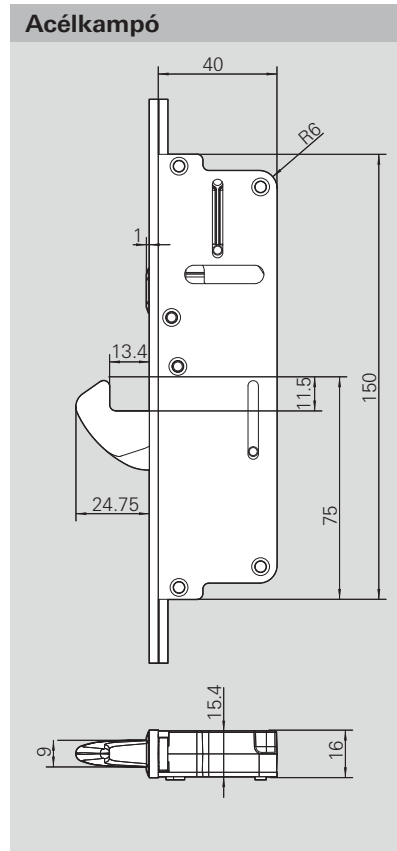
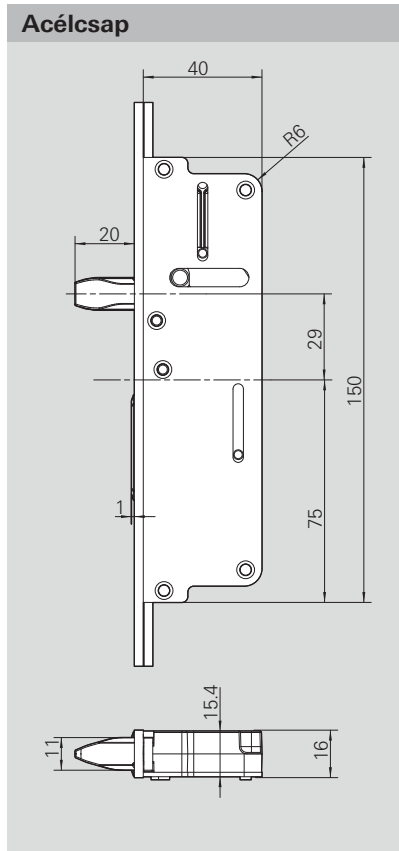
- ① Egy stiftet (Ø max. 3 mm) a képen látható lyukba betolni.  
**Figyelem:** a csapdát csak függőleges helyzetben és reteszelt állapotban szabad megfordítani. Közben a diót ne mozgassuk!
- ② A stiftet könnyedén lefelé nyomni
- ③ A csapda kioldódik és kihúzható

- ④ Csapdát megfordítani
- ⑤ A csapdát pontosan a helyére illeszteni, majd visszatolni

## Tok alkatrészek állíthatósága

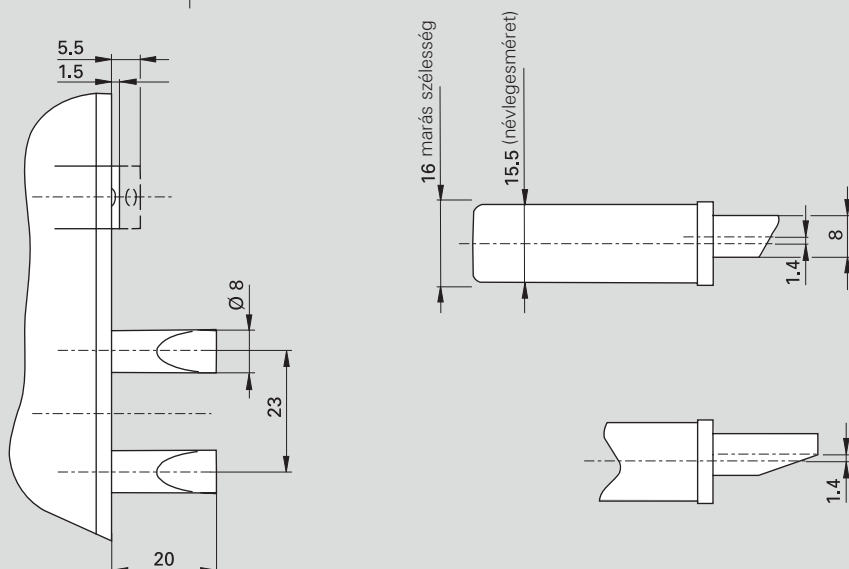
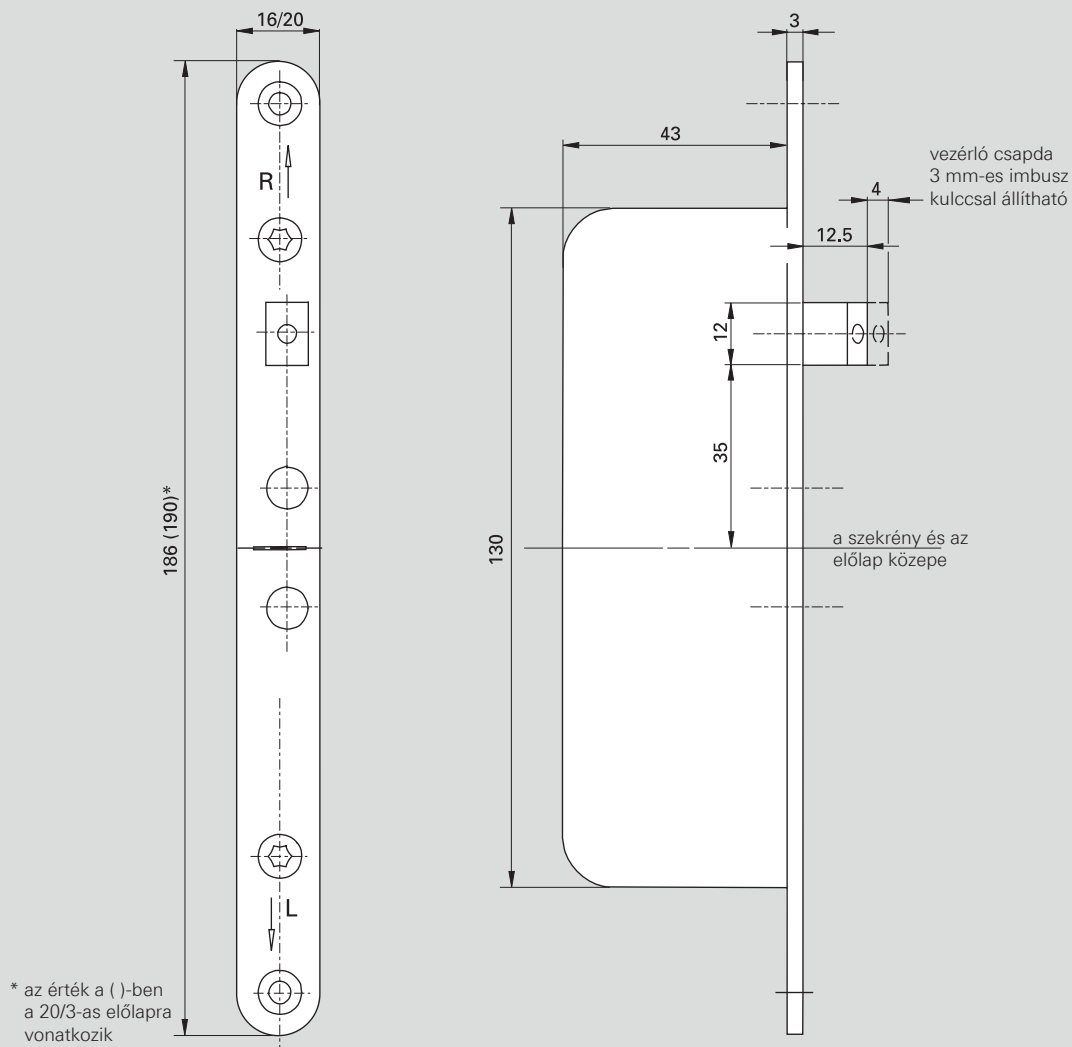


## Alkatrész méretek



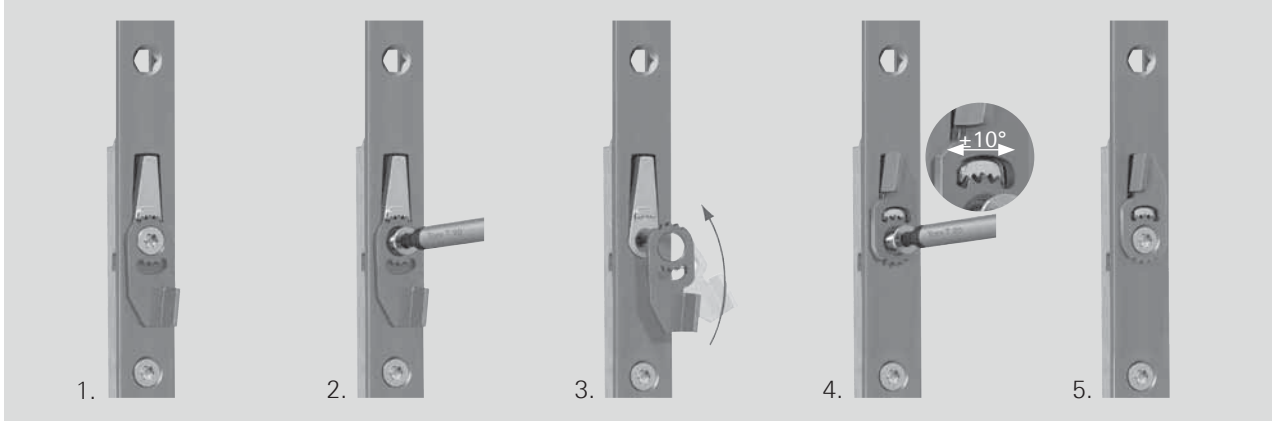
## Alkatrész méretek

### Pántbiztosítás

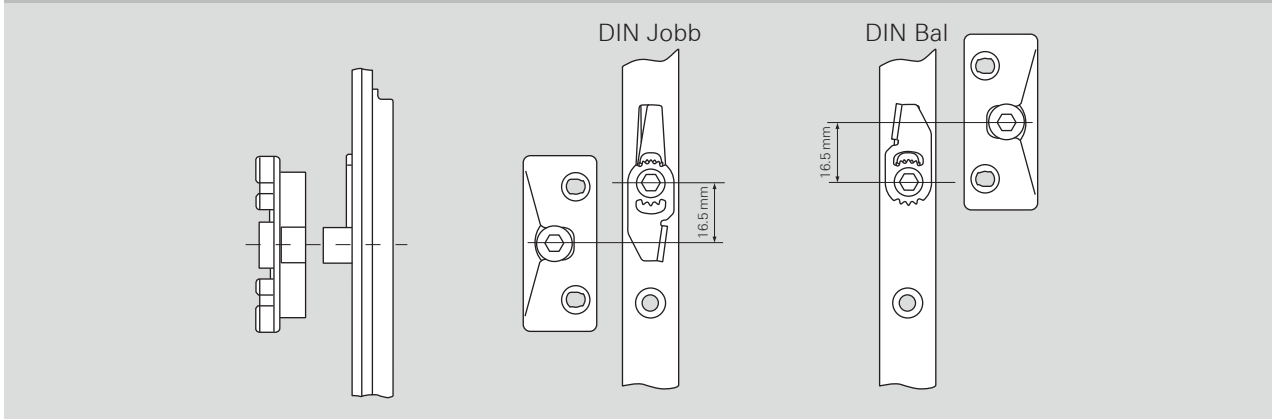


## Alkatrész méretek

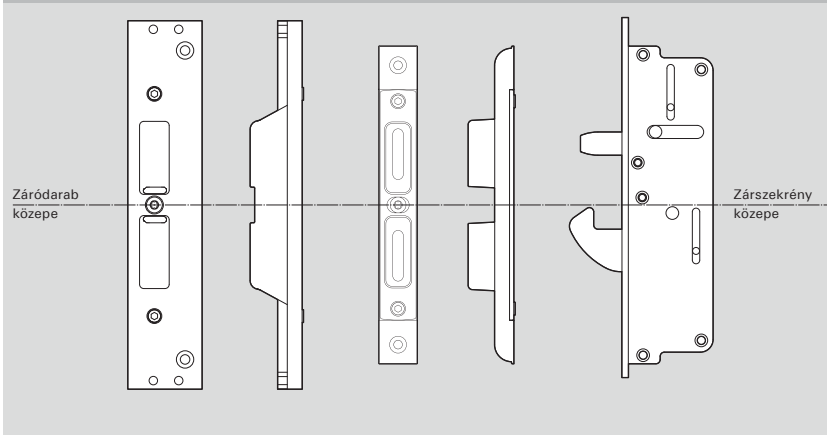
### PowerLock jobbos/balos állíthatósága és finom beállítása



### PowerLock tokrész



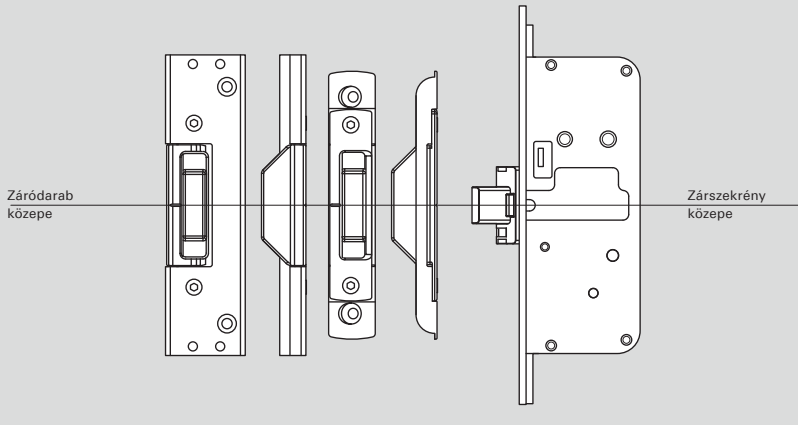
### Kombinált záródarab



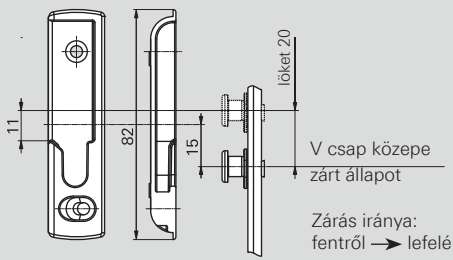


## Alkatrész méretek

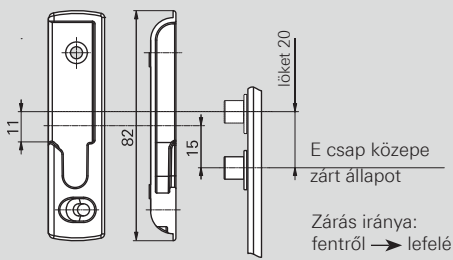
### Automatacsap záródarab



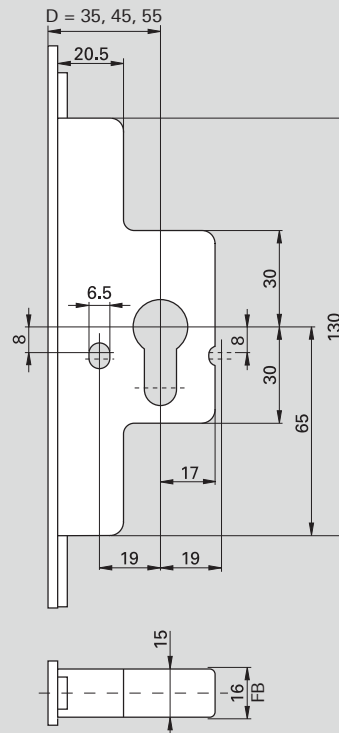
### V csap



### E csap



### Másodcylinder



## Eifel T bejárati ajtó küszöb

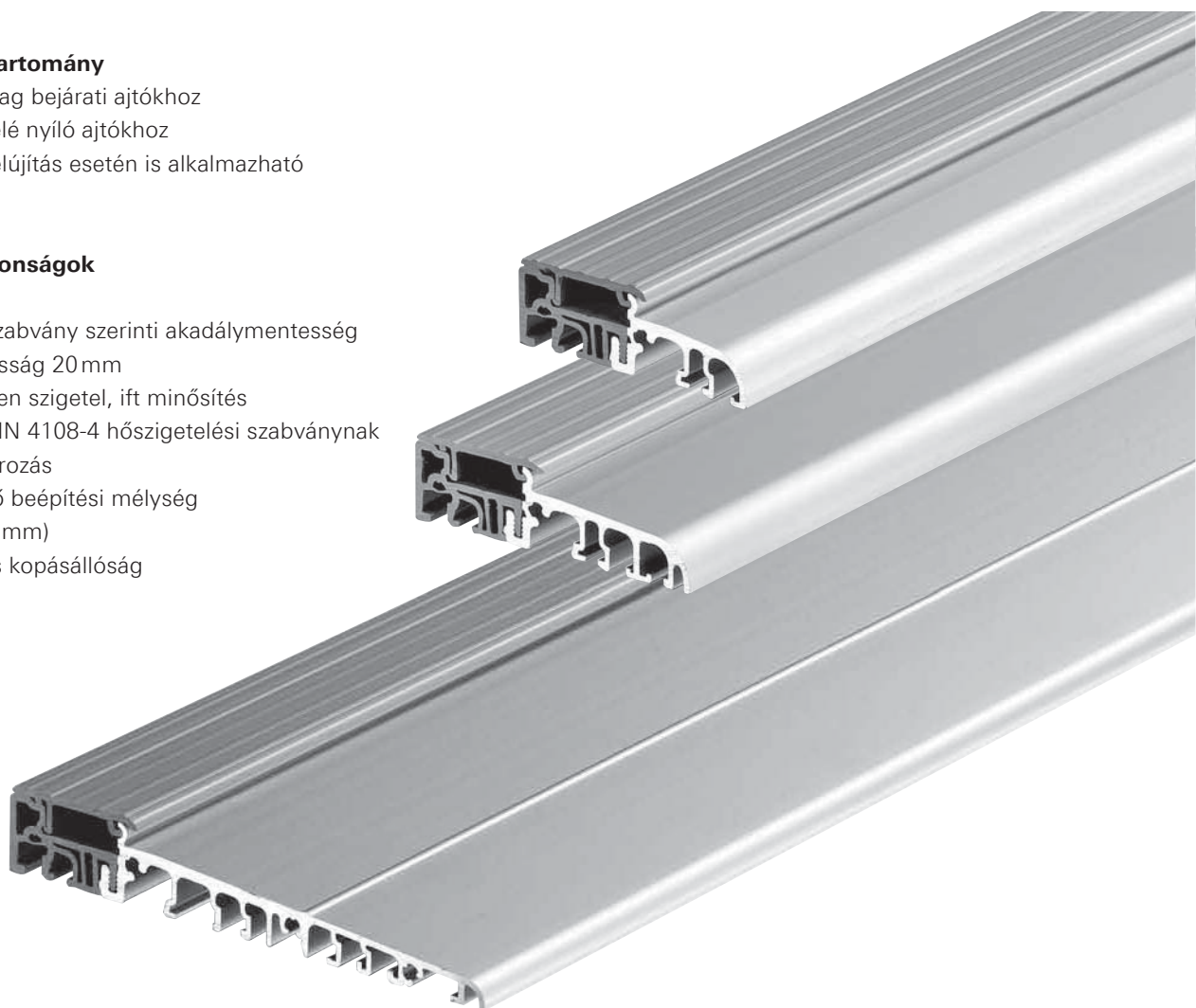
### Termék ismertetés

#### Alkalmazási tartomány

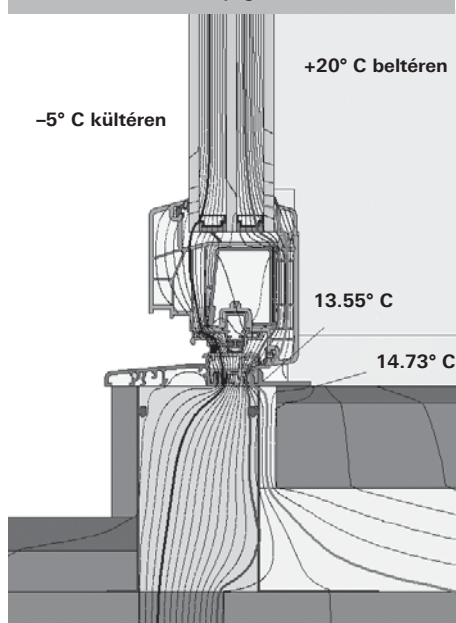
- fa- és műanyag bejárati ajtókhoz
- kifelé és befelé nyíló ajtókhoz
- újépítés és felújítás esetén is alkalmazható

#### Termék tulajdonságok

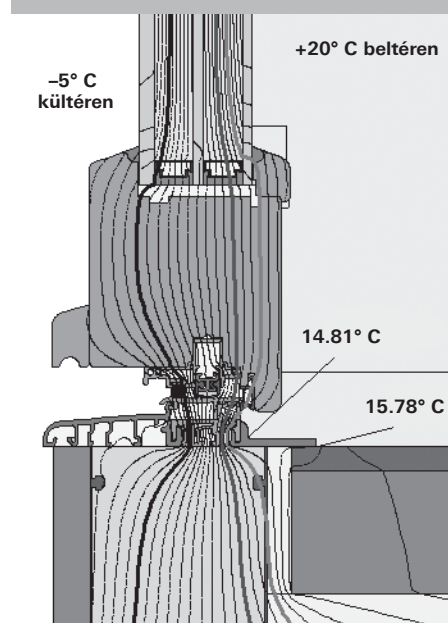
- DIN 18040 szabvány szerinti akadálymentesség
- Küszöbmagasság 20 mm
- Csapóeső ellen szigetel, ift minősítés
- Megfelel a DIN 4108-4 hőszigetelési szabványnak
- Rejtett csavarozás
- 15 különböző beépítési mélység (40 mm – 140 mm)
- Kiváló UV- és kopásállóság



Eifel T küszöb műanyaghoz



Eifel T küszöb fához



## Eifel TB teraszajtó küszöb

### Termék ismertetés

#### Alkalmazási tartomány

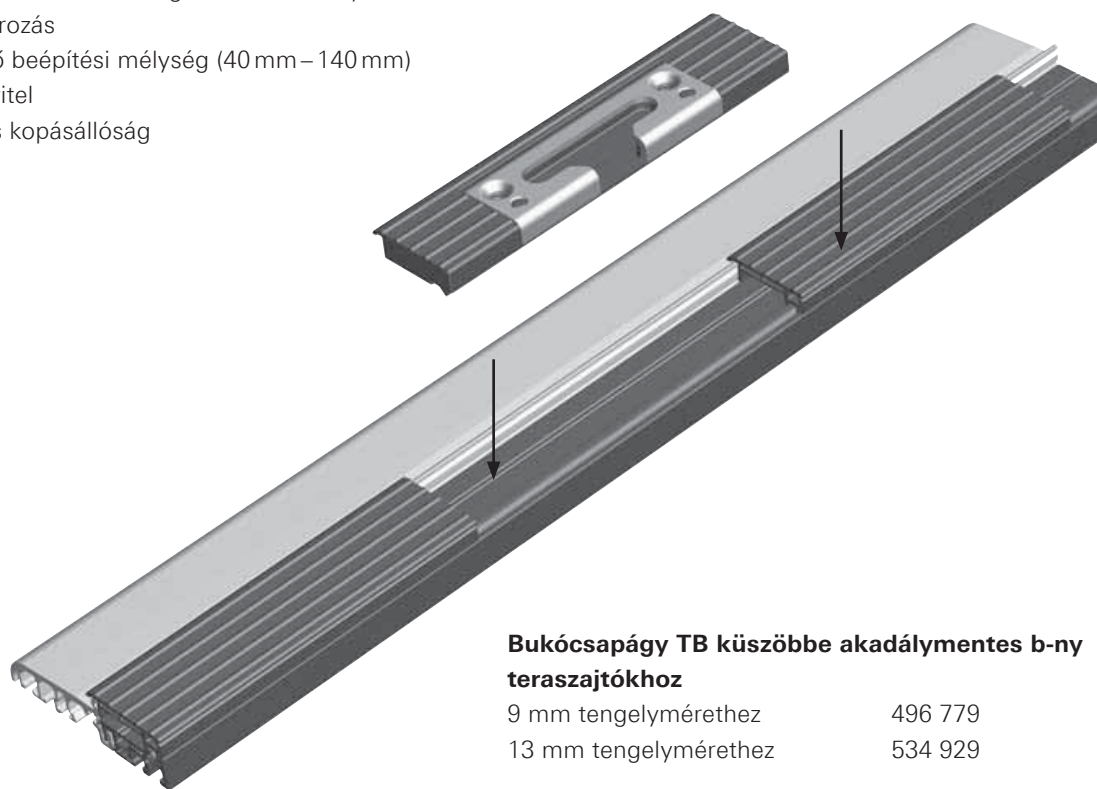
- fa- és műanyag bukó-nyíló terasz ajtókhöz
- újépítés és felújítás esetén is alkalmazható

#### Termék tulajdonságok

- DIN 18040 szabvány szerinti akadálymentesség
- Küszöbmagasság 20 mm
- Csapóeső ellen szigetel
- Megfelel a DIN 4108-4 hőszigetelési szabványnak
- Rejtett csavarozás
- 15 különböző beépítési mélység (40 mm – 140 mm)
- Bordázott kivitel
- Kiváló UV- és kopásállóság

#### Záródarab hely – Eifel TB

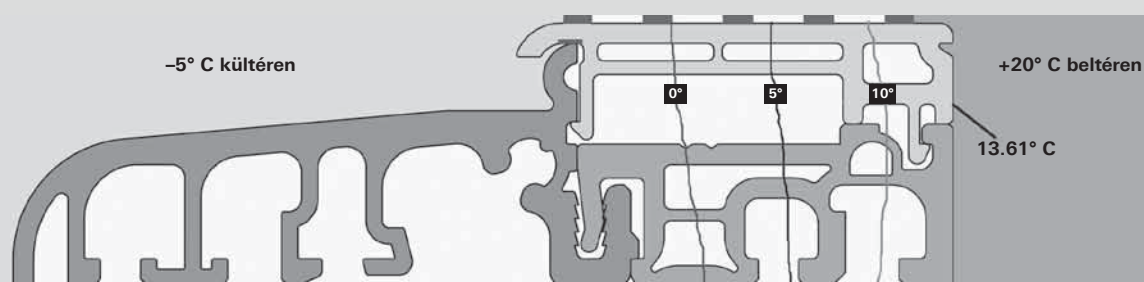
Stabil, síkba illeszkedő záródarab elhelyezés a profil megmunkálása nélkül.



#### Bukócsapágó TB küszöbbe akadálymentes b-ny teraszajtókhöz

9 mm tengelymérethez	496 779
13 mm tengelymérethez	534 929

#### Hőszigetelés DIN 4108-4 szabvány szerint



## Eifel T bejárati ajtó küszöb

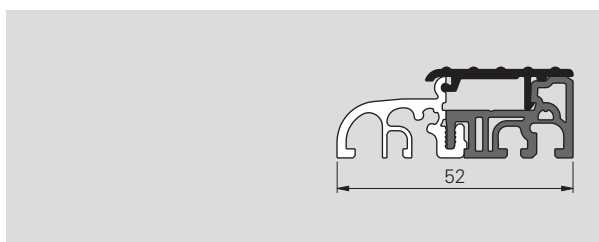
### Cikk áttekintés



#### Eifel 40 T – bordázott felület

Megnevezés	Hossz	Felület	Cikkszám	CsE
40 T bordázott	6 m	E6/C-0 / fekete	<b>542655</b>	60 m
40 T bordázott	6 m	E6/C-0 / szürke	<b>542656</b>	60 m

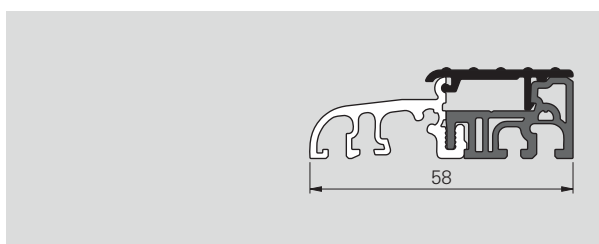
40 T bordázott	1,18 m	E6/C-0 / fekete	<b>542658</b>	5 db
40 T bordázott	1,18 m	E6/C-0 / szürke	<b>542659</b>	5 db



#### Eifel 52 T – bordázott felület

Megnevezés	Hossz	Felület	Cikkszám	CsE
52 T bordázott	6 m	E6/C-0 / fekete	<b>544931</b>	60 m
52 T bordázott	6 m	E6/C-0 / szürke	<b>544932</b>	60 m

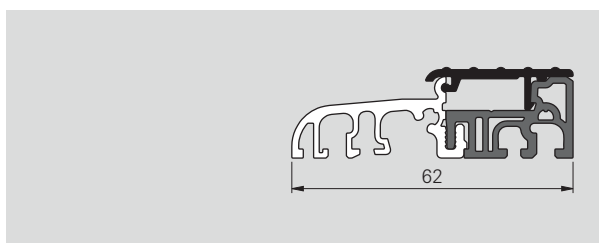
52 T bordázott	1,18 m	E6/C-0 / fekete	<b>544934</b>	5 db
52 T bordázott	1,18 m	E6/C-0 / szürke	<b>544935</b>	5 db



#### Eifel 58 T – bordázott felület

Megnevezés	Hossz	Felület	Cikkszám	CsE
58 T bordázott	6 m	E6/C-0 / fekete	<b>542664</b>	60 m
58 T bordázott	6 m	E6/C-0 / szürke	<b>542665</b>	60 m

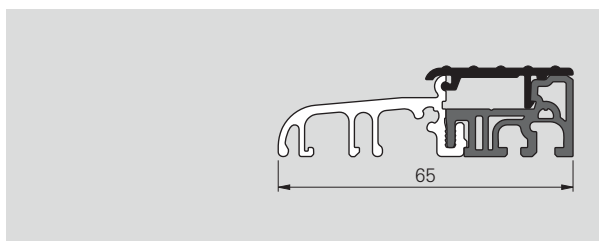
58 T bordázott	1,18 m	E6/C-0 / fekete	<b>542667</b>	5 db
58 T bordázott	1,18 m	E6/C-0 / szürke	<b>542668</b>	5 db



#### Eifel 62 T – bordázott felület

Megnevezés	Hossz	Felület	Cikkszám	CsE
62 T bordázott	6 m	E6/C-0 / fekete	<b>542681</b>	60 m
62 T bordázott	6 m	E6/C-0 / szürke	<b>542682</b>	60 m

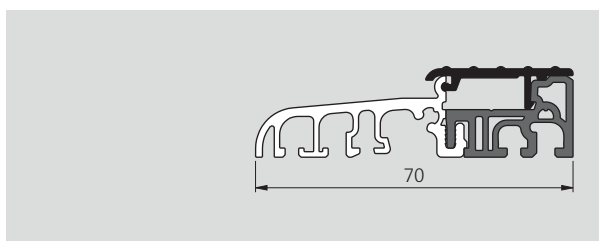
62 T bordázott	1,18 m	E6/C-0 / fekete	<b>542684</b>	5 db
62 T bordázott	1,18 m	E6/C-0 / szürke	<b>542685</b>	5 db



#### Eifel 65 T – bordázott felület

Megnevezés	Hossz	Felület	Cikkszám	CsE
65 T bordázott	6 m	E6/C-0 / fekete	<b>542756</b>	60 m
65 T bordázott	6 m	E6/C-0 / szürke	<b>542757</b>	60 m

65 T bordázott	1,18 m	E6/C-0 / fekete	<b>542759</b>	5 db
65 T bordázott	1,18 m	E6/C-0 / szürke	<b>542760</b>	5 db



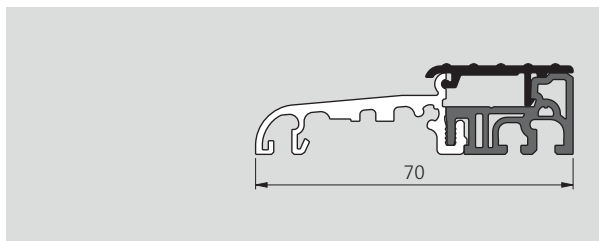
#### Eifel 70 T – bordázott felület

Megnevezés	Hossz	Felület	Cikkszám	CsE
70 T bordázott	6 m	E6/C-0 / fekete	<b>542696</b>	60 m
70 T bordázott	6 m	E6/C-0 / szürke	<b>542697</b>	60 m

70 T bordázott	1,18 m	E6/C-0 / fekete	<b>542699</b>	5 db
70 T bordázott	1,18 m	E6/C-0 / szürke	<b>542700</b>	5 db

## Eifel T bejárati ajtó küszöb

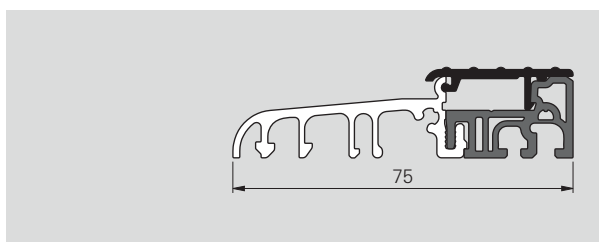
### Cikk áttekintés



#### Eifel 70 T II – bordázott felület

Megnevezés	Hossz	Felület	Cikkszám	CsE
70 T II bordázott	6 m	E6/C-0 / fekete	<b>546456</b>	60 m
70 T II bordázott	6 m	E6/C-0 / szürke	<b>546457</b>	60 m

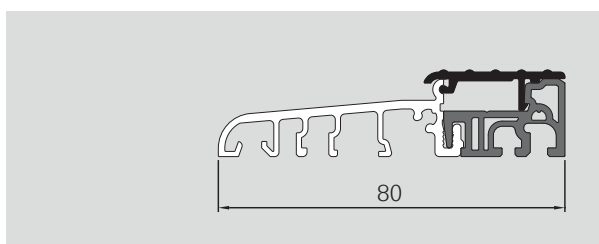
70 T II bordázott	1,18 m	E6/C-0 / fekete	<b>546459</b>	5 db
70 T II bordázott	1,18 m	E6/C-0 / szürke	<b>546460</b>	5 db



#### Eifel 75 T – bordázott felület

Megnevezés	Hossz	Felület	Cikkszám	CsE
75 T bordázott	6 m	E6/C-0 / fekete	<b>542765</b>	60 m
75 T bordázott	6 m	E6/C-0 / szürke	<b>542766</b>	60 m

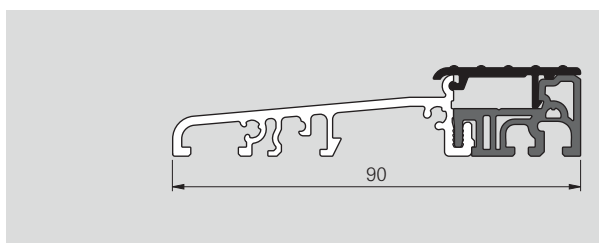
75 T bordázott	1,18 m	E6/C-0 / fekete	<b>542768</b>	5 db
75 T bordázott	1,18 m	E6/C-0 / szürke	<b>542769</b>	5 db



#### Eifel 80 T – bordázott felület

Megnevezés	Hossz	Felület	Cikkszám	CsE
80 T bordázott	6 m	E6/C-0 / fekete	<b>542713</b>	60 m
80 T bordázott	6 m	E6/C-0 / szürke	<b>542714</b>	60 m

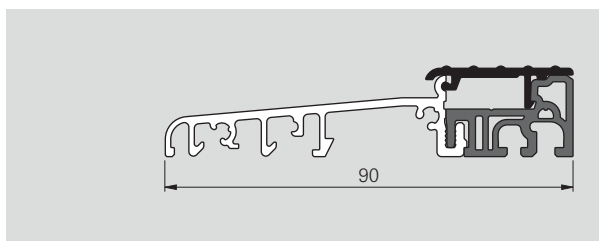
80 T bordázott	1,18 m	E6/C-0 / fekete	<b>542716</b>	5 db
80 T bordázott	1,18 m	E6/C-0 / szürke	<b>542717</b>	5 db



#### Eifel 90 T – bordázott felület

Megnevezés	Hossz	Felület	Cikkszám	CsE
90 T bordázott	6 m	E6/C-0 / fekete	<b>547517</b>	60 m
90 T bordázott	6 m	E6/C-0 / szürke	<b>547518</b>	60 m

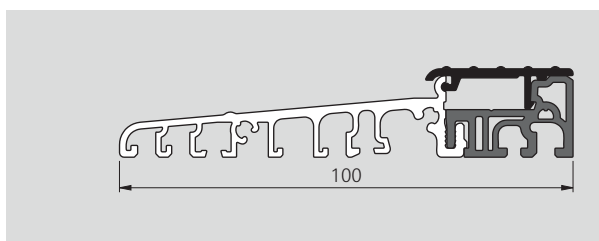
90 T bordázott	1,18 m	E6/C-0 / fekete	<b>547520</b>	5 db
90 T bordázott	1,18 m	E6/C-0 / szürke	<b>547521</b>	5 db



#### Eifel 90 T III – bordázott felület

Megnevezés	Hossz	Felület	Cikkszám	CsE
90 T III bordázott	6 m	E6/C-0 / fekete	<b>549655</b>	60 m
90 T III bordázott	6 m	E6/C-0 / szürke	<b>549656</b>	60 m

90 T III bordázott	1,18 m	E6/C-0 / fekete	<b>549661</b>	5 db
90 T III bordázott	1,18 m	E6/C-0 / szürke	<b>549662</b>	5 db



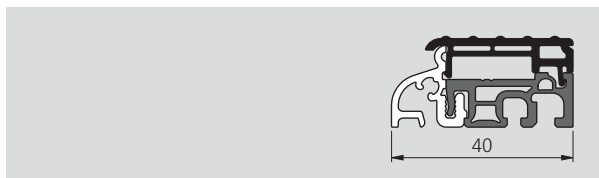
#### Eifel 100 T – bordázott felület

Megnevezés	Hossz	Felület	Cikkszám	CsE
100 T bordázott	6 m	E6/C-0 / fekete	<b>542722</b>	30 m
100 T bordázott	6 m	E6/C-0 / szürke	<b>542723</b>	30 m

100 T bordázott	1,18 m	E6/C-0 / fekete	<b>542725</b>	5 db
100 T bordázott	1,18 m	E6/C-0 / szürke	<b>542726</b>	5 db

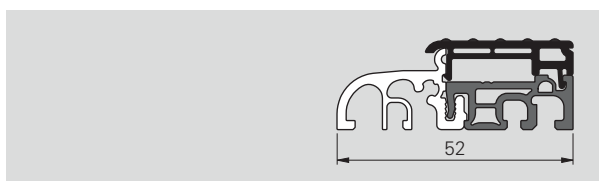
## Eifel TB teraszajtó küszöb

### Cikk áttekintés



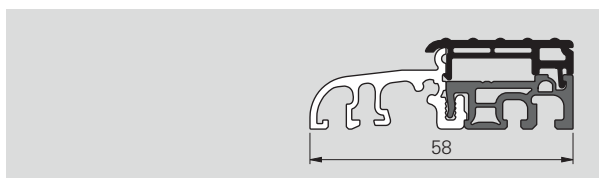
#### Eifel 40 TB – bordázott felület

Megnevezés	Hossz	Felület	Cikkszám	CsE
40 TB bordázott	6 m	E6/C-0 / szürke	<b>549270</b>	60 m
40 TB bordázott	1,18 m	E6/C-0 / szürke	<b>549279</b>	5 db



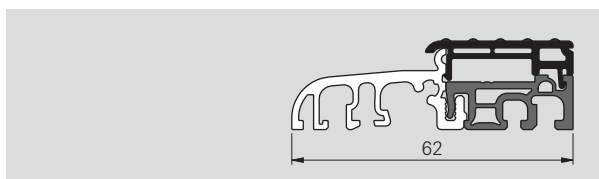
#### Eifel 52 TB – bordázott felület

Megnevezés	Hossz	Felület	Cikkszám	CsE
52 TB bordázott	6 m	E6/C-0 / szürke	<b>549271</b>	60 m
52 TB bordázott	1,18 m	E6/C-0 / szürke	<b>549280</b>	5 db



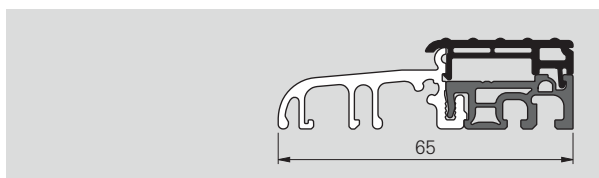
#### Eifel 58 TB – bordázott felület

Megnevezés	Hossz	Felület	Cikkszám	CsE
58 TB bordázott	6 m	E6/C-0 / szürke	<b>549272</b>	60 m
58 TB bordázott	1,18 m	E6/C-0 / szürke	<b>549281</b>	5 db



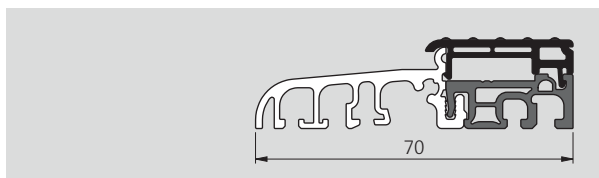
#### Eifel 62 TB – bordázott felület

Megnevezés	Hossz	Felület	Cikkszám	CsE
62 TB bordázott	6 m	E6/C-0 / szürke	<b>549273</b>	60 m
62 TB bordázott	1,18 m	E6/C-0 / szürke	<b>549282</b>	5 db



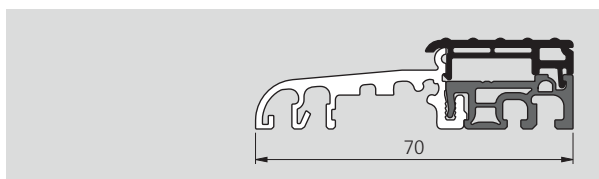
#### Eifel 65 TB – bordázott felület

Megnevezés	Hossz	Felület	Cikkszám	CsE
65 TB bordázott	6 m	E6/C-0 / szürke	<b>549274</b>	60 m
65 TB bordázott	1,18 m	E6/C-0 / szürke	<b>549283</b>	5 db



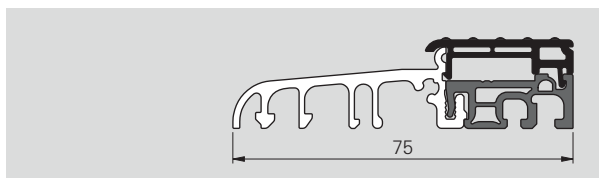
#### Eifel 70 TB – bordázott felület

Megnevezés	Hossz	Felület	Cikkszám	CsE
70 TB bordázott	6 m	E6/C-0 / szürke	<b>548521</b>	60 m
70 TB bordázott	1,18 m	E6/C-0 / szürke	<b>549046</b>	5 db



#### Eifel 70 TB II – bordázott felület

Megnevezés	Hossz	Felület	Cikkszám	CsE
70 TB II bordázott	6 m	E6/C-0 / szürke	<b>549201</b>	60 m
70 TB II bordázott	1,18 m	E6/C-0 / szürke	<b>549202</b>	5 db

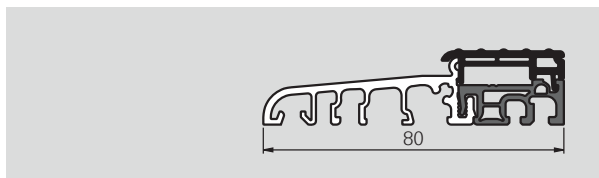


#### Eifel 75 TB – bordázott felület

Megnevezés	Hossz	Felület	Cikkszám	CsE
75 TB bordázott	6 m	E6/C-0 / szürke	<b>548522</b>	60 m
75 TB bordázott	1,18 m	E6/C-0 / szürke	<b>549047</b>	5 db

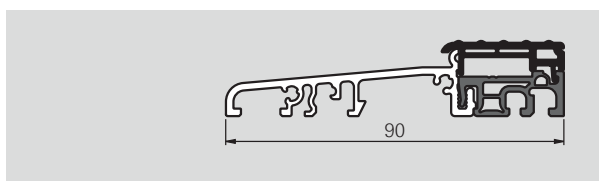
## Eifel TB teraszajtó küszöb

### Cikk áttekintés



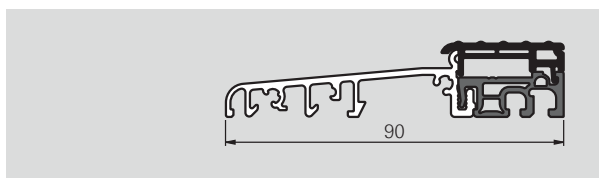
#### Eifel 80 TB – bordázott felület

Megnevezés	Hossz	Felület	Cikkszám	CsE
80 TB bordázott	6 m	E6/C-0 / szürke	<b>548523</b>	60 m
80 TB bordázott	1,18 m	E6/C-0 / szürke	<b>549048</b>	5 db



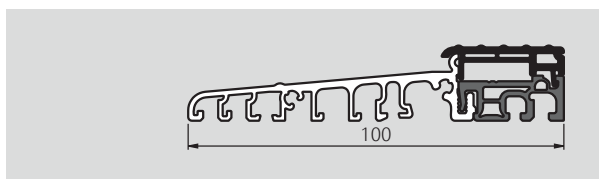
#### Eifel 90 TB – bordázott felület

Megnevezés	Hossz	Felület	Cikkszám	CsE
90 TB bordázott	6 m	E6/C-0 / szürke	<b>549275</b>	60 m
90 TB bordázott	1,18 m	E6/C-0 / szürke	<b>549284</b>	5 db



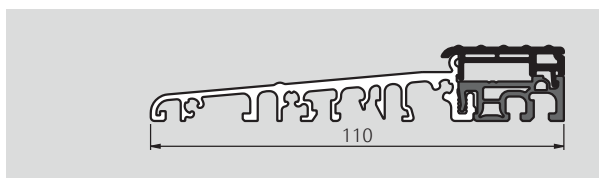
#### Eifel 90 TB III – bordázott felület

Megnevezés	Hossz	Felület	Cikkszám	CsE
90 TB III bordázott	6 m	E6/C-0 / szürke	<b>549672</b>	60 m
90 TB III bordázott	1,18 m	E6/C-0 / szürke	<b>549673</b>	5 db



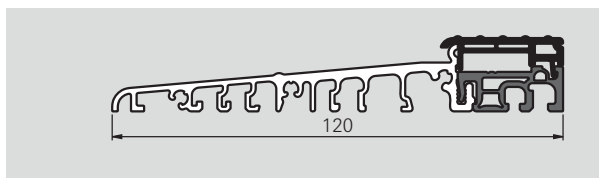
#### Eifel 100 TB – bordázott felület

Megnevezés	Hossz	Felület	Cikkszám	CsE
100 TB bordázott	6 m	E6/C-0 / szürke	<b>549276</b>	30 m
100 TB bordázott	1,18 m	E6/C-0 / szürke	<b>549285</b>	5 db



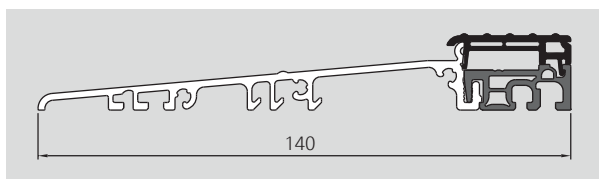
#### Eifel 110 TB – bordázott felület

Megnevezés	Hossz	Felület	Cikkszám	CsE
110 TB bordázott	6 m	E6/C-0 / szürke	<b>549277</b>	30 m
110 TB bordázott	1,18 m	E6/C-0 / szürke	<b>549286</b>	5 db



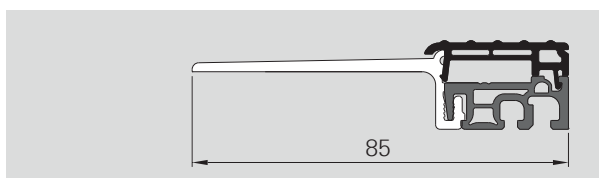
#### Eifel 120 TB – bordázott felület

Megnevezés	Hossz	Felület	Cikkszám	CsE
120 TB bordázott	6 m	E6/C-0 / szürke	<b>549278</b>	30 m
120 TB bordázott	1,18 m	E6/C-0 / szürke	<b>549287</b>	5 db



#### Eifel 140 TB III – bordázott felület

Megnevezés	Hossz	Felület	Cikkszám	CsE
140 TB III bordázott	6 m	E6/C-0 / szürke	<b>605726</b>	30 m
140 TB III bordázott	1,18 m	E6/C-0 / szürke	<b>605727</b>	5 db

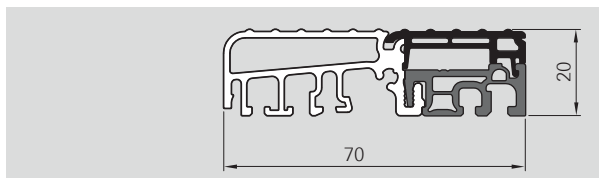


#### Eifel RS 85 TB – bordázott felület

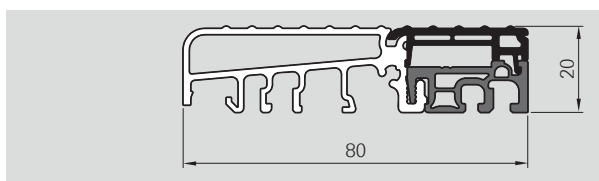
Megnevezés	Hossz	Felület	Cikkszám	CsE
RS 85 TB bordázott	6 m	E6/C-0 / szürke	<b>623601</b>	60 m

## Eifel TB kifelé nyíló teraszajtó küszöb

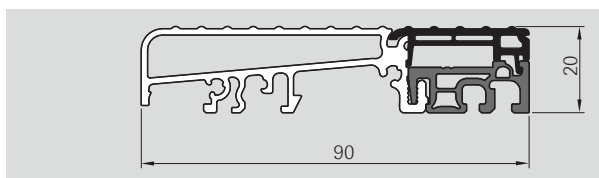
## Cikk áttekintés

**Eifel 70 TB kifelé nyíló – bordázott felület**

Megnevezés	Hossz	Felület	Cikkszám	CsE
70 TB k.ny. bordázott 6 m	6 m	E6/C-0 / szürke	<b>623978</b>	30 m
70 TB k.ny. bordázott 1,18 m	1,18 m	E6/C-0 / szürke	<b>623984</b>	5 db

**Eifel 80 TB kifelé nyíló – bordázott felület**

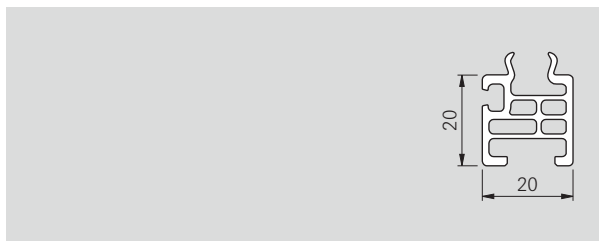
Megnevezés	Hossz	Felület	Cikkszám	CsE
80 TB k.ny. bordázott 6 m	6 m	E6/C-0 / szürke	<b>623979</b>	30 m
80 TB k.ny. bordázott 1,18 m	1,18 m	E6/C-0 / szürke	<b>624015</b>	5 db

**Eifel 90 TB kifelé nyíló – bordázott felület**

Megnevezés	Hossz	Felület	Cikkszám	CsE
90 TB k.ny. bordázott 6 m	6 m	E6/C-0 / szürke	<b>623980</b>	30 m
90 TB k.ny. bordázott 1,18 m	1,18 m	E6/C-0 / szürke	<b>624016</b>	5 db

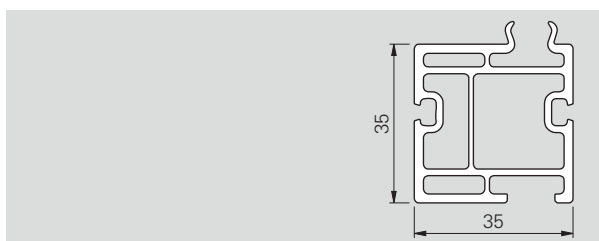


## Eifel T / Eifel TB tartozékok Kiegészítőprofil



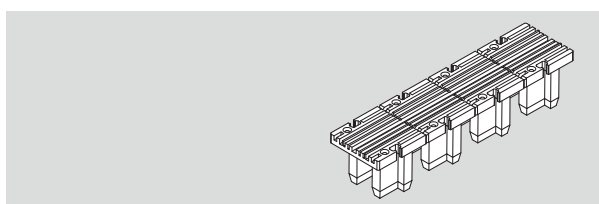
### Alátétprofil KS-20

Megnevezés	Hossz	Felület	Cikkszám	CsE
Alátétprofil KS-20	6 m	fehér	<b>543809</b>	60 m
Alátétprofil KS-20	6 m	fekete	<b>543936</b>	60 m
Alátétprofil KS-20	6 m	szürke	<b>543939</b>	60 m
Alátétprofil KS-20	1,18 m	fehér	<b>543810</b>	5 db
Alátétprofil KS-20	1,18 m	fekete	<b>543937</b>	5 db
Alátétprofil KS-20	1,18 m	szürke	<b>543940</b>	5 db



### Alátétprofil KS-35

Megnevezés	Hossz	Felület	Cikkszám	CsE
Alátétprofil KS-35	6 m	fehér	<b>550007</b>	60 m
Alátétprofil KS-35	6 m	fekete	<b>544274</b>	60 m
Alátétprofil KS-35	6 m	szürke	<b>544277</b>	60 m
Alátétprofil KS-35	1,18 m	fehér	<b>550008</b>	5 db
Alátétprofil KS-35	1,18 m	fekete	<b>544275</b>	5 db
Alátétprofil KS-35	1,18 m	szürke	<b>544278</b>	5 db



### Véglezáró alátétprofilhoz KS-35 (rövidíthető)

Megnevezés	Felület	Cikkszám	CsE
Véglezáró alátétprofil KS-35	fehér	<b>544516</b>	50 db



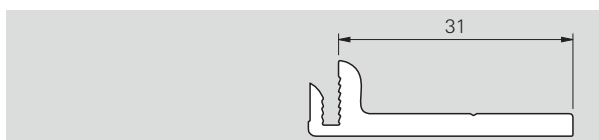
### Kifelénylő kiegészítőprofil\*

Megnevezés	Hossz	Felület	Cikkszám	CsE
Kifelénylő kiegészítőprofil 6 m	6 m	E6/C-0	<b>551380</b>	60 m
Kifelénylő kiegészítőprofil 1,18 m	1,18 m	E6/C-0	<b>550061</b>	25 db



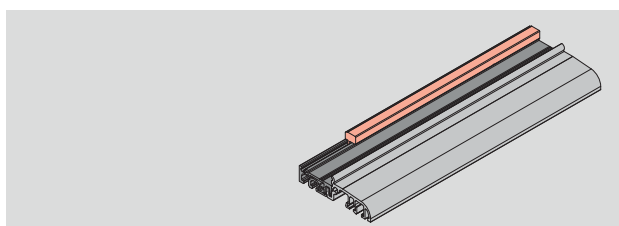
### Vasalattartó profil\* 25 mm

Megnevezés	Hossz	Felület	Cikkszám	CsE
VT-profil 25 mm	6 m	E6/C-0	<b>544108</b>	60 m
VT-profil 25 mm	1,18 m	E6/C-0	<b>544109</b>	25 db



### Vasalattartó profil\* 31 mm

Megnevezés	Hossz	Felület	Cikkszám	CsE
VT-profil 31 mm	6 m	E6/C-0	<b>545744</b>	60 m
VT-profil 31 mm	1,18 m	E6/C-0	<b>545745</b>	25 db



### Adapterprofil Eifel TB küszöbhez

Megnevezés	Hossz	Felület	Cikkszám	CsE
TB-Adapterprofil	160 mm	szürke	<b>548528</b>	10 db

\* Megjegyzés: kiegészítőprofil alkalmazása esetén a megváltozik az  $U_{f,BW}$ -érték és a hőszigetelési tulajdonság.

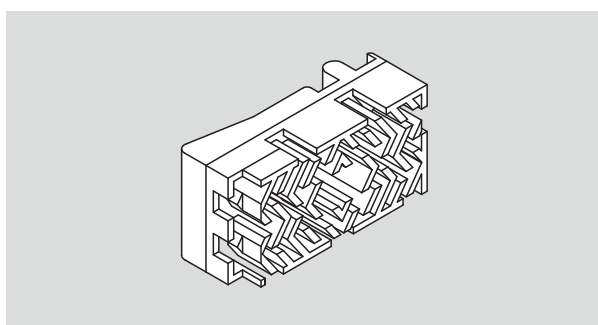
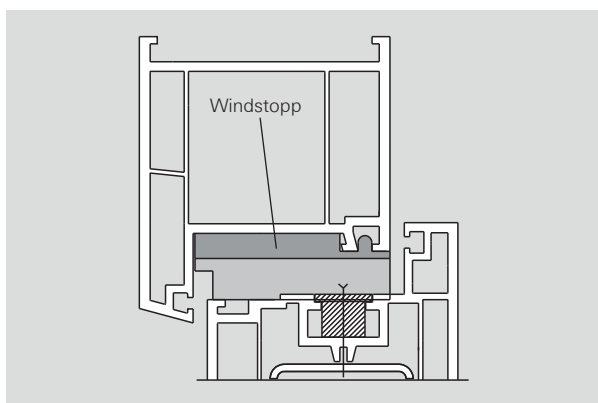
## Eifel T / Eifel TB tartozékok Windstopp

### Alkalmazási tartomány

- a horonyterek függőleges tömítéséhez

### Beépítés

- a Windstopp beépítése esetén a pántoldalon a szárnynútot ki kell tölteni, pl. Aerostopp-pal
- opcionálisan ehhez még tömítő masszát lehet alkalmazni az optimális hézagkitöltés eléréséhez



### Windstopp

Profilhersteller	Profil rendszer	Felület	Cikkszám	CsE
<b>Aluplast</b>				
	Ideal 4000	szürke	<b>601174</b>	10
	Ideal 5000	szürke	<b>620646</b>	10
	Ideal 8000	szürke	<b>620647</b>	10

### Brügmann

AD	szürke	<b>544056</b>	10
----	--------	---------------	----

### Gealan

S 8000 IQ	szürke	<b>547406</b>	10
-----------	--------	---------------	----

### Kömmerling

Euro Futur Elegance/Classic/ AluFusion	szürke	<b>545961</b>	10
--	--------	---------------	----

### Rehau

S799 Brillant Design	szürke	<b>623602</b>	10
-------------------------	--------	---------------	----

### Salamander

Design 3D/3Ds	szürke	<b>549723</b>	10
---------------	--------	---------------	----

### Schüco Corona

Corona CT 70	szürke	<b>626537</b>	10
--------------	--------	---------------	----

### Veka

Dänemark/ Perfectline/ Swingline/ Softline 70 AD/ Topline AD	szürke	<b>545632</b>	10
--	--------	---------------	----

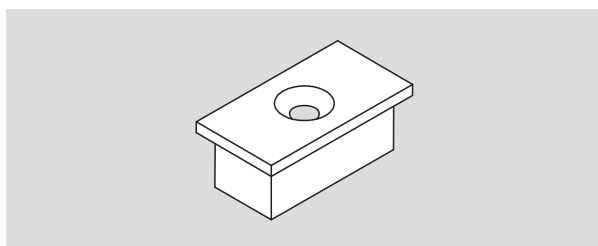
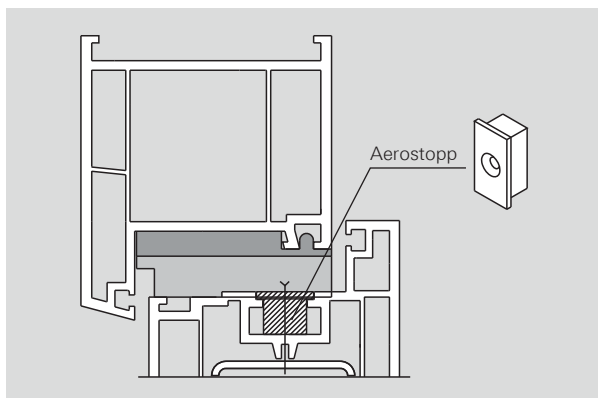
## Eifel T / Eifel TB tartozékok Aerostopp

### Alkalmazási tartomány

- A Windstopp ellendarabja
- Euronut-ba alkalmazható
- A Windstopp-al kiegészülve a horonytér tömítésére szolgál

### Beépítés

- Az Aerostopp-ot a vasalat horonyba helyezni és felcsavarozni



Aerostopp			
Megnevezés	Felület	Cikkszám	CsE
Aerostopp	szürke	<b>602318</b>	10

## Eifel T / Eifel TB tartozékok

### Süllyesztett zárfogadó küszöbbe

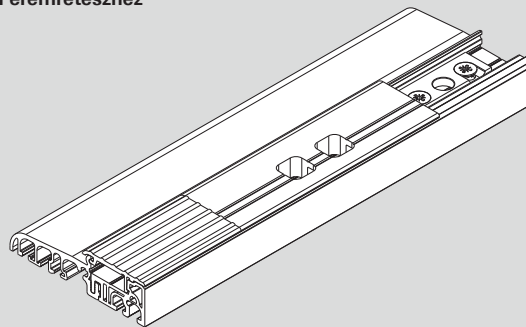
#### Alkalmazási tartomány

- Záródarabok egyszerűbb elhelyezésére szolgál

#### Termék tulajdonságok

- Alapanyag kiváló minőségű alumínium

Peremreteshez



**Megjegyzés:** Süllyesztett zárfogadó alkalmazása esetén a megváltozik az Uf,BW-érték és a hőszigetelési tulajdonság.

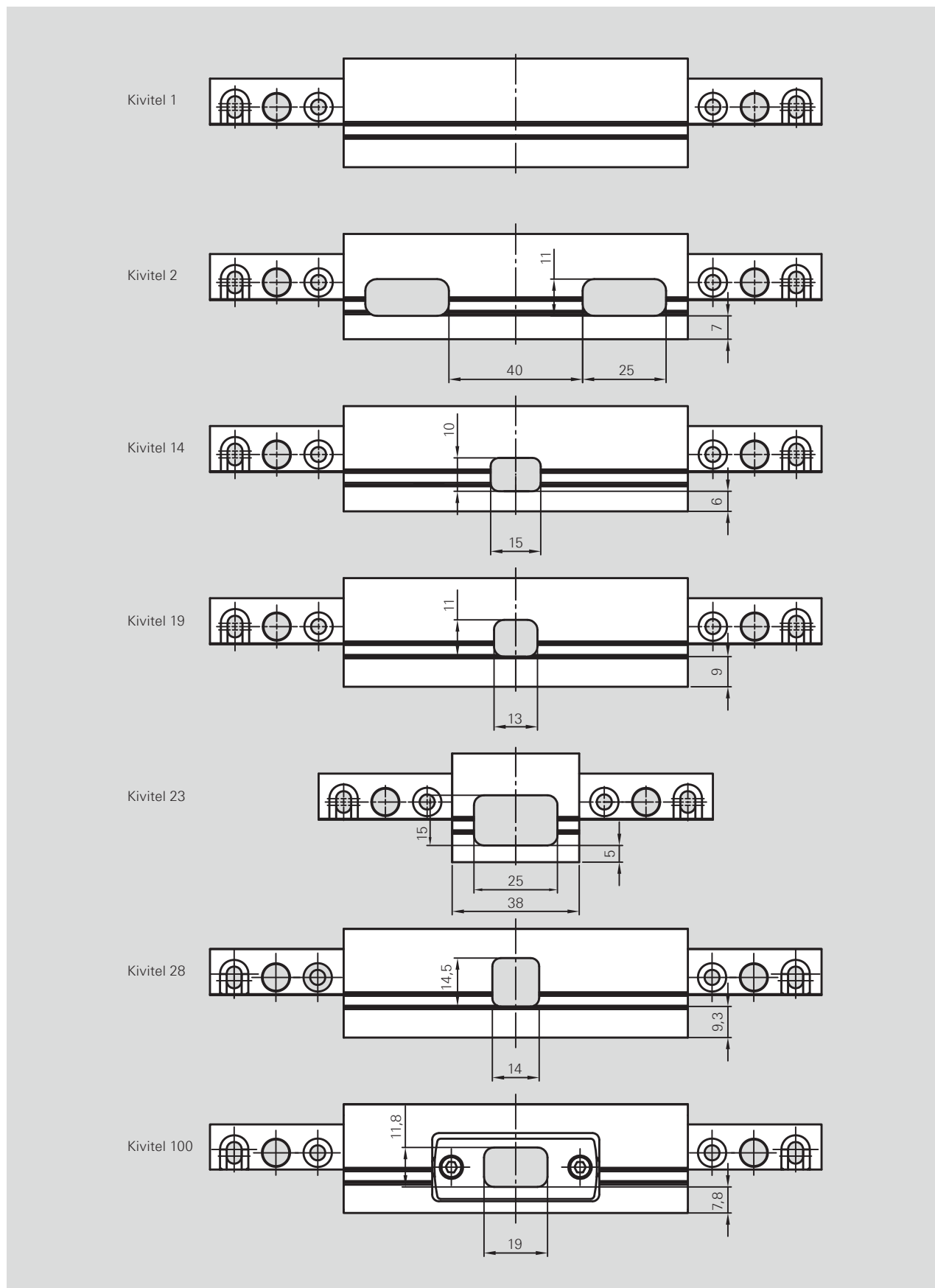
#### Süllyesztett zárfogadó küszöbbe

Megnevezés	Kivitel	Felület	Cikkszám T	Cikkszám TB	CsE
Süllyesztett zár.	1	E6/C-0	<b>543060</b>	<b>562344</b>	5
Süllyesztett zár.	2	E6/C-0	<b>543056</b>	<b>568042</b>	5
Süllyesztett zár.	14	E6/C-0	<b>546037</b>	<b>603339</b>	5
Süllyesztett zár.	19	E6/C-0	<b>546144</b>	<b>620018</b>	5
Süllyesztett zár.	23	E6/C-0	<b>547404</b>	<b>619645</b>	5
Süllyesztett zár.	28	E6/C-0		<b>564554</b>	5
Süllyesztett zár.	100	E6/C-0	<b>543831<sup>1)</sup></b>	<b>618650</b>	5

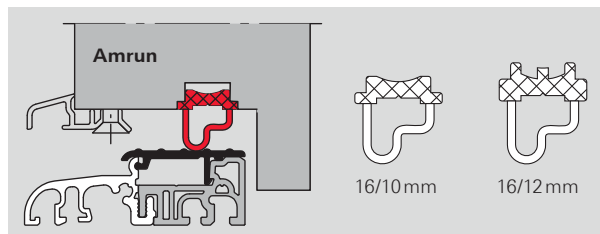
\* állítható (-0,5/+1,5 mm)

<sup>1)</sup> hozzá a 260 452 cikkszámú záródarab szükséges

## Eifel T / Eifel TB tartozékok Süllyesztett zárfogadó küszöbbe

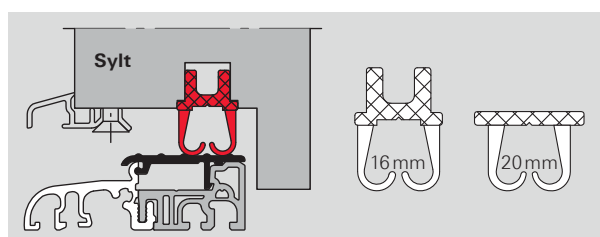


## Eifel T / Eifel TB tartozékok Tömítések



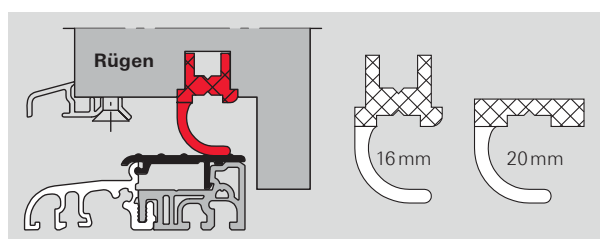
### „Amrun” tömítés

Megnevezés	Euronút méret	Hossz	Felület	Cikkszám	CsE
Amrun tömítés	16/10mm	4 m	fekete	<b>544947</b>	80 m
Amrun tömítés	16/12 mm	4 m	fekete	<b>543439</b>	80 m
Amrun tömítés	16/10mm	1,18 m	fekete	<b>544948</b>	25 db
Amrun tömítés	16/12 mm	1,18 m	fekete	<b>543440</b>	25 db



### „Sylt” tömítés

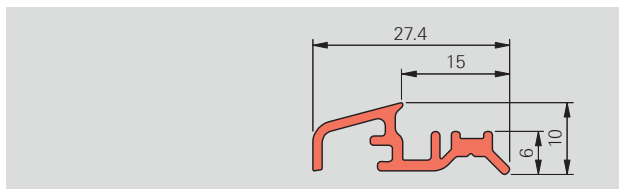
Megnevezés	Euronút méret	Hossz	Felület	Cikkszám	CsE
Sylt tömítés	16 mm	4 m	fekete	<b>543428</b>	80 m
Sylt tömítés	20 mm	4 m	fekete	<b>543431</b>	80 m
Sylt tömítés	16 mm	1,18 m	fekete	<b>543429</b>	25 db
Sylt tömítés	20 mm	1,18 m	fekete	<b>543432</b>	25 db



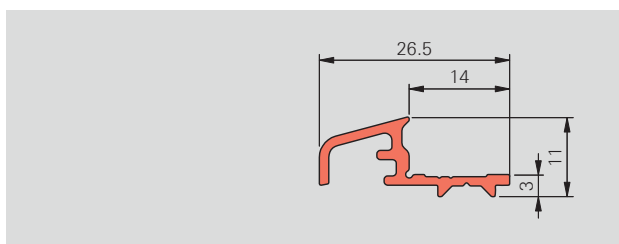
### „Rügen” tömítés

Megnevezés	Euronút méret	Hossz	Felület	Cikkszám	CsE
Rügen tömítés	16 mm	4 m	fekete	<b>543422</b>	80 m
Rügen tömítés	20 mm	4 m	fekete	<b>543425</b>	80 m
Rügen tömítés	16 mm	1,18 m	fekete	<b>543423</b>	25 db
Rügen tömítés	20 mm	1,18 m	fekete	<b>543426</b>	25 db

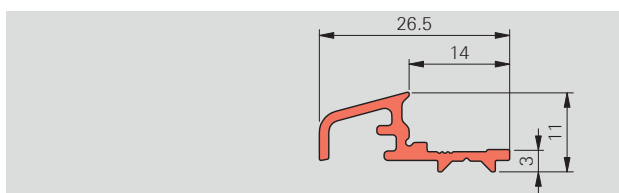
## Eifel T / Eifel TB tartozékok Vízvető



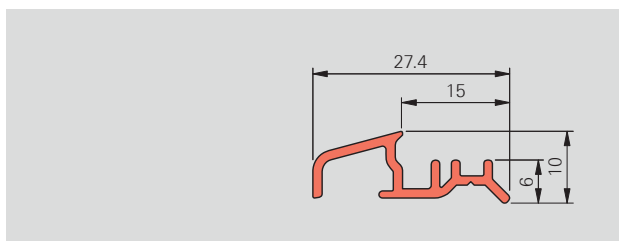
Vízvető I				
Megnevezés	Hossz	Felület	Cikkszám	CsE
Vízvető I	6 m	E6/C-0	<b>543515</b>	60 m
Vízvető I	1,18 m	E6/C-0	<b>543518</b>	25 db



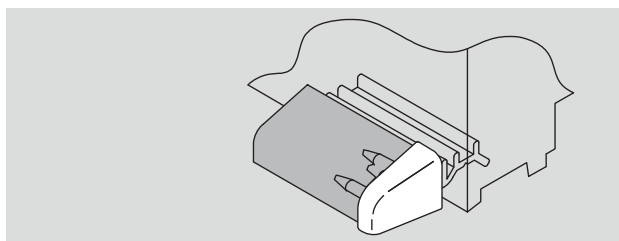
Vízvető II				
Megnevezés	Hossz	Felület	Cikkszám	CsE
Vízvető II	6 m	E6/C-0	<b>543497</b>	60 m
Vízvető II	1,18 m	E6/C-0	<b>543500</b>	25 db



Vízvető III				
Megnevezés	Hossz	Felület	Cikkszám	CsE
Vízvető III	6 m	E6/C-0	<b>543506</b>	60 m
Vízvető III	1,18 m	E6/C-0	<b>543509</b>	25 db



Vízvető IV				
Megnevezés	Hossz	Felület	Cikkszám	CsE
Vízvető IV	6 m	E6/C-0	<b>543486</b>	60 m
Vízvető IV	1,18 m	E6/C-0	<b>543489</b>	25 db



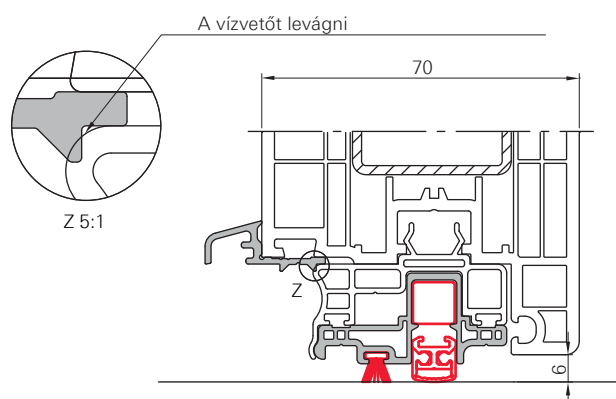
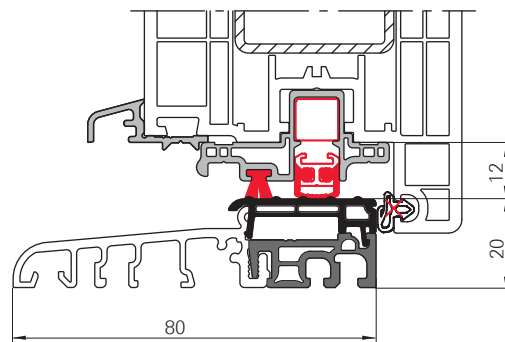
Vízvető végtakaró (pár)			
Megnevezés	Felület	Cikkszám	CsE
Vízvető végtakaró	szürke	<b>540403</b>	50 pár

## Texel küszöb tömítés

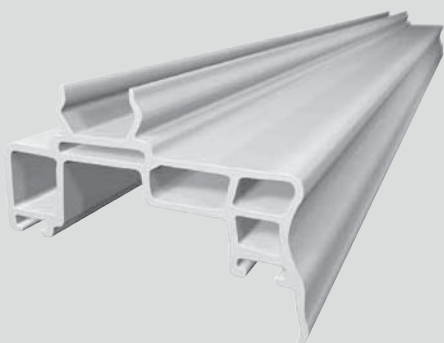
### Cikk áttekintés

#### Texel küszöb tömítés

Megnevezés	Kivétel	Cikkszám	CsE
Texel küszöb tömítés	1180 – 930mm	<b>622590</b>	1
Texel küszöb tömítés	930 – 680mm	<b>622591</b>	1



#### PVC adapterprofil küszöb nélküli ajtókhöz

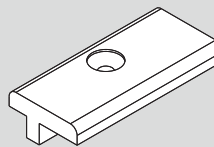


#### Adapterprofil Texel küszöb tömítéshez

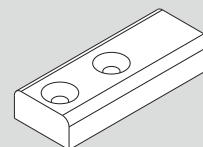
Megnevezés	Cikkszám	CsE
Adapterprofil - hossza 1180mm	<b>546809</b>	1

#### Nyomólap

Nyomólap 1



Nyomólap 2



#### Nyomólap

Megnevezés	Cikkszám	CsE
Nyomólap 1, szürke	<b>622931</b>	25
Nyomólap 2, szürke	<b>622930</b>	25

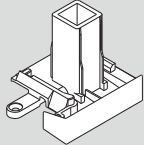
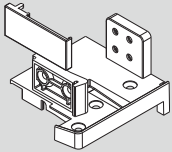
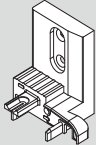
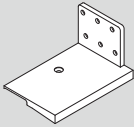
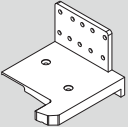
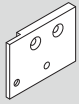
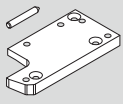


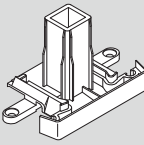
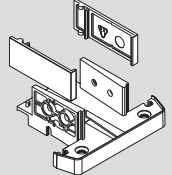
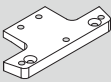
## Texel küszöb tömítés

### Profil áttekintés

Profil rendszer	Szárnny	PVC	PVC + Adapter	Nyomólap 1	Nyomólap 2
Accord contour 7.0 AD		■	■	■	
Alphacan	53-081	■	■		■
Aluplast Ideal 2000	120033	■	■	■	
Aluplast Ideal 4000	140033	■	■	■	
Aluplast Ideal 7000	140029	■	■	■	
Aluplast Ideal 8000	180085	■	■	■	
Brügmann AD	HP 153	■	■	■	
Brügmann AD	HP 154	■	■	■	
Brügmann AD	HP 155	■	■	■	
Brügmann MD	HP 253	■	■	■	
Deceuninck 2000	2021	■	■	■	
Deceuninck 2200	P2205	■	■	■	
Deceuninck 3000		■	■	■	
Dimex Komfort	210500	■	■	■	
Eurocell 60	NBC 6008	■	■	■	
Eurocell 70	EWS 018	■	■		■
Eurologik 70	EWS 7018	■	■	■	
Gealan S3000	3076	■	■	■	
Gealan S7000	7076	■	■	■	
Gealan S8000	8076	■	■	■	
Greiner AD-System	S45	■	■	■	
HW Elite 63	A40	■	■	■	
HW Elite 70	B45	■	■	■	
HW Plastics	70203	■	■	■	■
Inoutic AD	H40	■	■		■
KBE 70_ad	378	■	■	■	
KBE Chamfered System	585	■	■	■	
Kömmerling 3S	1416	■	■	■	
Kömmerling 70 Gold		■	■	■	
Kömmerling AV	3023	■	■	■	
Kömmerling Euro Futur Avantgarde	3916	■	■	■	
Kömmerling Euro Futur Classic	2416	■	■	■	
Kömmerling Euro Futur Elegance	0116	■	■	■	
L.B.Profile Classic/Contour	PAD AZ5-2	■	■	■	
L.B.Profile Concept	PCD CZ 2-5	■	■	■	
LB6000	SK6075	■	■	■	
LB7000		■	■	■	
mb Carat 1000	z schmal	■	■	■	
New Veka 70 (GB)		■	■	■	
OSMOPANE Comtess S	2544	■	■		■
Permacell	11502	■	■	■	
Plastival	F 002	■	■	■	
Plus Plan	FR85	■	■	■	
Plustec 5K-system	FR99 V-5	■	■	■	
Premier Sekura		■	■		■
Primo	NY 2379-01	■	■	■	
Profex	2207	■	■	■	
Profile 22	22730	■	■	■	
Pural (RP - ISO - PURAL)	P022	■	■	■	
Rehau S703	503540	■	■	■	
Rehau S729/S730	541130	■	■	■	
Rehau S735	544070	■	■	■	
Rehau S799	550166	■	■	■	
Roplasto 7001	220600	■	■	■	
Salamander 2D	211040	■	■	■	
Salamander 3D „76“	211240	■	■	■	
Salamander 3D „Streamline“	211140	■	■	■	
Salamander Blue Evolution	171030	■	■	■	
Salamander Blue Evolution	171040	■	■	■	
Salamander Blue Evolution	371040	■	■	■	
Schüco Corona AS70	8538	■	■	■	
Schüco SI 82	8817	■	■	■	
Schüco CT70		■	■	■	
Soprofen	DH 521	■	■	■	
Soprofen	Z 95	■	■	■	
Spectus 70	SW709	■	■		■
Spectus European		■	■	■	
Stöckel Ecostep	2263	■	■	■	
Synseal Silhouette	LDV1	■	■		■
Trocal Innonova 70	52 24 00	■	■	■	
Trocal Serie 900	92 57 00	■	■	■	
Trocal 88 +	8224	■	■		■
Tryba	ZB 120-2	■	■	■	
Veka 70 (GB)		■	■	■	
Veka Topline	103 202	■	■	■	
Veka Topline	105 200	■	■	■	
Veka Softline 70	105 232	■	■	■	
Veka SL 82	103345	■	■	■	
Veka SL 82	103346	■	■	■	
Warwick		■	■	■	
Weru Castello		■	■	■	
WHS	1711	■	■		■
Wymar	2207	■	■	■	

## Küszöbrögztő és tokosztörögztő Kivitelek

	toronyrögztéses	belsőrögztéses	falrögztéses	univerzális	oldalsórögztéses
Végigmenő küszöbrögztő					
Alu küszöbrögztő					

	toronyrögztéses	belsőrögztéses	oldalsórögztéses
Tokosztörögztő			
Alu tokosztörögztő			

## Küszöbrögztítő és tokosztórögztítő Profil rendszerek

Aluplast küszöbrögztítő						
Megnevezés	Profil rendszer	Profil szám	Beépítési mélység	Felület	Cikkszám	CsE
<b>Rádiusz nélküli</b>						
	Ideal 4000	140003	Eifel 70 T/TB	fehér	<b>543599</b>	5 pár
	Ideal 4000	140003	Eifel 70 T/TB	fekete	<b>543600</b>	5 pár
<b>Falcrögztítéses</b>						
	Ideal 4000		Eifel 70 T/TB	szürke	<b>612343</b>	5 pár
	Ideal 5000	150010	Eifel 70 T/TB	szürke	<b>613207</b>	5 pár
<b>Belső rögztítéses - rádiusz nélküli</b>						
	Ideal 4000	140003	Eifel 70 T/TB	szürke	<b>547779</b>	5 pár
	Ideal 4000	140002	Eifel 70 T/TB	szürke	<b>547817</b>	5 pár
<b>Oldalsó rögztítéses</b>						
	Ideal 5000	150003	> Eifel 75 T/TB	szürke	<b>603622</b>	5 pár
<b>Aluplast tokosztórögztítő</b>						
Megnevezés	Profil rendszer	Profil szám	Beépítési mélység	Felület	Cikkszám	CsE
<b>Belső rögztítéses - rádiusz nélküli</b>						
	Ideal 4000	140041	Eifel 70 T/TB	szürke	<b>547820</b>	10 db
<b>Belső rögztítéses - rádiusz nélküli (jobb)</b>						
	Ideal 2000	120043	Eifel 62 T/TB	szürke	<b>547119</b>	10 db
	Ideal 4000	140045	Eifel 70 T/TB	szürke	<b>546952</b>	10 db
<b>Belső rögztítéses - rádiusz nélküli (bal)</b>						
	Ideal 2000	120043	Eifel 62 T/TB	szürke	<b>547118</b>	10 db
	Ideal 4000	140045	Eifel 70 T/TB	szürke	<b>546951</b>	10 db
<b>Brüggmann küszöbrögztítő</b>						
Megnevezés	Profil rendszer	Profil szám	Beépítési mélység	Felület	Cikkszám	CsE
<b>Falcrögztítéses</b>						
	AD		Eifel 80 T/TB	szürke	<b>619870</b>	5 pár
	MD		Eifel 80 T/TB	szürke	<b>544059</b>	5 pár
<b>alumíniumból</b>						
	AD	HP 103	≥ Eifel 75 T/TB	E6/C-0	<b>545674</b>	1 pár
	AD	HP 104	≥ Eifel 75 T/TB	E6/C-0	<b>545679</b>	1 pár
<b>Oldalsó rögztítéses</b>						
	AD	HP 1220	> Eifel 80 T/TB	szürke	<b>603494</b>	5 pár
	AD	HP 1230	> Eifel 80 T/TB	szürke	<b>603758</b>	5 pár
<b>Brüggmann tokosztórögztítő</b>						
Megnevezés	Profil rendszer	Profil szám	Beépítési mélység	Felület	Cikkszám	CsE
<b>alumíniumból</b>						
	AD	HP 302	≥ Eifel 75 T/TB	E6/C-0	<b>545739</b>	1 db
<b>Deceuninck küszöbrögztítő</b>						
Megnevezés	Profil rendszer	Profil szám	Beépítési mélység	Felület	Cikkszám	CsE
<b>Falcrögztítéses</b>						
	Zendow 3000		Eifel 70 T/TB	szürke	<b>544426</b>	5 pár
<b>Gealan küszöbrögztítő</b>						
Megnevezés	Profil rendszer	Profil szám	Beépítési mélység	Felület	Cikkszám	CsE
<b>Rádiusz nélküli</b>						
	S 8000 IQ	8008	> Eifel 75 T/TB	fehér	<b>547023</b>	5 pár
	S 8000 IQ	8008	> Eifel 75 T/TB	fekete	<b>547024</b>	5 pár
	S 8000 IQ	8011	> Eifel 75 T/TB	fehér	<b>544350</b>	5 pár
	S 8000 IQ	8011	> Eifel 75 T/TB	fekete	<b>544353</b>	5 pár
	S 8000 IQ	8014	> Eifel 75 T/TB	fehér	<b>544362</b>	5 pár
	S 8000 IQ	8014	> Eifel 75 T/TB	fekete	<b>544365</b>	5 pár

## Küszöbrögzítő és tokosztórögzítő Profil rendszerek

Falcsövezés						
S 3000			Eifel 62 T/TB	szürke	<b>542988</b>	5 pár
S 3000			Eifel 62 T/TB	szürke	<b>540614*</b>	5 pár
S 8000 IQ			Eifel 75 T/TB	szürke	<b>548041</b>	5 pár
NL Plus	8021/8023		Eifel 90 T/TB	szürke	<b>547318*</b>	5 pár
NL Plus	8016/17/18/19/ 57/58/59		Eifel 120 T/TB	szürke	<b>547315</b>	5 pár
NL Plus	3019/3057		Eifel 120 T/TB	szürke	<b>540620*</b>	5 pár
NL Plus	3015/3018/3058		Eifel 120 T/TB	szürke	<b>540619</b>	5 pár
* kifelé nyíló						
Oldalsörögzítés						
S 7000	7011		> Eifel 80 T/TB	szürke	<b>595686</b>	5 pár
S 8000 IQ	8010		> Eifel 75 T/TB	fehér	<b>595685</b>	5 pár
S 8000 IQ	8010		> Eifel 75 T/TB	szürke	<b>572740</b>	5 pár
Gealan tokosztórögzítő						
Megnevezés	Profil rendszer	Profil szám	Beépítési mélység	Felület	Cikkszám	CsE
Rádiusz nélkül						
S 8000 IQ		8037	> Eifel 75 T/TB	fehér	<b>544371</b>	10 db
S 8000 IQ		8037	> Eifel 75 T/TB	fekete	<b>544373</b>	10 db
S 8000 IQ		8040	> Eifel 75 T/TB	fehér	<b>544379</b>	10 db
S 8000 IQ		8043	> Eifel 75 T/TB	fehér	<b>544385</b>	10 db
S 8000 IQ		8043	> Eifel 75 T/TB	fekete	<b>544387</b>	10 db
Kömmerling küszöbrögzítő						
Megnevezés	Profil rendszer	Profil szám	Beépítési mélység	Felület	Cikkszám	CsE
Rádiusz nélkül						
Euro Futur Classic		2401/2501	> Eifel 70 T/TB	fehér	<b>543560</b>	5 pár
Euro Futur Classic		2401/2501	> Eifel 70 T/TB	fekete	<b>543563</b>	5 pár
Euro Futur Classic		2401/2501	> Eifel 70 T/TB	szürke	<b>563679</b>	5 pár
Euro Futur Classic		2402/2406	> Eifel 70 T/TB	fehér	<b>543554</b>	5 pár
Euro Futur Classic		2402/2406	> Eifel 70 T/TB	fekete	<b>543557</b>	5 pár
Euro Futur Classic		2601	> Eifel 70 TB	szürke	<b>604626</b>	5 pár
Euro Futur Classic		2606	> Eifel 70 TB	szürke	<b>604628</b>	5 pár
Euro Futur Elegance		101	> Eifel 70 T/TB	fehér	<b>540667</b>	5 pár
Euro Futur Elegance		101	> Eifel 70 T/TB	fekete	<b>540668</b>	5 pár
Euro Futur Elegance		102	> Eifel 70 T/TB	fehér	<b>540679</b>	5 pár
Euro Futur Elegance		102	> Eifel 70 T/TB	fekete	<b>540680</b>	5 pár
Falcsövezés						
Euro Futur Classic			Eifel 70 T/TB	szürke	<b>545964</b>	5 pár
Euro Futur Elegance 12*			Eifel 70 T/TB	szürke	<b>545976</b>	5 pár
NL	2495		Eifel 80 T/TB	szürke	<b>546891</b>	5 pár
NL	2491		Eifel 110 T/TB	szürke	<b>546888</b>	5 pár
alumíniumból						
NL**		2495	Eifel 52 T/TB	E6/C-0	<b>546636</b>	1 pár
NL***		2491	Eifel 52 T/TB	E6/C-0	<b>546641</b>	1 pár
Kömmerling tokosztórögzítő						
Megnevezés	Profil rendszer	Profil szám	Beépítési mélység	Felület	Cikkszám	CsE
Rádiusz nélkül						
Euro Futur Classic		2422/2425	> Eifel 70 T/TB	fehér	<b>543549</b>	10 db
Euro Futur Classic		2422/2425	> Eifel 70 T/TB	fekete	<b>543551</b>	10 db
Euro Futur Classic		2422/2425	> Eifel 70 T/TB	szürke	<b>563860</b>	10 db
Euro Futur Classic		2423	> Eifel 70 T/TB	fehér	<b>543545</b>	10 db
Euro Futur Classic		2423	> Eifel 70 T/TB	fekete	<b>543547</b>	10 db
Euro Futur Classic		2423	> Eifel 70 T/TB	szürke	<b>563681</b>	10 db
Euro Futur Elegance		123	> Eifel 70 T/TB	szürke	<b>564444</b>	10 db
88 Plus		6221	> Eifel 90 TB	szürke	<b>564623</b>	10 db

\* kamra méret \*\* kifelé nyíló \*\*\* befelé nyíló

## Küszöbrögítő és tokosztórögítő Profil rendszerek

<b>KBE küszöbrögítő</b>						
Megnevezés	Profil rendszer	Profil szám	Beépítési mélység	Felület	Cikkszám	CsE
<b>Belsőrogzítéses - rádiusz nélkül</b>						
	70 AD	370	> Eifel 70 T/TB	szürke	<b>547142</b>	5 pár
	70 AD	371	> Eifel 70 T/TB	szürke	<b>547140</b>	5 pár
	70 AD	372	> Eifel 70 T/TB	szürke	<b>547144</b>	5 pár
<b>PlusTec küszöbrögítő</b>						
Megnevezés	Profil rendszer	Profil szám	Beépítési mélység	Felület	Cikkszám	CsE
<b>Falcrögítéses</b>						
	3K System AD		Eifel 62 T/TB	fehér	<b>540431</b>	5 pár
<b>Rehau küszöbrögítő</b>						
Megnevezés	Profil rendszer	Profil szám	Beépítési mélység	Felület	Cikkszám	CsE
<b>Falcrögítéses</b>						
	S 799 Brillant Design		Eifel 70 T/TB	szürke	<b>546996</b>	5 pár
<b>Belsőrogzítéses - rádiusz nélkül</b>						
	S 799 Brillant Design	550000	≥ Eifel 75 T/TB	szürke	<b>548560</b>	5 pár
	S 799 Brillant Design	550010 550420/550680	≥ Eifel 75 T/TB	szürke	<b>549411</b>	5 pár
		550002	≥ Eifel 90 T/TB	szürke	<b>548559</b>	5 pár
	S 990 Character Design	550039	≥ Eifel 100 T/TB	szürke	<b>548556</b>	5 pár
	S 990 Character Design	550049	≥ Eifel 100 T/TB	szürke	<b>548555</b>	5 pár
	S 990 Character Design	550008	≥ Eifel 120 T/TB	szürke	<b>548558</b>	5 pár
	S 990 Character Design	550018	≥ Eifel 120 T/TB	szürke	<b>548557</b>	5 pár
<b>Oldalsórogzítéses</b>						
	S 981 Geneo	BLK 86 AD	≥ Eifel 90 T/TB	szürke	<b>571749</b>	10 db
<b>Rehau tokosztórögítő</b>						
Megnevezés	Profil rendszer	Profil szám	Beépítési mélység	Felület	Cikkszám	CsE
<b>Belsőrogzítéses - rádiusz nélkül</b>						
	S 990 Character Design	550755	≥ Eifel 75 T/TB	szürke	<b>548548</b>	10 db
	S 799 Brillant Design	550170, LS*	≥ Eifel 75 T/TB	szürke	<b>548550</b>	10 db
	S 799 Brillant Design	550170, RS*	≥ Eifel 75 T/TB	szürke	<b>548551</b>	10 db
	S 990 Character Design	550099, LS*	≥ Eifel 75 T/TB	szürke	<b>548552</b>	10 db
	S 990 Character Design	550099, RS*	≥ Eifel 75 T/TB	szürke	<b>548553</b>	10 db
	S 990 Character Design	550069	≥ Eifel 100 T/TB	szürke	<b>548554</b>	10 db
	S 990 Character Design	550058	≥ Eifel 120 T/TB	szürke	<b>548549</b>	10 db
* LS ill. RS az oldalvilágítóhoz alkalmazható						
<b>Roplasto</b>						
Megnevezés	Profil rendszer	Profil szám	Beépítési mélység	Felület	Cikkszám	CsE
<b>Belsőrogzítéses - rádiusz nélkül</b>						
	Roplasto	210804	≥ Eifel 75 T	fehér	<b>617022</b>	5 pár
<b>Salamander küszöbrögítő</b>						
Megnevezés	Profil rendszer	Profil szám	Beépítési mélység	Felület	Cikkszám	CsE
<b>Oldalsórogzítéses</b>						
	Streamline	250230	≥ Eifel 80 T/TB	szürke	<b>571746</b>	5 pár
	Streamline	250220	≥ Eifel 80 T/TB	szürke	<b>598720</b>	5 pár
	bluEvolution	170420	≥ Eifel 100 T/TB	szürke	<b>603491</b>	5 pár
<b>Schüco küszöbrögítő</b>						
Megnevezés	Profil rendszer	Profil szám	Beépítési mélység	Felület	Cikkszám	CsE
<b>Falcrögítéses</b>						
	Corona CT 70		Eifel 70 T/TB	szürke	<b>626922</b>	5 pár
	Corona Si82/Si82+		Eifel 80 T/TB	szürke	<b>614324</b>	5 pár
<b>Trocal küszöbrögítő</b>						
Megnevezés	Profil rendszer	Profil szám	Beépítési mélység	Felület	Cikkszám	CsE
<b>alumíniumból</b>						
	Innova M5	510200	≥ Eifel 70 T/TB	E6/C-0	<b>545628</b>	1 pár
	Innova A5	610100	≥ Eifel 70 T/TB	E6/C-0	<b>545754</b>	1 pár
	Innova A5	610200	≥ Eifel 70 T/TB	E6/C-0	<b>545759</b>	1 pár

## Küszöbrögítő és tokosztórögítő Profil rendszerek

<b>Salamander küszöbrögítő</b>						
Megnevezés	Profil rendszer	Profil szám	Beépítési mélység	Felület	Cikkszám	CsE
<b>Falcrögítések</b>						
	Innova A5	610100, 610200, 616130	≥ Eifel 70 T/TB	fehér	<b>618906</b>	5 pár
<b>Oldalsórögítések</b>						
	Innova 70	510100/510300	≥ Eifel 70 T/TB	szürke	<b>572925</b>	5 pár
	88+	8104	≥ Eifel 90 T/TB	szürke	<b>571750</b>	5 pár
<b>Trocal tokosztórögítő</b>						
Megnevezés	Profil rendszer	Profil szám	Beépítési mélység	Felület	Cikkszám	CsE
<b>alumíniumból</b>						
	Innova A5	630100	≥ Eifel 70 T/TB	E6/C-0	<b>545872</b>	1 pár
<b>Inoutic/Thyssen küszöbrögítő</b>						
Megnevezés	Profil rendszer	Profil szám	Beépítési mélység	Felület	Cikkszám	CsE
<b>Rádiusz nélkül</b>						
	AD	LD 14	> Eifel 62 T/TB	fehér	<b>540720</b>	5 pár
	AD	LD 14	> Eifel 62 T/TB	fekete	<b>540721</b>	5 pár
<b>alumíniumból</b>						
	Prestige	L 676/D	≥ Eifel 75 T/TB	E6/C-0	<b>545642</b>	1 pár
	Elite	L 7160/D	≥ Eifel 75 T/TB	E6/C-0	<b>546251</b>	1 pár
<b>Oldalsórögítések</b>						
	Elite	L 7160/D	> Eifel 75 T/TB	szürke	<b>603638</b>	5 pár
	Prestige	L 176/D	> Eifel 80 T/TB	szürke	<b>603485</b>	5 pár
	Prestige	L 276/D	> Eifel 80 T/TB	szürke	<b>603488</b>	5 pár
	Prestige	L 676/D	> Eifel 80 T/TB	szürke	<b>603635</b>	5 pár
<b>Veka küszöbrögítő</b>						
Megnevezés	Profil rendszer	Profil szám	Beépítési mélység	Felület	Cikkszám	CsE
<b>alumíniumból - Falcrögítések</b>						
	Topline		Eifel 52 T/TB	E6/C-0	<b>546319</b>	1 pár
<b>Oldalsórögítések</b>						
	Perfectline	101209	≥ Eifel 70 T/TB	szürke	<b>571867</b>	5 pár
	Softline 70 AD	101214	≥ Eifel 70 T/TB	szürke	<b>578768</b>	5 pár
	Alphaline 90 AD	101237	≥ Eifel 90 T/TB	szürke	<b>571747</b>	5 pár
<b>Univerzális küszöbrögítő</b>						
Megnevezés	Profil rendszer	Profil szám	Blendrahmenbautiefe	Felület	Cikkszám	CsE
<b>Rádiusz nélkül</b>						
	–	–	68 mm	fehér	<b>540674</b>	5 pár
	–	–	68 mm	fekete	<b>540675</b>	5 pár
	–	–	68 mm	szürke	<b>562608</b>	5 pár
	–	–	70 mm	fehér	<b>542965</b>	5 pár
	–	–	70 mm	fekete	<b>542964</b>	5 pár
	–	–	70 mm	szürke	<b>571871</b>	5 pár
	–	–	70–80 mm	fehér	<b>547017</b>	5 pár
	–	–	70–80 mm	fekete	<b>547018</b>	5 pár
	–	–	70–80 mm	szürke	<b>571778</b>	5 pár
	–	–	80–100 mm	fehér	<b>547019</b>	5 pár
	–	–	80–100 mm	fekete	<b>547020</b>	5 pár
	–	–	80–100 mm	szürke	<b>562611</b>	5 pár
	–	–	100–120 mm	fehér	<b>547021</b>	5 pár
	–	–	100–120 mm	fekete	<b>547022</b>	5 pár



**Roto Elzett Vasalatkereskedelmi Kft.**  
**Ablak- és ajtótechnológia**

H-9461 Lövő  
Kossuth Lajos u. 25.  
Telefon +36 99 534 200  
Telefax +36 99 367 132  
roto-ese@roto-frank.com  
www.roto.hu



**Minden igényhez az optimális vasalatrendszer egy helyről:**

- Roto Tilt&Turn** | Bukó-nyíló vasalatrendszer ablakokhoz és teraszajtókhoz
- Roto Door** | Átfogó termékpaletta a tartósan tömített ajtókhoz
- Roto Sliding** | Vasalatrendszerek nagyméretű teraszajtókhoz
- Roto Equipment** | Kiegészítő alkatrészek ablakokhoz és ajtókhoz